

Minikompaktejektor

SCPMc 07 S01 NO M8-6 PNP AAT

Artikel-Nr.:10.02.02.05741

<https://www.schmalz.com/10.02.02.05741>

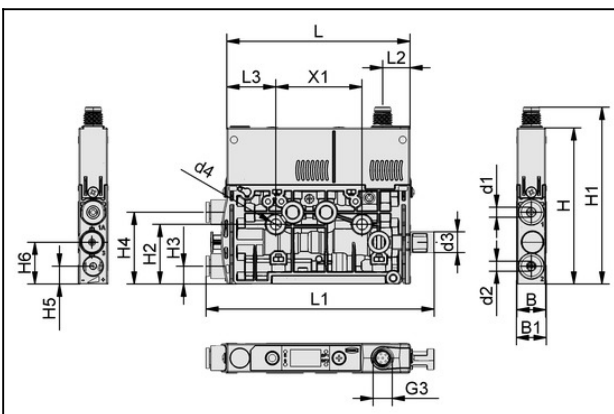
Startseite > Vakuumtechnik für die Automation > Vakuum-Komponenten > Vakuum-Erzeuger > Kompaktejektoren > Kompaktejektoren SCPMb
/ SCPMc / SCPMi > SCPMc 07 S01 NO M8-6 PNP AAT

Minikompaktejektor mit Luftspar- regelung und Display in besonders kleiner Bauform



Düsengröße: 0,7 mm
Anschluss: Schlauch D4(1)-D4(2)
Saugvermögen (max): 15 l/min
Luftverbrauch (Saugen): 22 l/min
Schalldruckpegel (frei): 70 dB
Druckbereich (Betriebsdruck):
3,0 ... 6,0 bar
Vakuum (max): 870 mbar
Steuerung: Stromlos offen
Elektrischer Anschluss:
Stecker M8, 6-polig
Bauart: PNP schaltend
Schutzart: IP 40

Konstruktionsdaten



| Attribut | Wert |
|----------|----------|
| B | 12 mm |
| B1 | 12,5 mm |
| d1 | 4,2 mm |
| d2 | 4,2 mm |
| d3 | 9 mm |
| d4 | 4,3 mm |
| G3 | M8x1-AG |
| H | 65,3 mm |
| H1 | 73,9 mm |
| H2 | 24,95 mm |

Minikompaktejektor

SCPMc 07 S01 NO M8-6 PNP AAT

Artikel-Nr.:10.02.02.05741

<https://www.schmalz.com/10.02.02.05741>



| Attribut | Wert |
|----------|---------|
| H3 | 7,5 mm |
| H4 | 30 mm |
| H5 | 7,5 mm |
| H6 | 17,5 mm |
| L | 76,5 mm |
| L1 | 95,3 mm |
| L2 | 11,4 mm |
| L3 | 20,5 mm |
| X1 | 36 mm |

Technische Daten

| Attribut | Wert |
|---|-----------------|
| Düsengröße | 07 |
| Evakuierungsgrad | 87 % |
| Saugvermögen (max) | 15 l/min |
| Luftverbrauch Saugen | 22 l/min |
| Max. Luftverbrauch Abblasen | 10 l/min |
| Max. Vakuum | 870 mbar |
| Steuerung Ventil | NO |
| Elektrischer Anschluss | M8-6 |
| Druckbereich (Betriebsdruck) | 3,0 ... 6,0 bar |
| Empfohlener Schlauchinnendurchmesser Druckluftseite | 2 mm |
| Empfohlener Schlauchinnendurchmesser Vakuumseite | 2 mm |
| Gewicht | 70 g |
| Einsatztemperatur | 0 ... 50 °C |

Kontakt zu Schmalz

J. Schmalz GmbH | Johannes-Schmalz-Straße, 72293 Glatten, Deutschland | +49 7443 2403-102 | customercenter@schmalz.de

Minikompaktejektor

SCPMc 07 S01 NO M8-6 PNP AAT

Artikel-Nr.:10.02.02.05741

<https://www.schmalz.com/10.02.02.05741>



Attribut

Wert

Luftverbrauch Saugen

0,776 cfm

Saugvermögen max.

0,529 cfm

Max. Vakuum

25,691 inHg

Ersatzteile



SD-EINS 6.4x21.8 SCPM

Artikel-Nr.10.02.02.05806

Schalldämpfereinsatz

Außendurchmesser D: 6.4 mm

Länge L: 21.8 mm

für: Mini-Kompaktejektoren SCPM

Zubehör



ASK WB-M8-6 2000 K-6P

Artikel-Nr.21.04.05.00488

Anschlusskabel

Anschluss 1: Winkel Buchse M8, 6 pol

Kabellänge: 2000 mm

Anschluss 2: Kabel, 6 polig

Material: PUR-Kabel

Bauform: Winkel 90°

Minikompaktejektor

SCPMc 07 S01 NO M8-6 PNP AAT

Artikel-Nr.:10.02.02.05741

<https://www.schmalz.com/10.02.02.05741>



ASK WB-M8-6 2000 S-M12-5

Artikel-Nr.21.04.05.00489

Anschlusskabel

Anschluss 1: Winkel Buchse M8, 6 pol

Kabellänge: 2000 mm

Anschluss 2: Stecker M12, 5 polig

Material: PUR-Kabel

Bauform: Winkel 90°



ASK B-M8-6 5000 K-6P

Artikel-Nr.21.04.05.00255

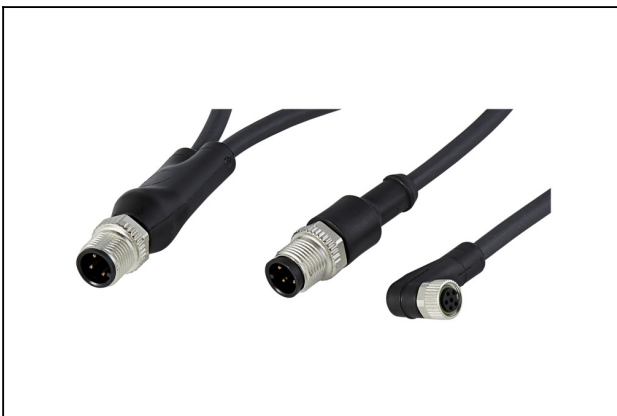
Anschlusskabel

Anschluss 1: Buchse M8, 6 polig

Kabellänge: 5000 mm

Anschluss 2: Kabel, 6 polig

Material: PUR-Kabel



ASV SCPMi B-M8-6 2xS-M12-4

Artikel-Nr.10.02.02.05602

Anschlussverteiler

für: SCPMi

Anschluss 2: 2xStecker M12, 4 polig

Länge L: 1000 mm

Minikompaktejektor

SCPMc 07 S01 NO M8-6 PNP AAT

Artikel-Nr.:10.02.02.05741

<https://www.schmalz.com/10.02.02.05741>



HUT-SN-KL 50x14x7 SCPMi/c/b

Artikel-Nr.10.02.02.05805

HutschieneKlemme kpl.

Länge L: 50 mm

Breite B: 14 mm

Höhe H: 7 mm

für: Mini-Kompaktejekt. SCPMi/c/b



BEF-WIN 15x50x36.1 1.5 SCPM

Artikel-Nr.10.02.02.05824

Befestigungswinkel

Breite B: 15 mm

Höhe H: 50 mm

Länge L: 36.1 mm

Wandstärke s: 1.5 mm

für: Mini-Kompaktejektoren SCPM



STV-GE M5-AG 4

Artikel-Nr.10.08.02.00468

Steckverschraubung in gerader Ausführung

Gewinde G1: M5-AG

Schlauchaussendurchmesser: 4 mm

Material: Messing

Oberfläche: vernickelt

Minikompaktejektor

SCPMc 07 S01 NO M8-6 PNP AAT

Artikel-Nr.:10.02.02.05741

<https://www.schmalz.com/10.02.02.05741>



STV-GE M7-AG 6

Artikel-Nr.10.08.02.00469

Steckverschraubung in gerader Ausführung

Gewinde G1: M7-AG

Schlauchausendurchmesser: 6 mm

Material: Messing

Oberfläche: vernickelt