

Minikompaktejektor

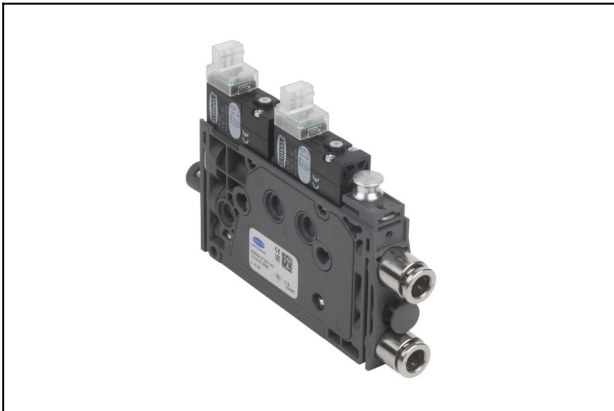
SCPMb 07 S01 NC AAF

Artikel-Nr.:10.02.02.05735

<https://www.schmalz.com/10.02.02.05735>

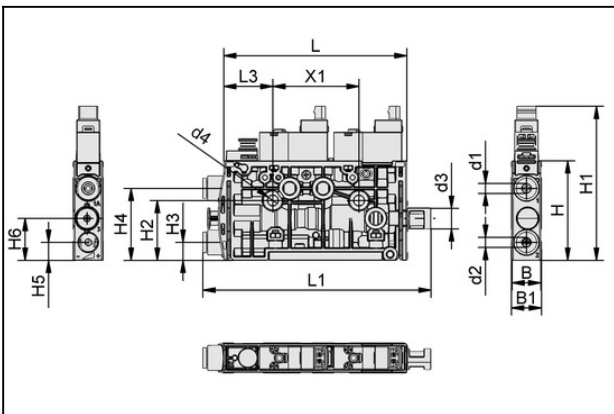
Startseite > Vakuumtechnik für die Automation > Vakuum-Komponenten > Vakuum-Erzeuger > Kompaktejektoren > Kompaktejektoren SCPMb
/ SCPMc / SCPMi > SCPMb 07 S01 NC AAF

Minikompaktejektor in besonders kleiner Bauform



Düsengröße: 0,7 mm
Anschluss: Schlauch D4(1)-D4(2)
Saugvermögen (max): 15 l/min
Luftverbrauch (Saugen): 22 l/min
Vakuum (max): 870 mbar
Steuerung: Stromlos geschlossen

Konstruktionsdaten



Attribut	Wert
B	12 mm
B1	12,5 mm
d1	4,2 mm
d2	4,2 mm
d3	9 mm
d4	4,3 mm
H	41,5 mm
H1	64,2 mm
H2	24,95 mm
H3	7,5 mm
H4	30 mm
H5	7,5 mm
H6	17,5 mm

Kontakt zu Schmalz

J. Schmalz GmbH | Johannes-Schmalz-Straße, 72293 Glatten, Deutschland | +49 7443 2403-102 | customercenter@schmalz.de

Minikompaktejektor

SCPMb 07 S01 NC AAF

Artikel-Nr.:10.02.02.05735

<https://www.schmalz.com/10.02.02.05735>



Attribut	Wert
L	76,5 mm
L1	95,3 mm
L3	20,5 mm
X1	36 mm

Technische Daten

Attribut	Wert
Düsengröße	07
Evakuierungsgrad	87 %
Saugvermögen (max)	15 l/min
Luftverbrauch Saugen	22 l/min
Max. Luftverbrauch Abblasen	10 l/min
Max. Vakuum	870 mbar
Steuerung Ventil	NC
Druckbereich (Betriebsdruck)	3,0 ... 6,0 bar
Empfohlener Schlauchinnendurchmesser Druckluftseite	2 mm
Empfohlener Schlauchinnendurchmesser Vakuumseite	2 mm
Gewicht	70 g
Einsatztemperatur	0 ... 50 °C

Ersatzteile

Kontakt zu Schmalz

J. Schmalz GmbH | Johannes-Schmalz-Straße, 72293 Glatten, Deutschland | +49 7443 2403-102 | customercenter@schmalz.de

Minikompaktejektor

SCPMb 07 S01 NC AAF

Artikel-Nr.:10.02.02.05735

<https://www.schmalz.com/10.02.02.05735>



SD-EINS 6.4x21.8 SCPM

Artikel-Nr.10.02.02.05806

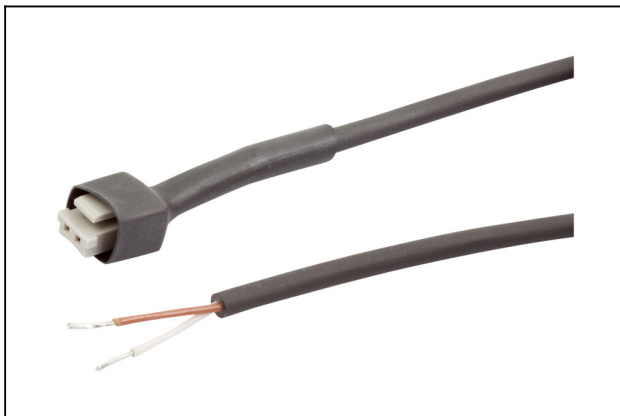
Schalldämpfereinsatz

Außendurchmesser D: 6.4 mm

Länge L: 21.8 mm

für: Mini-Kompaktejektoren SCPM

Zubehör



ASK B-MIC10 3000 K-2P

Artikel-Nr.21.04.06.00086

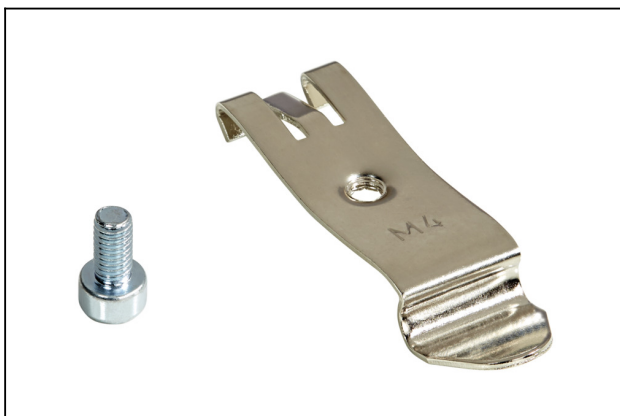
Anschlusskabel

Anschluss 1: Buchse Vent Micro10mm

Kabellänge: 3000 mm

Anschluss 2: Kabel, 2 polig

Material: PUR-Kabel



HUT-SN-KL 50x14x7 SCPMi/c/b

Artikel-Nr.10.02.02.05805

Hutschienenklemme kpl.

Länge L: 50 mm

Breite B: 14 mm

Höhe H: 7 mm

für: Mini-Kompaktejekt. SCPMi/c/b

Minikompaktejektor

SCPMb 07 S01 NC AAF

Artikel-Nr.:10.02.02.05735

<https://www.schmalz.com/10.02.02.05735>



BEF-WIN 15x50x36.1 1.5 SCPM

Artikel-Nr.10.02.02.05824

Befestigungswinkel

Breite B: 15 mm

Höhe H: 50 mm

Länge L: 36.1 mm

Wandstärke s: 1.5 mm

für: Mini-Kompaktejektoren SCPM



STV-GE M5-AG 4

Artikel-Nr.10.08.02.00468

Steckverschraubung in gerader Ausführung

Gewinde G1: M5-AG

Schlauchaussendurchmesser: 4 mm

Material: Messing

Oberfläche: vernickelt



STV-GE M7-AG 6

Artikel-Nr.10.08.02.00469

Steckverschraubung in gerader Ausführung

Gewinde G1: M7-AG

Schlauchaussendurchmesser: 6 mm

Material: Messing

Oberfläche: vernickelt