

# Minikompaktejektor

## SCPMb 03 S01 NC AAB

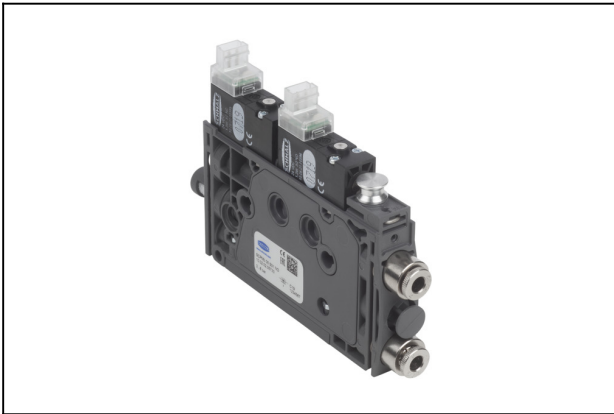
Artikel-Nr.:10.02.02.05732

<https://www.schmalz.com/10.02.02.05732>



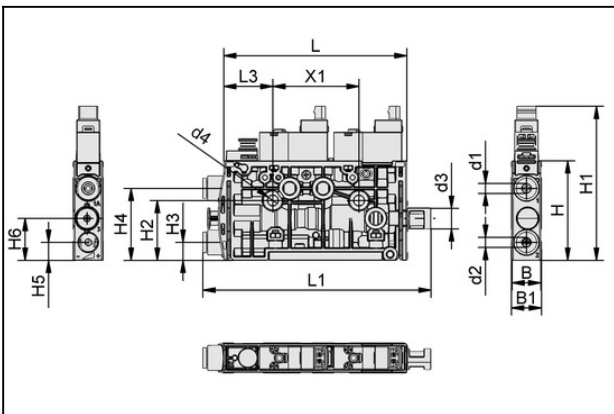
Startseite > Vakuumtechnik für die Automation > Vakuum-Komponenten > Vakuum-Erzeuger > Kompaktejektoren > Kompaktejektoren SCPMb  
/ SCPMc / SCPMi > SCPMb 03 S01 NC AAB

## Minikompaktejektor in besonders kleiner Bauform



Düsengröße: 0,3 mm  
Anschluss: Schlauch D4(1)-D4(2)  
Saugvermögen (max): 2 l/min  
Luftverbrauch (Saugen): 4 l/min  
Vakuum (max): 870 mbar  
Steuerung: Stromlos geschlossen

## Konstruktionsdaten



Attribut	Wert
----------	------

B	12 mm
B1	12,5 mm
d1	4,2 mm
d2	4,2 mm
d4	4,3 mm
H	41,5 mm
H1	64,2 mm
H2	24,95 mm
H3	7,5 mm
H4	30 mm
H5	7,5 mm
H6	17,5 mm
L	76,5 mm

### Kontakt zu Schmalz

J. Schmalz GmbH | Johannes-Schmalz-Straße, 72293 Glatten, Deutschland | +49 7443 2403-102 |  
customercenter@schmalz.de

# Minikompaktejektor

SCPMb 03 S01 NC AAB

Artikel-Nr.:10.02.02.05732

<https://www.schmalz.com/10.02.02.05732>



Attribut	Wert
L1	95,3 mm
L3	20,5 mm
X1	36 mm

---

## Technische Daten

Attribut	Wert
Düsengröße	03
Evakuierungsgrad	87 %
Saugvermögen (max)	2 l/min
Luftverbrauch Saugen	4 l/min
Max. Luftverbrauch Abblasen	9 l/min
Max. Vakuum	870 mbar
Steuerung Ventil	NC
Druckbereich (Betriebsdruck)	2,0 ... 6,0 bar
Empfohlener Schlauchinnendurchmesser Druckluftseite	2 mm
Empfohlener Schlauchinnendurchmesser Vakuumseite	2 mm
Gewicht	80 g
Einsatztemperatur	0 ... 50 °C

---

## Ersatzteile

### Kontakt zu Schmalz

J. Schmalz GmbH | Johannes-Schmalz-Straße, 72293 Glatten, Deutschland | +49 7443 2403-102 | [customercenter@schmalz.de](mailto:customercenter@schmalz.de)

# Minikompaktejektor

SCPMb 03 S01 NC AAB

Artikel-Nr.:10.02.02.05732

<https://www.schmalz.com/10.02.02.05732>



## SD-EINS 6.4x21.8 SCPM

Artikel-Nr.10.02.02.05806

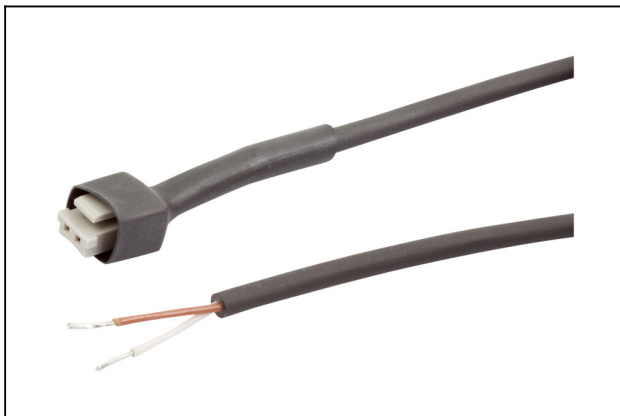
Schalldämpfereinsatz

Außendurchmesser D: 6.4 mm

Länge L: 21.8 mm

für: Mini-Kompaktejektoren SCPM

## Zubehör



## ASK B-MIC10 3000 K-2P

Artikel-Nr.21.04.06.00086

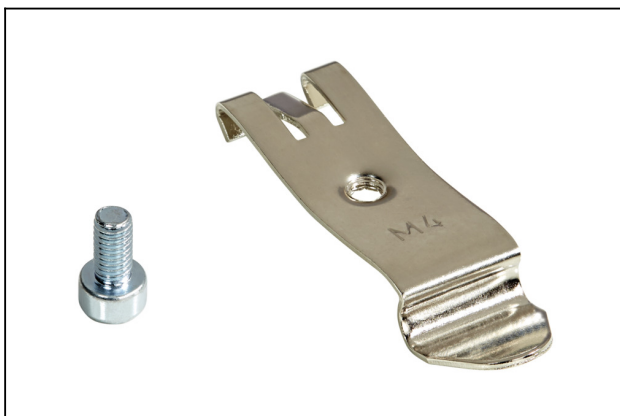
Anschlusskabel

Anschluss 1: Buchse Vent Micro10mm

Kabellänge: 3000 mm

Anschluss 2: Kabel, 2 polig

Material: PUR-Kabel



## HUT-SN-KL 50x14x7 SCPMi/c/b

Artikel-Nr.10.02.02.05805

Hutschienenklemme kpl.

Länge L: 50 mm

Breite B: 14 mm

Höhe H: 7 mm

für: Mini-Kompaktejekt. SCPMi/c/b

# Minikompaktejektor

SCPMb 03 S01 NC AAB

Artikel-Nr.:10.02.02.05732

<https://www.schmalz.com/10.02.02.05732>



## BEF-WIN 15x50x36.1 1.5 SCPM

Artikel-Nr.10.02.02.05824

Befestigungswinkel

Breite B: 15 mm

Höhe H: 50 mm

Länge L: 36.1 mm

Wandstärke s: 1.5 mm

für: Mini-Kompaktejektoren SCPM



## STV-GE M5-AG 4

Artikel-Nr.10.08.02.00468

Steckverschraubung in gerader Ausführung

Gewinde G1: M5-AG

Schlauchaussendurchmesser: 4 mm

Material: Messing

Oberfläche: vernickelt



## STV-GE M7-AG 6

Artikel-Nr.10.08.02.00469

Steckverschraubung in gerader Ausführung

Gewinde G1: M7-AG

Schlauchaussendurchmesser: 6 mm

Material: Messing

Oberfläche: vernickelt