

Crochets à godet à visser **VABH-B**

Instructions pour la sécurité

Ces instructions pour la sécurité/déclaration du fabricant doivent être conservées durant toute la période d'utilisation.



RUD Ketten
Rieger & Dietz GmbH u. Co. KG
 73428 Aalen/Germany
 Tel. +49 7361 504-1314-1371-1527
 Fax +49 7361 504-1460
 www.rud.fr
 info@rud.fr

RUD-Art.-Nr.: 8502224-FR / 12.009



Crochets à godet à visser
VABH-B

EG-Konformitätserklärung

entsprechend der EG-Maschinenrichtlinie 2006/42/EG, Anhang II A und ihren Änderungen

Hersteller: **RUD Ketten**
Rieger & Dietz GmbH u. Co. KG
 Friedensinsel
 73432 Aalen

Hiermit erklären wir, dass die nachfolgend bezeichnete Maschine aufgrund ihrer Konzipierung und Bauart, sowie in der von uns in Verkehr gebrachten Ausführung, den grundlegenden Sicherheits- und Gesundheitsanforderungen der EG-Maschinenrichtlinie 2006/42/EG sowie den unten aufgeführten weiteren EG-Richtlinien entspricht. Bei einer nicht mit uns abgestimmten Änderung der Maschine verliert diese Erklärung ihre Gültigkeit.

Produktbezeichnung: Anbauhaken
VABH-B / VABH-W / VCGH-G / VCGH-S

Folgende harmonisierten Normen wurden angewandt:

<u>EN 12100-1</u>	<u>EN 12100-2</u>
<u>EN 14121-1</u>	<u>EN 1677-1</u>
_____	_____
_____	_____

Folgende nationalen Normen und technische Spezifikationen wurden außerdem angewandt:

<u>BGR 500, KAP2.8</u>	<u>DIN 15428</u>
_____	_____
_____	_____

Für die Zusammenstellung der Konformitätsdokumentation bevollmächtigte Person:
 Daniel Klose, RUD Ketten, 73432 Aalen

Aalen, den 14.12.2009 Dr. Ing. Rolf Sinz, (Prokurist/QMB)
 Name, Funktion und Unterschrift Verantwortlicher

DÉCLARATION CE DE CONFORMITÉ

Conformément à la directive machine 2006/42/CE, annexe II B et ses modifications

Fabriquant: **RUD Ketten**
Rieger & Dietz GmbH u. Co. KG
 Friedensinsel
 73432 Aalen

Par la présente, nous déclarons que la machine indiquée ci-dessous, de part sa conception et type de construction, ainsi que la version que nous mettons sur le marché, satisfait à l'ensemble des dispositions pertinentes de la directive machine en 2006/42/CE ainsi que les autres directives mentionnées ci-dessous. Tout modification de la machine sans notre consentement préalable entraîne la nullité de cette présente déclaration.

Désignation du produit : Crochet à godet
VABH-B / VABH-W / VCGH-G / VCGH-S

En outre, les normes harmonisées suivantes ont été appliquées :

<u>EN 12100-1</u>	<u>EN 12100-2</u>
<u>EN 14121-1</u>	<u>EN 1677-1</u>
_____	_____
_____	_____

Les normes et spécifications techniques nationales suivantes ont été appliquées :

<u>BGR 500, KAP2.8</u>	<u>DIN 15428</u>
_____	_____
_____	_____

Personne autorisée à constituer le dossier technique :
 Daniel Klose, RUD Ketten, 73432 Aalen

Aalen, le 14.12.2009 Dr. Ing. Rolf Sinz, (Prokurist/QMB)
 Nom, fonction et signature du responsable

Instructions d'assemblage/ mode d'emploi

1. Le montage et l'utilisation doivent être effectués par des personnes compétentes et formées, et doit être en accord avec observant la **directive européenne de machine 98/37/CE**, l'article R233-11 du code du travail, et les instructions propres au pays correspondant.

2. Contrôler visuellement les éléments d'encrage ou de levage avant montage, faire attention en particulier à toute trace de corrosion, d'usure, de déformation ou bien de rupture de points de soudure. Contrôler la compatibilité de la tige filetée et du pas de vis.

3. Le matériel sur lequel le point d'encrage est placé doit supporter les forces et contraintes liées à l'utilisation sans subir de déformations. L'autorité de contrôle allemande compétente, BG, recommande une longueur calculée d'après la formule suivante:

- 1 x M dans le métal (de qualité minimum S235JR [1.0037] ou E24-2 selon NF A 35-501)
 - 1,25 x M dans la fonte (par exemple GG25)
 - 2 x M dans l'aluminium
 - 2,5 x M dans les alliages d'aluminium - magnésium.
- (M= le diamètre du filetage, par exemple M20)

En cas de levage de métaux légers, de métaux non - ferreux ou bien de fonte, l'emplacement des pas de vis doit être déterminé de telle façon que les portances des matériaux soient correspondants aux résistances à la traction des tiges filetées. RUD livre les crochets à godet avec ses vis de fixation testées antifissure. **En utilisant vos propres boulons vous devez les vérifier en ce qui concerne des fissures.** Il faut utiliser au moins un boulon six pans avec la qualité 10.9 et avec le diamètre prescrit.

4. Les anneaux de levage doivent être disposés de telle façon que des mouvements non voulus de la charge, telles que des retournements ou bien des torsions soient empêchés.

a.) Pour des levages à 1 brin, l'anneau de levage doit être placé à la verticale du centre de gravité.

b.) Pour des levages à deux brins, les deux anneaux de levage doivent être placés à équidistance du centre de gravité.

c.) Pour des levages à 3 ou bien 4 brins, les anneaux de levage doivent être disposés à équidistance autour du centre de gravité.

5. Symétrie du levage:

L'utilisation des anneaux de levage RUD à utilisés est calculée avec la formule suivante et est basée sur une charge symétrique:

$$W_{LL} = \frac{G}{n \times \cos \beta}$$

W_{LL} = CMU = Charge Maximale d'Utilisation (kg)
 G = poids de la charge (kg)
 n = nombre de brins portants
 β = angle d'inclinaison du brin unique

Nombre de point(s) portant(s):

	Symétrique	Asymétrique
Deux brins	2	1
Trois/quatre brins	3	2

(Se référer également au tableau 1)

La surface de vissage doit être plane. Les trous borgnes doivent être percés avec une profondeur suffisante pour que l'embase (la surface d'appui) puisse épouser la surface de fixation de la pièce à lever. Serrer les vis avec le couple de serrage donné (cf. tableau 2).

7. Disposition des crochets à godet:

Les crochets à godet doivent être placés dans la direction de la traction (cf. aussi l'image 1: la direction de charge admissible).

8. Des secousses répétées, des vibrations ou bien des rotations peuvent entraîner le dévissage des points d'encrages, en particulier des tiges filetées fixées par écrous. Pour éviter ceci, il est conseillé d'utiliser un produit bloquant de type Loctite (Suivre la notice d'utilisation), ou bien d'utiliser des boulons auto - bloquants, ou bien à goupille.

9. Toutes les pièces accrochées au VABH-B doivent pouvoir se mouvoir librement. Lors de l'accrochage et du décrochage de la chaîne de levage, éviter les écrasements et les impacts. Il faut aussi éviter les détériorations causées par des angles vifs.

10. Effets de température:

A cause des boulons DIN/EN/ISO utilisés pour l'anneau VABH-B, il faut réduire la charge maximale d'utilisation comme suit:

100° à 200°C moins 15 % (212°F à 392°F)

200° à 250°C moins 20 % (392°F à 482°F)

250° à 350°C moins 25 % (482°F à 662°F)

Des températures au-dessus de 350°C (662°F) ne sont pas permises.

11. L'anneau de levage ne peut pas être mis dans un environnement avec des produits chimiques agressifs, les acides ou leurs vapeurs.

12. Les emplacements des points de levages doivent être clairement marqués avec une couleur clairement visible.

13. En cas d'utilisation des anneaux de levage uniquement pour l'arrimage, on peut doubler la valeur de la charge d'utilisation.

14. Après le montage ainsi que dans des intervalles d'utilisation sous charge, un technicien compétent doit examiner au moins 1x par an l'état et la capacité du produit. Il en est de même dans le cas de dommages ou événements particuliers.

Type d'elintage										
Nombre de brins	1	1	2	2	2	2	2	3 et 4	3 et 4	3 et 4
Angle d'inclinaison β	0°	90°	0°	90°	0-45°	45-60°	asymétr.	0-45°	45-60°	asymétr.
Facteur	1	1	2	2	1,4	1	1	2,1	1,5	1
Type	Charge d'utilisation >G<									
VABH-B 1,5 t	1,5 t 3300 lbs	1,5 t 3300 lbs	3,0 t 6600 lbs	3,0 t 6600 lbs	2,1 t 4620 lbs	1,5 t 6600 lbs	1,5 t 6600 lbs	3,15 t 6900 lbs	2,25 t 4950 lbs	1,5 t 6600 lbs
VABH-B 2,5 t	2,5 t 5500 lbs	2,5 t 5500 lbs	5,0 t 11000 lbs	5,0 t 11000 lbs	3,5 t 7700 lbs	2,5 t 5500 lbs	2,5 t 5500 lbs	5,25 t 11550 lbs	3,75 t 8250 lbs	2,5 t 5500 lbs
VABH-B 4 t	4,0 t 8800 lbs	4,0 t 8800 lbs	8,0 t 17600 lbs	8,0 t 17600 lbs	5,6 t 12320 lbs	4,0 t 8800 lbs	4,0 t 8800 lbs	8,4 t 18500 lbs	6,0 t 13200 lbs	4,0 t 8800 lbs
VABH-B 6,5 t	6,5 t 14300 lbs	6,5 t 14300 lbs	13,0 t 28600 lbs	13,0 t 28600 lbs	9,1 t 20000 lbs	6,5 t 14300 lbs	6,5 t 14300 lbs	13,65 t 30000 lbs	9,75 t 21450 lbs	6,5 t 14300 lbs

Tableau 1

Critères de vérification concernant paragraphe 2 et 14:

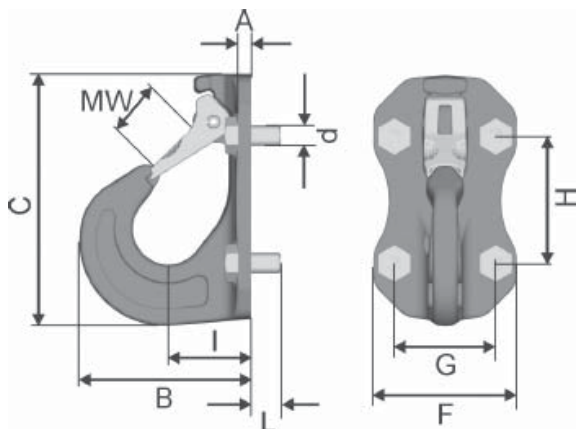
- Tailles, qualités et longueurs adéquates des tiges filetées.
- Compatibilité des tiges filetées et des pas de vis.
- la base doit plaquer sur la surface de vissage, cette dernière doit être bien plane, contrôler le couple de serrage
- Intégrité de l'anneau de levage
- Compatibilité des tiges filetées et des pas de vis.
- La surface d'appui du crochet à godet doit parfaitement plaquer et sur toute son étendue sur la surface de vissage.
- Charges nominales maximales visibles et lisibles, ainsi que la marque et les inscriptions du fabricant.
- Il faut éviter des déformations de pièces portantes comme le corps principal ou la pointe du crochet
- détériorations mécaniques comme des rainures/ entailles en particulier dans les domaines où s'effectue le chargement.
- L'usure ne doit pas dépasser 10 % du diamètre des composants (cf. marques d'usure)
- élargissement de l'ouverture de gueule (de la partie crochet) par surcharge > 10 % (cf. repères pour la dimension de contrôle de l'étendue de gueule)
- Forte corrosion
- Fonction ou bien défaut de la tige filetée.

Type	Couple de serrage des vis Nm *	Filetage d	Longueur de clé SW
VABH-B 1,5 t	55	M10	16
VABH-B 2,5 t	100	M12	18
VABH-B 4 t	240	M16	24
VABH-B 6,5 t	450	M20	30

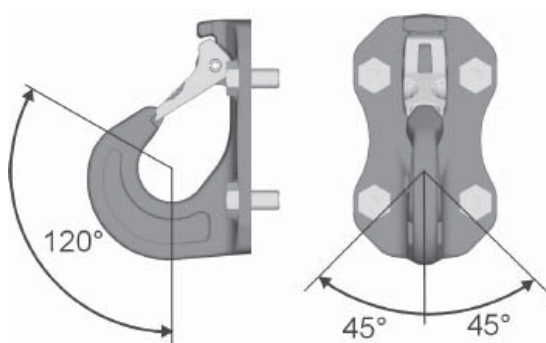
Tableau 2

* Commencez le couple de serrage sur l'hexagone extérieur de la vis

Le non-respect de ces critères d'inspection et de sécurité peut entraîner des dommages corporels et matériels.



**directions de charge admissibles:
(Bild 1)**



Type	CMU	Poids	A	B	C	F	G	H	I	L	MW	d	Réf.	Contenu
VABH-B 1,5 t	1,5 t	0,8	7,5	78	117	70	48	60	38	15	25	M10	8502194	4 St.
VABH-B 2,5 t	2,5 t	1,8	8,5	101	148	85	60	75	49	18	30	M12	8502143	4 St.
VABH-B 4 t	4,0 t	3,2	11	122	171	104	70	90	59	25	35	M16	8502221	2 St.
VABH-B 6,5 t	6,5 t	5,9	13	156	208	120	85	110	70	30	40	M20	8502238	1 St.
VABH-B 1,5 t	3300 lbs	1,8 lbs	5/16"	3 1/16"	4 5/8"	2 3/4"	1 7/8"	2 3/8"	1 1/2"	19/32"	1"	M10	8502194	4 St.
VABH-B 2,5 t	5500 lbs	3,9 lbs	11/32"	4"	5 13/16"	3 11/32"	2 3/8"	2 15/16"	1 15/16"	23/32"	1 3/16"	M12	8502143	4 St.
VABH-B 4 t	8800 lbs	7 lbs	7/16"	4 13/16"	6 3/4"	4 3/32"	2 3/4"	3 35/64"	2 5/16"	1"	1 3/8"	M16	8502221	2 St.
VABH-B 6,5 t	14300 lbs	13 lbs	33/64"	6 1/8"	8 3/16"	4 3/4"	3 11/32"	4 11/32"	2 3/4"	1 3/16"	1 9/16"	M20	8502238	1 St.

Tableau 3