

Bezeichnung	Gesamthub in mm		max. erreichbare Greifkraft in N		Empfohlenes Werkstückgewicht in kg		Seite
	1	2	1	2	1	2	
RZP-64	12	6	870	1700	3.4	6.5	5126
RZP-80	16	8	1710	3280	6.5	12.5	5128
RZP-100	20	10	2850	5500	10	20	5130
RZP-125	26	12	4400	9100	17	33	5132
RZP-160	32	16	8300	16000	32	61	5134
RZP-200	50	28	10300	18100	37	65	5136
RZP-240	60	34	15080	26600	53	94	5138
RZP-300	70	40	22500	38300	80	140	5140

Ausführungen RZP:

- 1 großer Backenhub, normale Greifkraft
- 2 normaler Backenhub, hohe Greifkraft
- GA Greifkraftsicherung für Aussenspannung durch integrierte Federn, dadurch erhöhte Greifkräfte
- GI Greifkraftsicherung für Innenspannung durch integrierte Federn, dadurch erhöhte Greifkräfte

Technische Daten
Pneumatik

Betriebsdruck	3 - 10 bar
Zylinder	doppelt wirkend
Dynamische Dichtungen	innengeschmierte NBR-Dichtungen
Erforderliche Ventile	
Doppelt wirkend	4-Wege, 2 Positionen
Einfach wirkend (Option GA oder GI)	3-Wege, 2 Positionen

Luftqualität

Luftfilterung	40 µ oder besser
Luftölung	nicht notwendig
Luftfeuchtigkeit	niedrig (trocken)

Betriebstemperaturen

NBR-Dichtungen (Standard)	-30 °C bis 80 °C
FKM-Dichtungen (Option)	-20 °C bis 150 °C

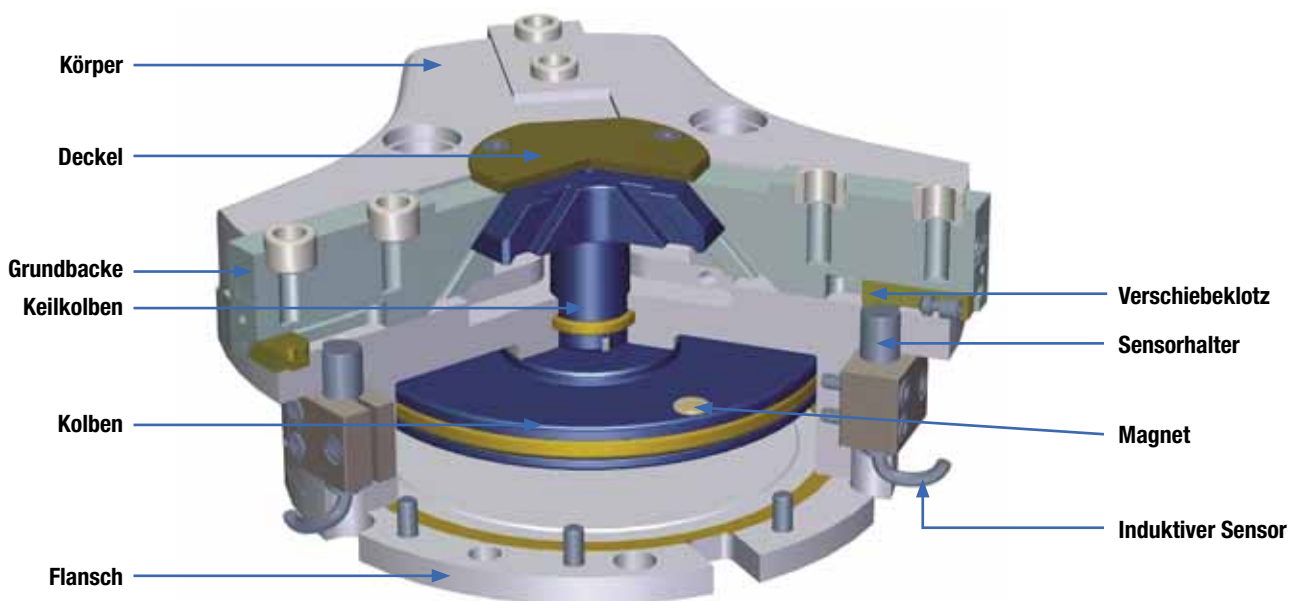
Wartung

Standzeiterwartung	
bei normaler Verwendung	5 Millionen Zyklen
mit vorbeugender Wartung	10 Millionen Zyklen
Greifer vor Ort reparierbar	ja
Dichtungssatz verfügbar	ja

* Vorbeugende Wartung erhöht die Lebensdauer wesentlich

3-Backen-Zentrischgreifer RZP pneumatisch betätigt

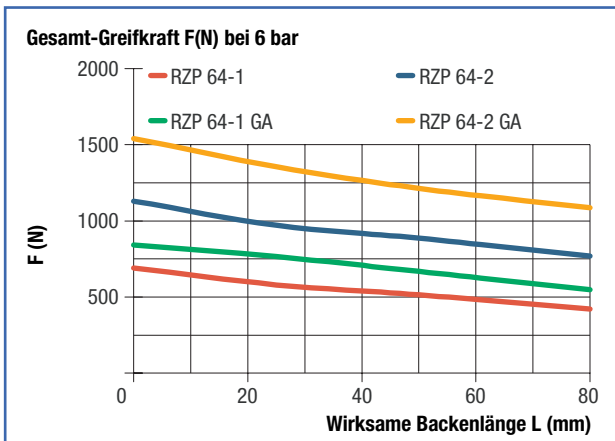
Funktionsprinzip



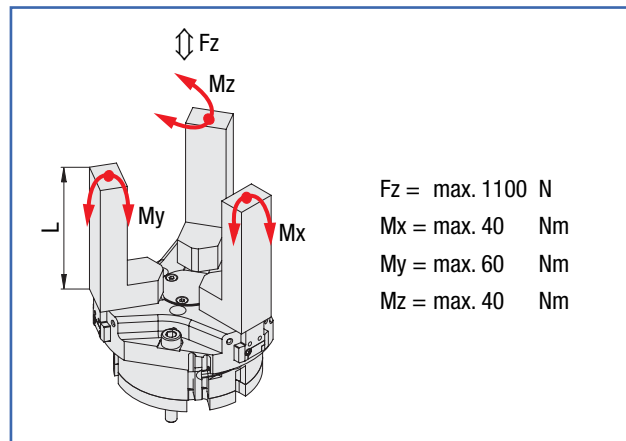
- In der Praxis bewährte T-Nutenführung der Grundbacken zum Greifen bei maximalen Belastungen
- Geeignet für schnelles und rationelles Greifen
- Zentrisches Greifen runder und eckiger Werkstücke möglich
- Universeller Einsatz durch Verwendung unterschiedlicher Spannbacken
- Optimaler Einsatz in der Serienfertigung
- Alle Größen mit 2 Hublängen erhältlich
- Spannkraftregulierung durch Druckänderung
- Gleichbleibende Spannkraft bei gleichem Druck, dadurch hohe Spanngenauigkeit
- Kompakte, ergonomische Form
- Anschluss für Sperrluft gegen Verschmutzung
- Montage des Greifers an zwei Greiferseiten möglich
- Positionsabfrage mittels induktiver und magnetischer Sensoren möglich
- Anschluss der Druckluft über Verschraubung oder Direktanschluss
- Greifkraftsicherung bei Außen- oder Innengreifen als extra Type
- Einfache Schnittstelle Grundbacke / Aufsatzbacke mit 2 Zentrierhülsen und 2 Gewinde

Weitere Technische Daten		RZP-64/3-1	RZP-64/3-2	RZP-64/3-1 GA	RZP-64/3-2 GA	RZP-64/3-1 GI	RZP-64/3-2 GI
Betriebsdruck min/max ohne Feder	bar	2-8	2-8				
Betriebsdruck min/max mit Feder	bar			4-7	4-7	4-7	4-7
Schließzeit	sek	0.05	0.05	0.05	0.05	0.05	0.05
Öffnungszeit	sek	0.05	0.05	0.05	0.05	0.05	0.05
Luftverbrauch pro Zyklus	cm ³	25	25	25	25	25	25
Max. zul. Backenlänge	mm	80	80	80	80	80	80

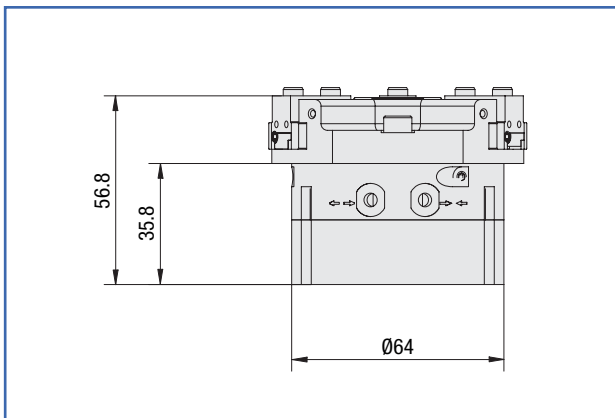
Greifkraftdiagramm-Außengreifen



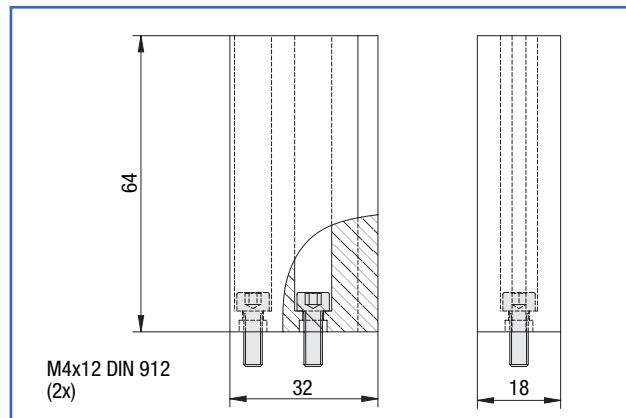
Maximalbelastung auf Greifer und Backen



Typ GA/GI mit Greifkraftsicherung



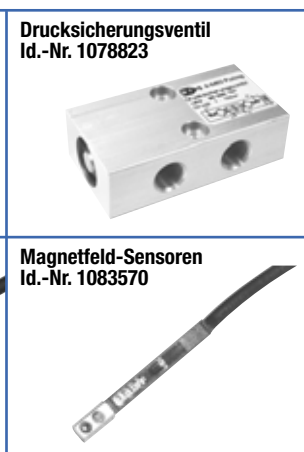
Aufsatzbacke zum Nachbearbeiten

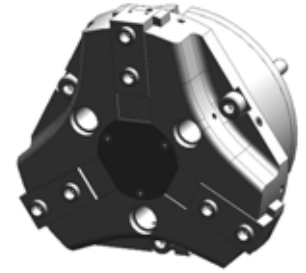


Im Lieferumfang enthalten



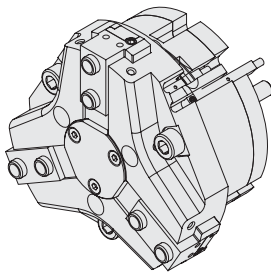
Zubehör (bitte separat bestellen)



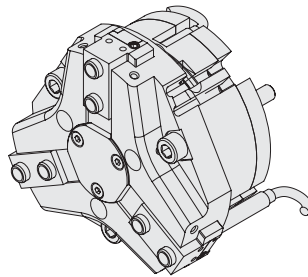


Technische Daten Id.-Nr.	RZP-64/3-1 170050	RZP-64/3-2 170051	RZP-64/3-1 GA 170052	RZP-64/3-2 GA 170053	RZP-64/3-1 GI 170054	RZP-64/3-2 GI 170055
Gesamt-Greifkraft bei 6 bar	N 680	1310	870	1700	940	1800
Gesamthub	mm 12	6	12	6	12	6
Gesicherte Greifkraft	N		200	390	200	390
Empfohlenes Werkstückgewicht	kg 3.4	6.5	3.4	6.5	3.4	6.5
Gewicht	kg 0.4	0.4	0.5	0.5	0.5	0.5

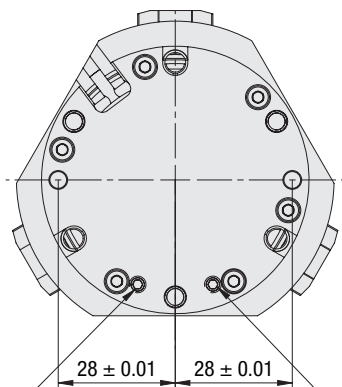
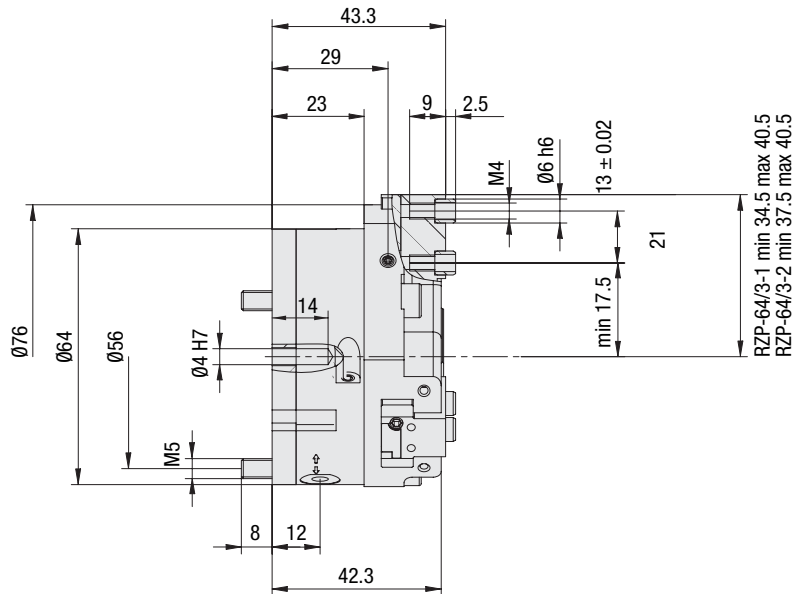
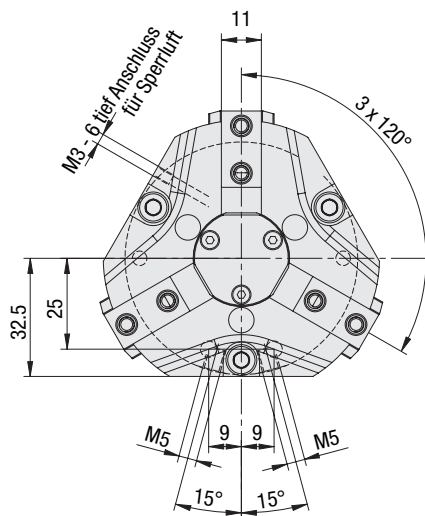
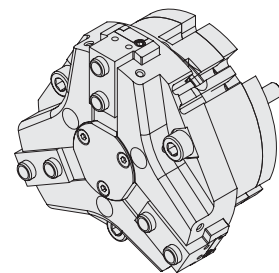
mit Magnetschalter



mit Näherungsschalter

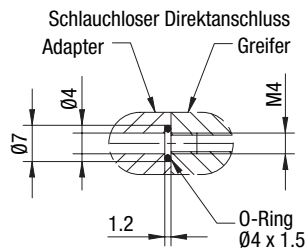


Grundform

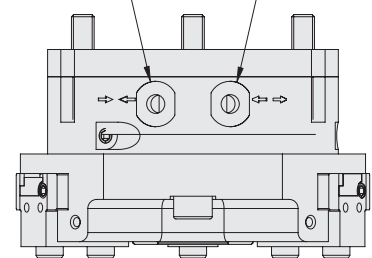


Luftanschluss unten
M4 x 5 verschlossen
SCHLIESSEN

Luftanschluss unten
M4 x 5 verschlossen
ÖFFNEN

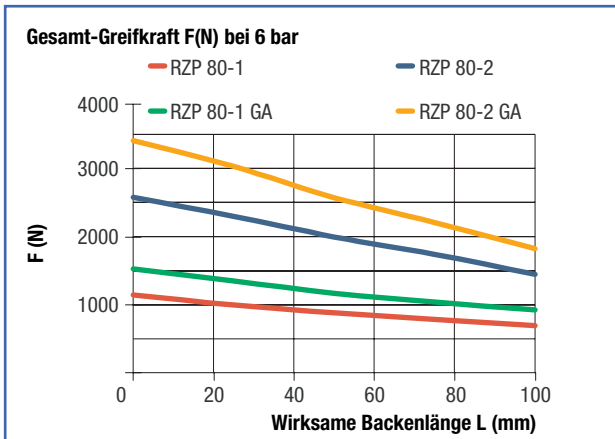


Anschluss SCHLIESSEN Anschluss ÖFFNEN

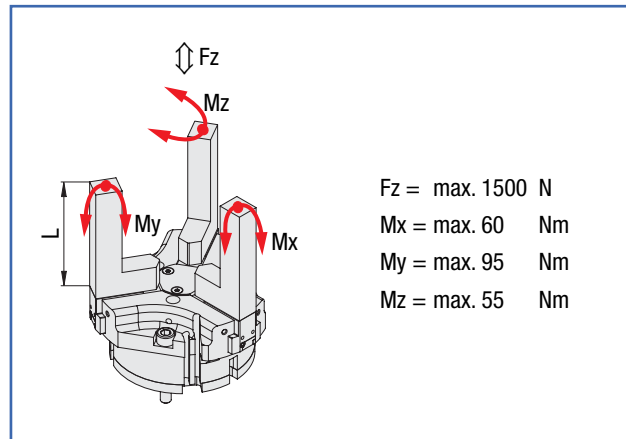


Weitere Technische Daten		RZP-80/3-1	RZP-80/3-2	RZP-80/3-1 GA	RZP-80/3-2 GA	RZP-80/3-1 GI	RZP-80/3-2 GI
Betriebsdruck min/max ohne Feder	bar	2-8	2-8				
Betriebsdruck min/max mit Feder	bar			4-7	4-7	4-7	4-7
Schließzeit	sek	0.1	0.1	0.1	0.1	0.2	0.2
Öffnungszeit	sek	0.1	0.1	0.2	0.2	0.1	0.1
Luftverbrauch pro Zyklus	cm ³	60	60	60	60	60	60
Max. zul. Backenlänge	mm	100	100	100	100	100	100

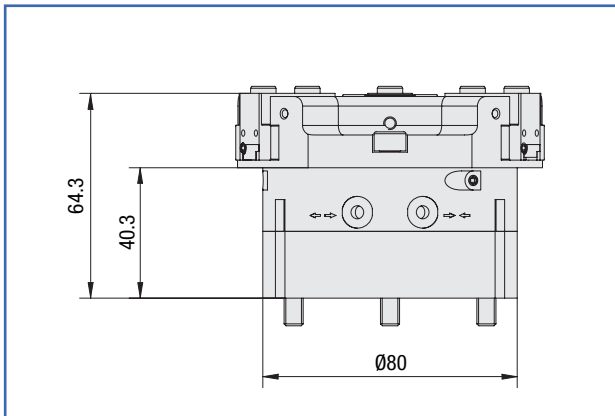
Greifkraftdiagramm-Außengreifen



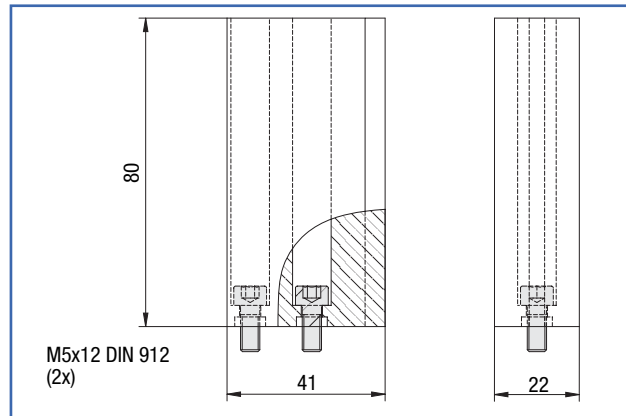
Maximalbelastung auf Greifer und Backen



Typ GA/GI mit Greifkraftsicherung



Aufsatzbacke zum Nachbearbeiten

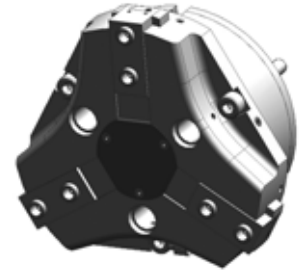


Im Lieferumfang enthalten



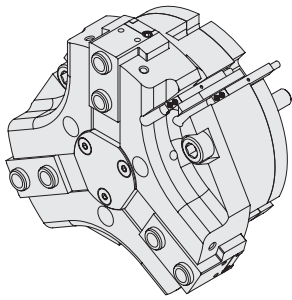
Zubehör (bitte separat bestellen)

Backenrohling (Satz) Id.-Nr. 170502 Stahl Id.-Nr. 170552 Alu 	Federnder Andrückstern Id.-Nr. 170517 	Drucksicherungsventil Id.-Nr. 1078823
Druckluftverschraubung Id.-Nr. 802539 	Induktiver Näherungsschalter Id.-Nr. 229114 	Magnetfeld-Sensoren Id.-Nr. 1083570

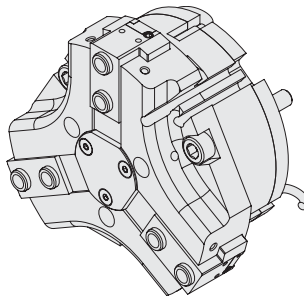


Technische Daten Id.-Nr.	RZP-80/3-1 170056	RZP-80/3-2 170057	RZP-80/3-1 GA 170058	RZP-80/3-2 GA 170059	RZP-80/3-1 GI 170060	RZP-80/3-2 GI 170061
Gesamt-Greifkraft bei 6 bar	N 1320	2540	1710	3280	1760	3400
Gesamthub	mm 16	8	16	8	16	8
Gesicherte Greifkraft	N		390	750	390	750
Empfohlenes Werkstückgewicht	kg 6.5	12.5	6.5	12.5	6.5	12.5
Gewicht	kg 0.8	0.8	1	1	1	1

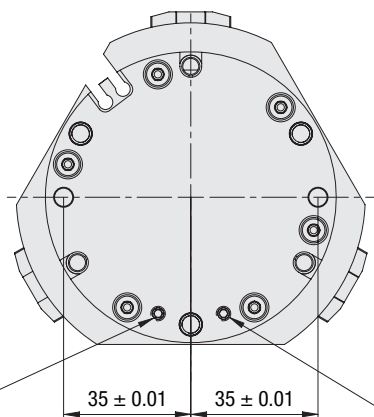
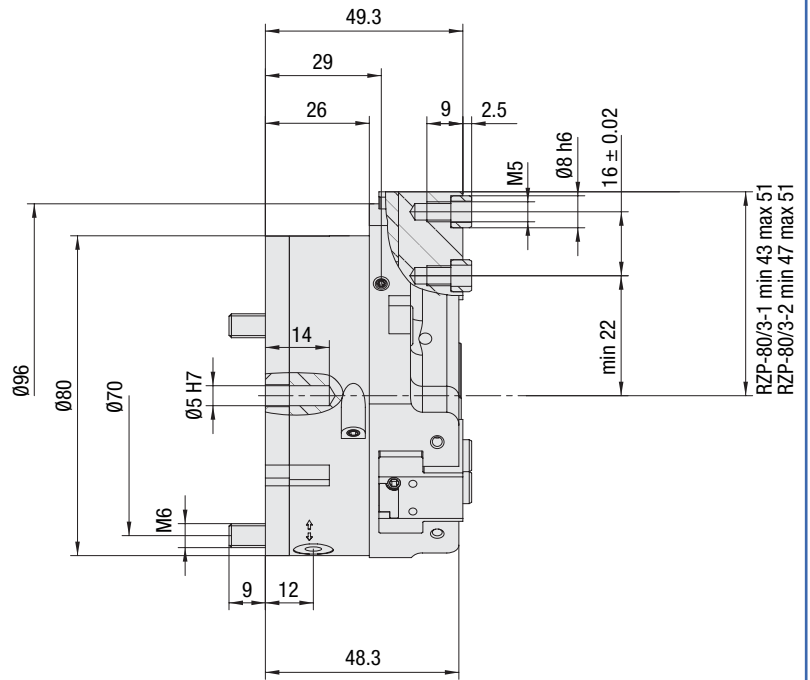
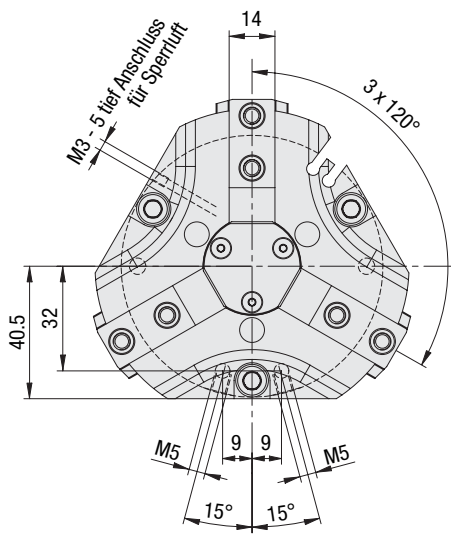
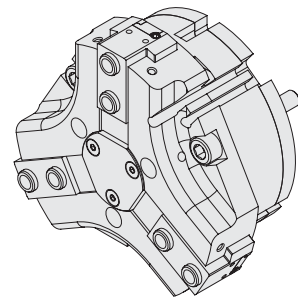
mit Magnetschalter



mit Näherungsschalter

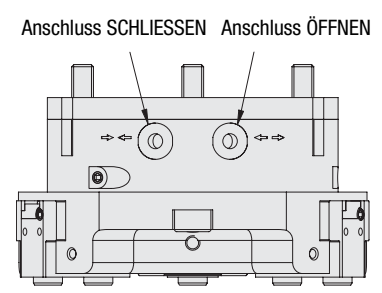
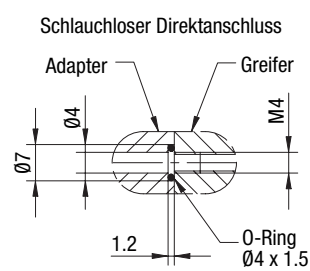


Grundform



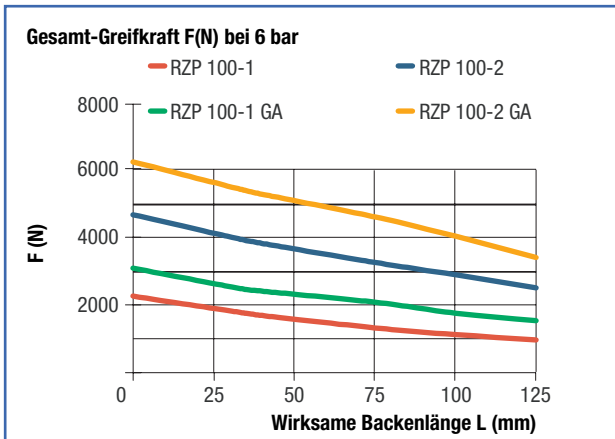
Luftanschluss unten
M4 x 5 verschlossen
SCHLIESSEN

Luftanschluss unten
M4 x 5 verschlossen
ÖFFNEN

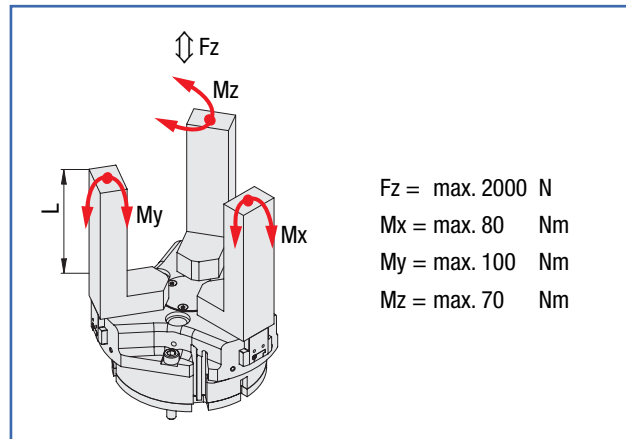


Weitere Technische Daten		RZP-100/3-1	RZP-100/3-2	RZP-100/3-1 GA	RZP-100/3-2 GA	RZP-100/3-1 GI	RZP-100/3-2 GI
Betriebsdruck min/max ohne Feder	bar	2-8	2-8				
Betriebsdruck min/max mit Feder	bar			4-7	4-7	4-7	4-7
Schließzeit	sek	0.1	0.1	0.1	0.1	0.2	0.2
Öffnungszeit	sek	0.1	0.1	0.2	0.2	0.1	0.1
Luftverbrauch pro Zyklus	cm ³	120	120	120	120	120	120
Max. zul. Backenlänge	mm	125	125	125	125	125	125

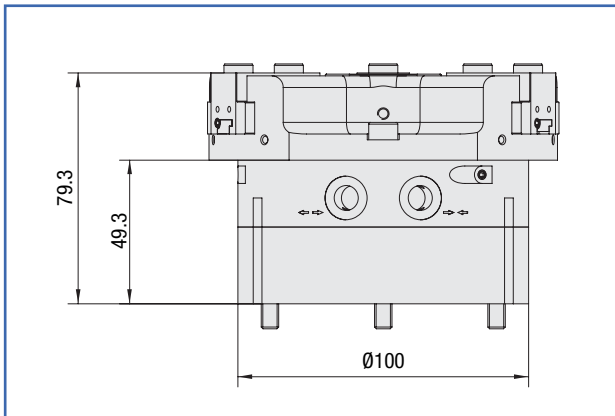
Greifkraftdiagramm-Außengreifen



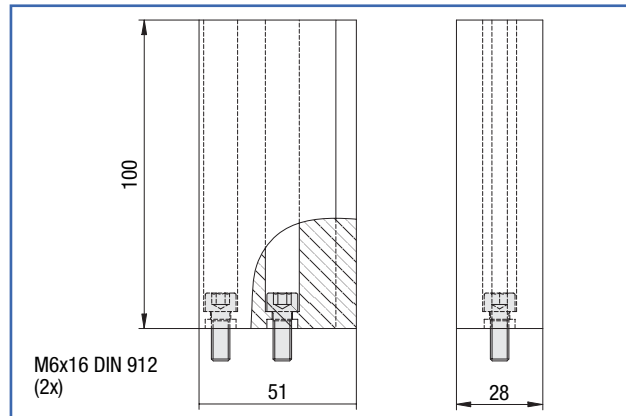
Maximalbelastung auf Greifer und Backen



Typ GA/GI mit Greifkraftsicherung



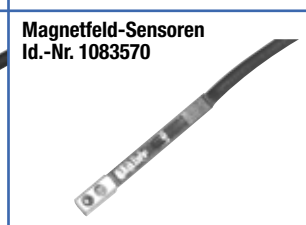
Aufsatzbacke zum Nachbearbeiten

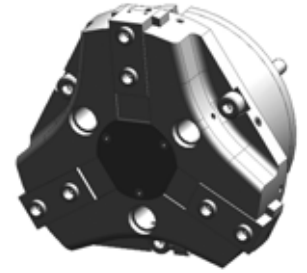


Im Lieferumfang enthalten



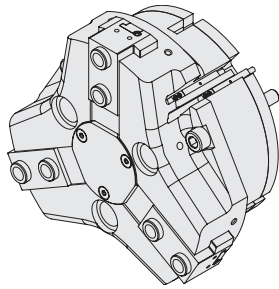
Zubehör (bitte separat bestellen)



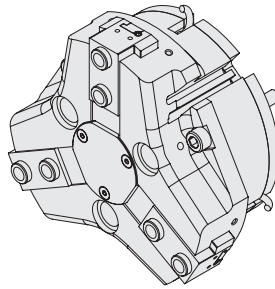


Technische Daten		RZP-100/3-1	RZP-100/3-2	RZP-100/3-1 GA	RZP-100/3-2 GA	RZP-100/3-1 GI	RZP-100/3-2 GI
Id.-Nr.		170062	170063	170064	170065	170066	170067
Gesamt-Greifkraft bei 6 bar	N	2070	4000	2850	5500	2920	5620
Gesamthub	mm	20	10	20	10	20	10
Gesicherte Greifkraft	N			770	1500	770	1500
Empfohlenes Werkstückgewicht	kg	10	20	10	20	10	20
Gewicht	kg	1.4	1.4	2	2	2	2

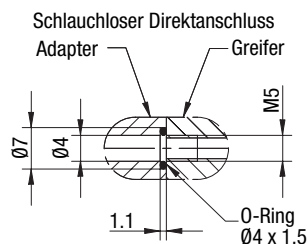
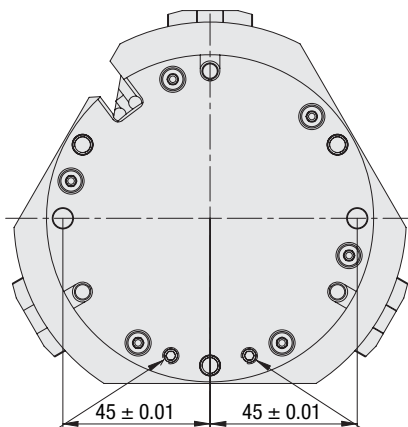
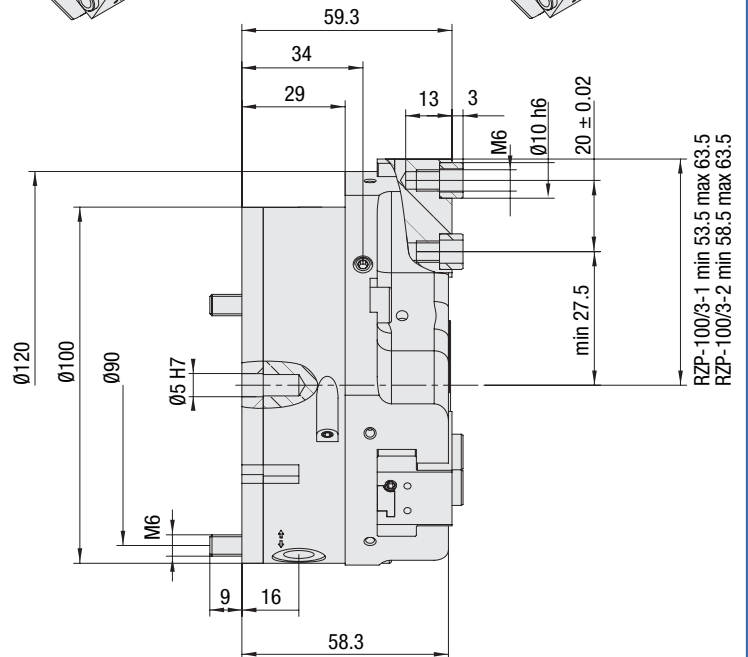
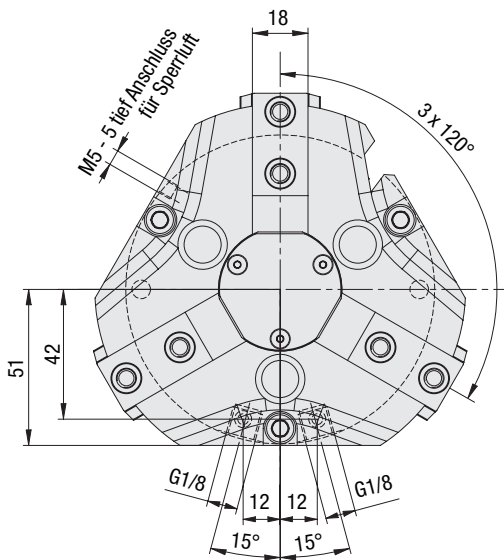
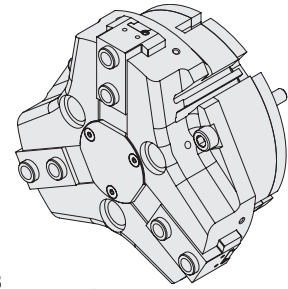
mit Magnetschaltern



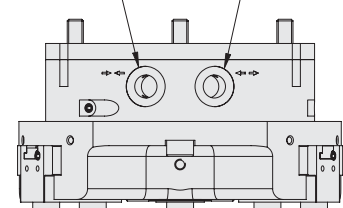
mit Näherungsschaltern



Grundform



Anschluss SCHLIESSEN Anschluss ÖFFNEN



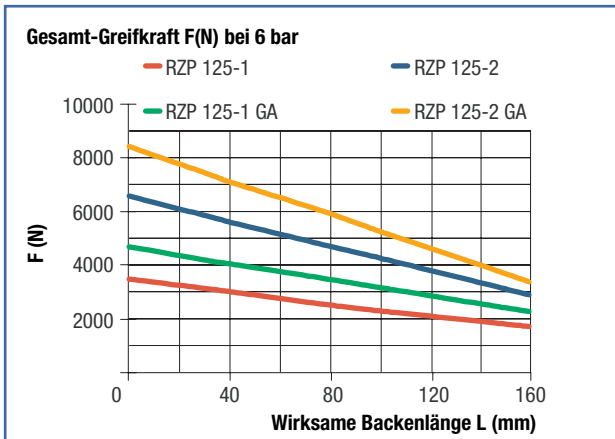
Luftanschluss unten
M5 x 5 verschlossen
SCHLIESSEN

Luftanschluss unten
M5 x 5 verschlossen
ÖFFNEN

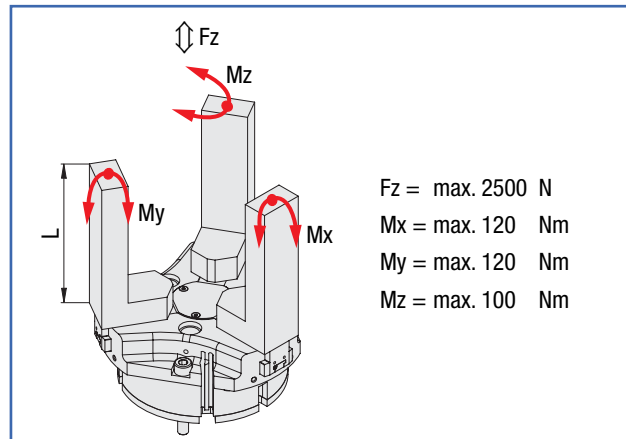
RZP-100/3-1 min 63.5 max 63.5
RZP-100/3-2 min 58.5 max 63.5

Weitere Technische Daten		RZP-125/3-1	RZP-125/3-2	RZP-125/3-1 GA	RZP-125/3-2 GA	RZP-125/3-1 GI	RZP-125/3-2 GI
Betriebsdruck min/max ohne Feder	bar	2-8	2-8	2.8	2.8	2.8	2.8
Betriebsdruck min/max mit Feder	bar			4-7	4-7	4-7	4-7
Schließzeit	sek	0.2	0.2	0.15	0.15	0.3	0.3
Öffnungszeit	sek	0.2	0.2	0.3	0.3	0.1	0.1
Luftverbrauch pro Zyklus	cm ³	200	200	200	200	200	200
Max. zul. Backenlänge	mm	160	160	160	160	160	160

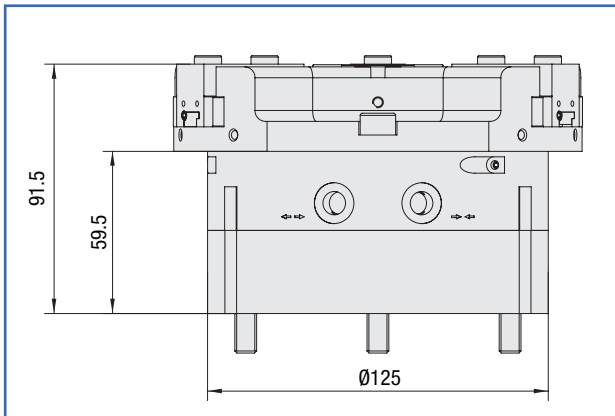
Greifkraftdiagramm-Außengreifen



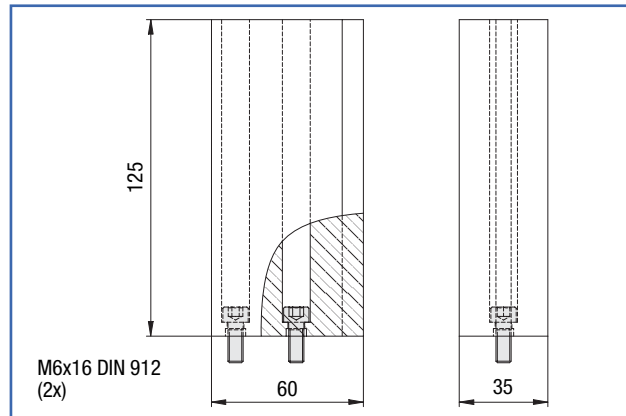
Maximalbelastung auf Greifer und Backen



Typ GA/GI mit Greifkraftsicherung



Aufsatzbacke zum Nachbearbeiten

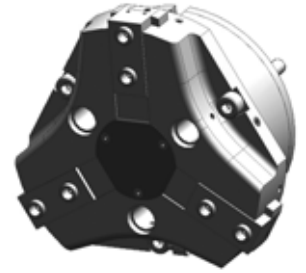


Im Lieferumfang enthalten



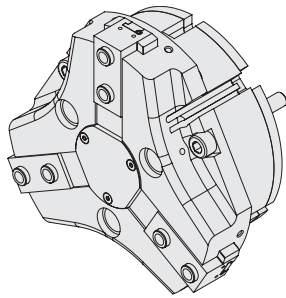
Zubehör (bitte separat bestellen)

Backenrohling (Satz) Id.-Nr. 170506 Stahl Id.-Nr. 170556 Alu 	Federnder Andrückstern Id.-Nr. 170519 	Drucksicherungsventil Id.-Nr. 1078823
Druckluftverschraubung Id.-Nr. 477025 	Induktiver Näherungsschalter Id.-Nr. 229114 	Magnetfeld-Sensoren Id.-Nr. 1083570

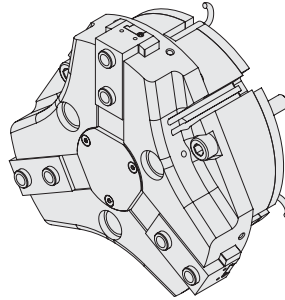


Technische Daten		RZP-125/3-1	RZP-125/3-2	RZP-125/3-1 GA	RZP-125/3-2 GA	RZP-125/3-1 GI	RZP-125/3-2 GI
Id.-Nr.		170068	170069	170070	170071	170072	170073
Gesamt-Greifkraft bei 6 bar	N	3300	6760	4400	9100	4500	9300
Gesamthub	mm	26	12	26	12	26	12
Gesicherte Greifkraft	N			1000	2270	1100	2270
Empfohlenes Werkstückgewicht	kg	17	33	17	33	17	33
Gewicht	kg	2.1	2.1	3.1	3.1	3.3	3.3

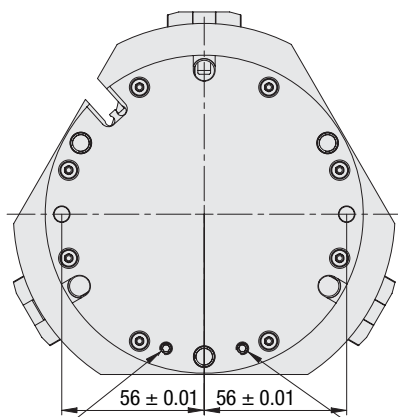
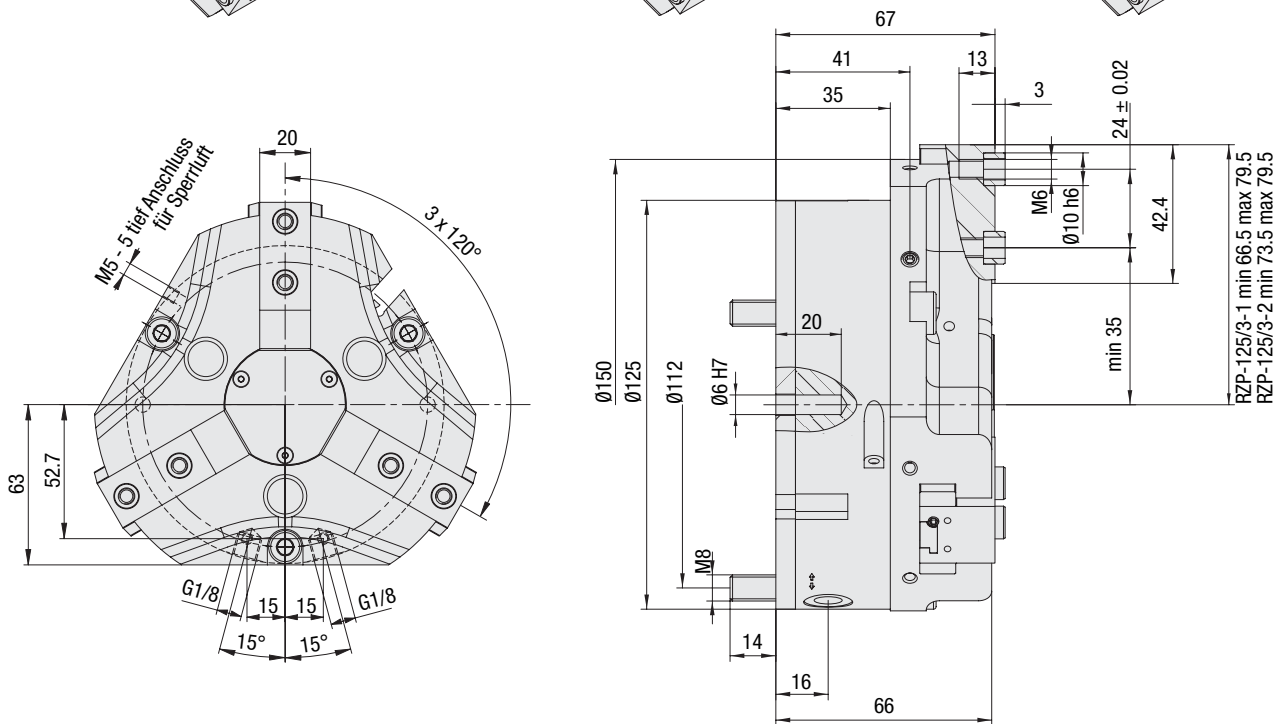
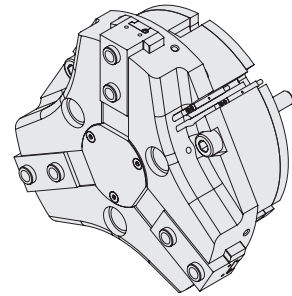
mit Magnetschaltern



mit Näherungsschaltern

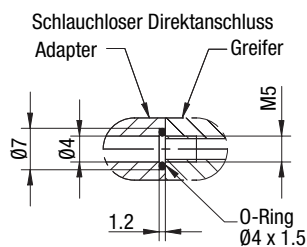


Grundform

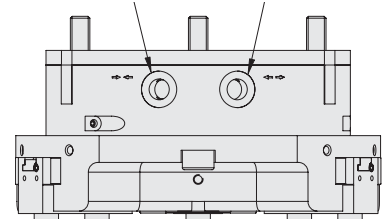


Luftanschluss unten
M5 x 5 verschlossen
SCHLIESSEN

Luftanschluss unten
M5 x 5 verschlossen
ÖFFNEN

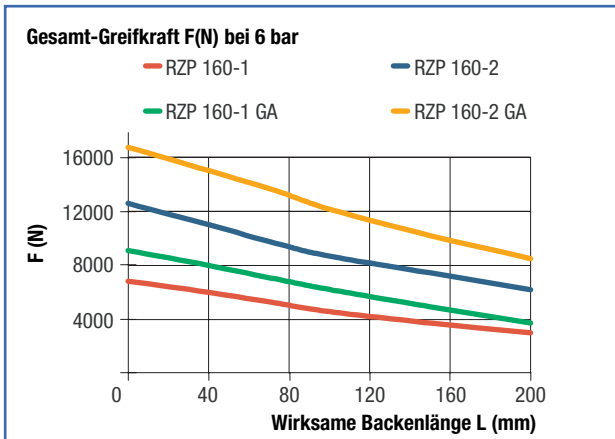


Anschluss SCHIESSEN Anschluss ÖFFNEN

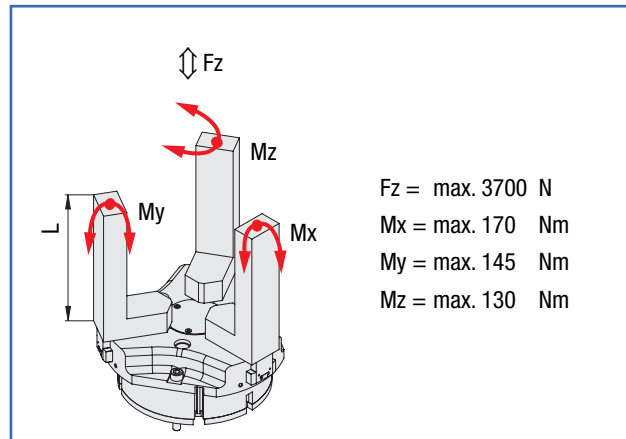


Weitere Technische Daten		RZP-160/3-1	RZP-160/3-2	RZP-160/3-1 GA	RZP-160/3-2 GA	RZP-160/3-1 GI	RZP-160-2 GI
Betriebsdruck min/max ohne Feder	bar	2-8	2-8				
Betriebsdruck min/max mit Feder	bar			4-7	4-7	4-7	4-7
Schließzeit	sek	0.5	0.5	0.4	0.4	0.8	0.8
Öffnungszeit	sek	0.5	0.5	0.8	0.8	0.4	0.4
Luftverbrauch pro Zyklus	cm ³	460	460	460	460	460	460
Max. zul. Backenlänge	mm	200	200	200	200	200	200

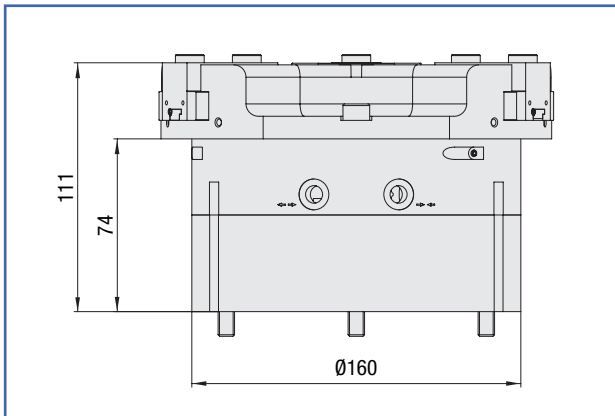
Greifkraftdiagramm-Außengreifen



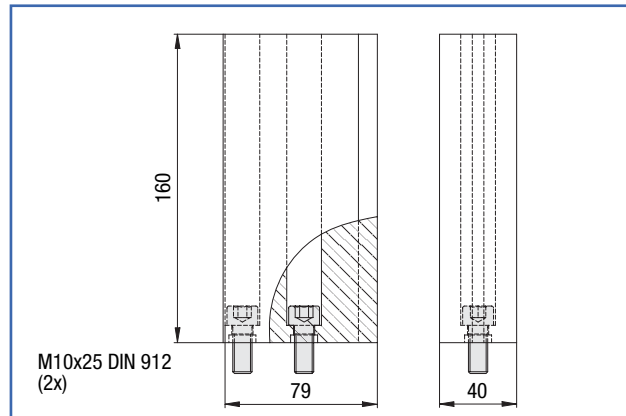
Maximalbelastung auf Greifer und Backen



Typ GA/GI mit Greifkraftsicherung



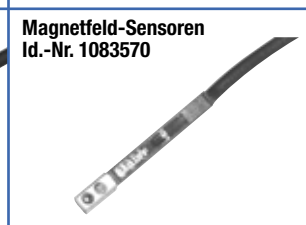
Aufsatzbacke zum Nachbearbeiten

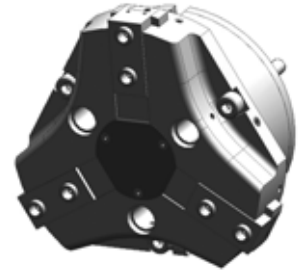


Im Lieferumfang enthalten



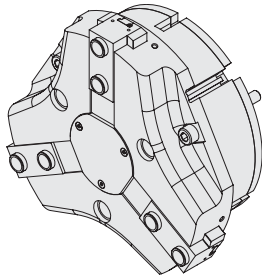
Zubehör (bitte separat bestellen)



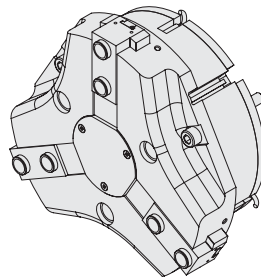


Technische Daten		RZP-160/3-1	RZP-160/3-2	RZP-160/3-1 GA	RZP-160/3-2 GA	RZP-160/3-1 GI	RZP-160/3-2 GI
Id.-Nr.		170074	170075	170076	170077	170078	170079
Gesamt-Greifkraft bei 6 bar	N	6300	12100	8300	16000	8500	16300
Gesamthub	mm	32	16	32	16	32	16
Gesicherte Greifkraft	N			2025	4100	2025	4100
Empfohlenes Werkstückgewicht	kg	32	61	32	61	32	61
Gewicht	kg	5.5	5.5	8	8	8	8

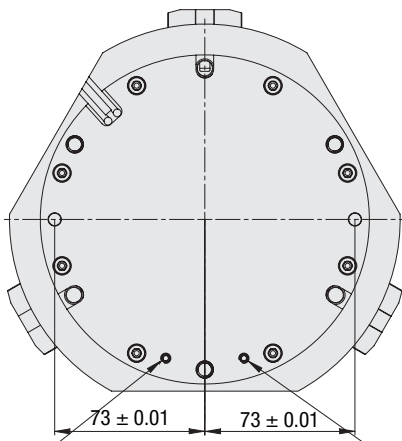
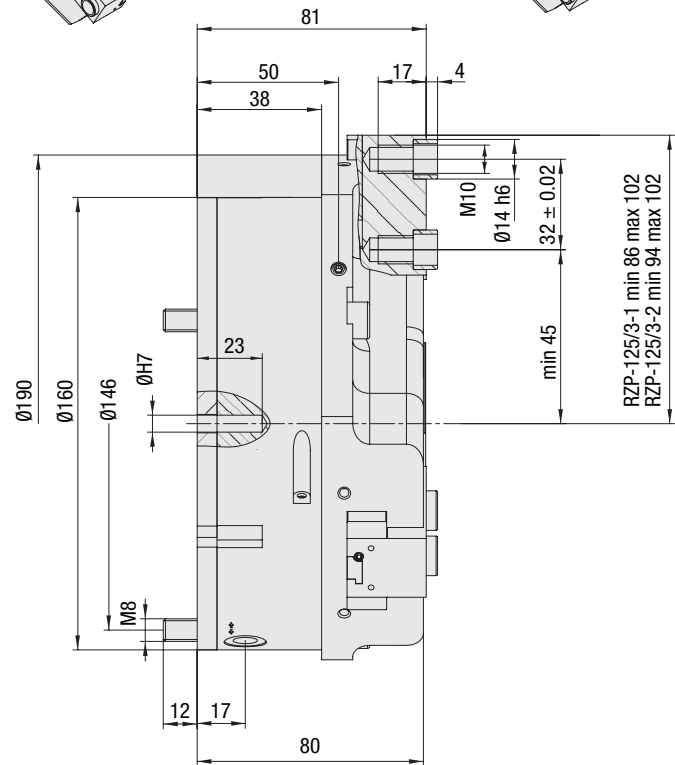
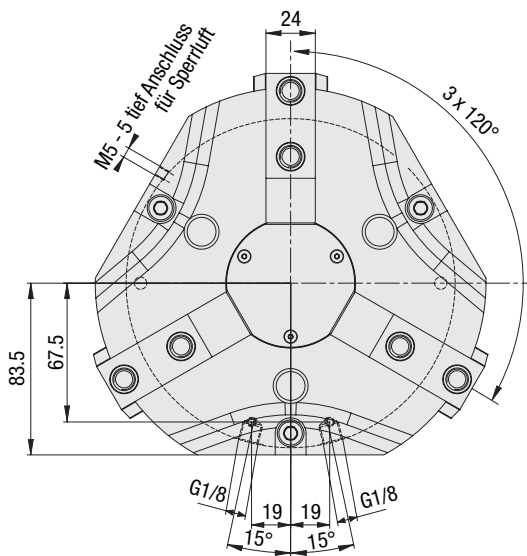
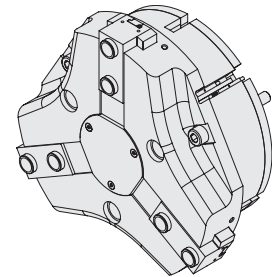
mit Magnetschalter



mit Näherungsschalter

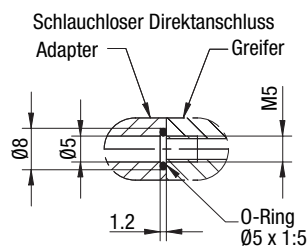


Grundform

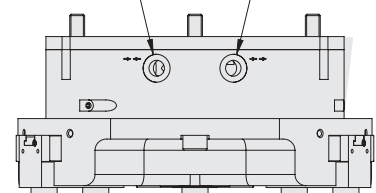


Luftanschluss unten
M5 x 5 verschlossen
SCHLIESSEN

Luftanschluss unten
M5 x 5 verschlossen
ÖFFNEN

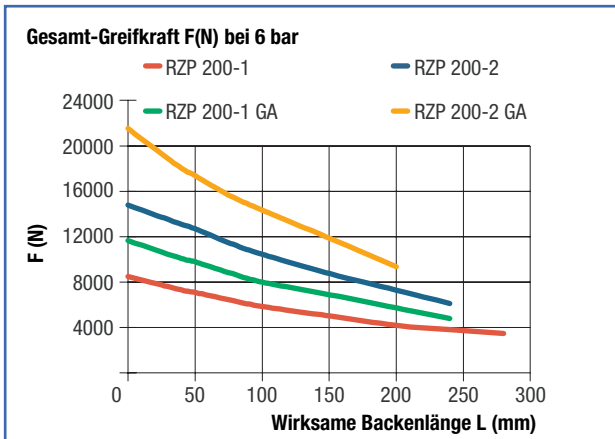


Anschluss SCHLIESSEN Anschluss ÖFFNEN

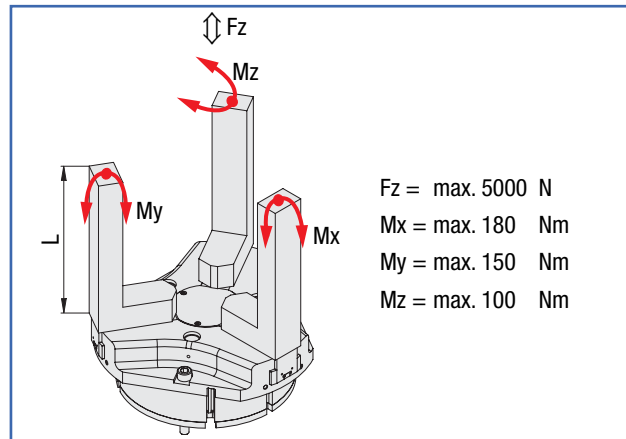


Weitere Technische Daten		RZP-200/3-1	RZP-200/3-2	RZP-200/3-1 GA	RZP-200/3-2 GA	RZP-200/3-1 GI	RZP-200-2 GI
Betriebsdruck min/max ohne Feder	bar	2-8	2-8				
Betriebsdruck min/max mit Feder	bar			4-7	4-7	4-7	4-7
Schließzeit	sek	1.2	1.2	1	1	1.5	1.5
Öffnungszeit	sek	1.2	1.2	1.5	1.5	1	1
Luftverbrauch pro Zyklus	cm ³	870	870	870	870	870	870
Max. zul. Backenlänge	mm	280	250	250	200	250	200

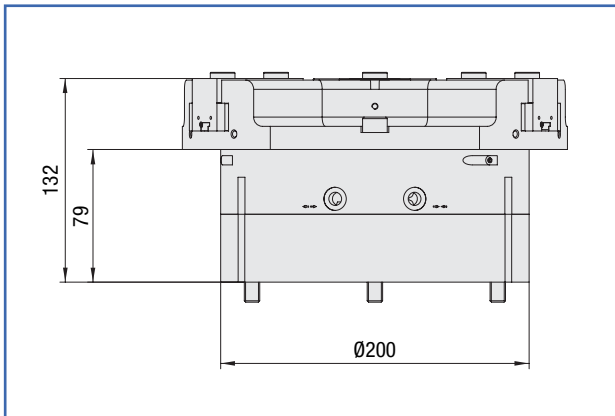
Greifkraftdiagramm-Außengreifen



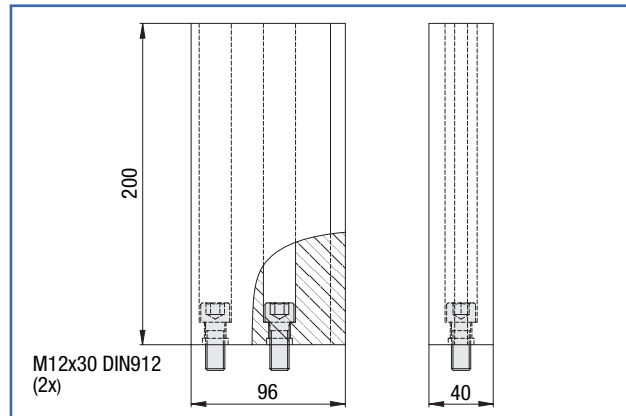
Maximalbelastung auf Greifer und Backen



Typ GA/GI mit Greifkraftsicherung



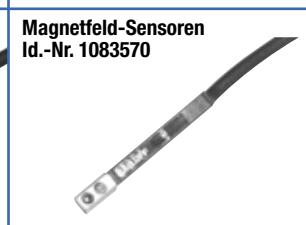
Aufsatzbacke zum Nachbearbeiten

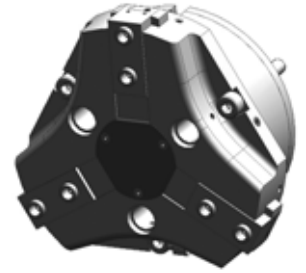


Im Lieferumfang enthalten



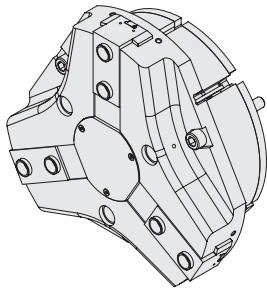
Zubehör (bitte separat bestellen)



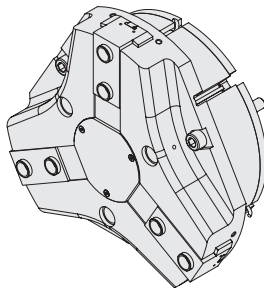


Technische Daten		RZP-200-1	RZP-200-2	RZP-200-1 GA	RZP-200.2 GA	RZP-200-1 GI	RZP-200-2 GI
Id.-Nr.		170080	170081	170082	170083	170084	170085
Gesamt-Greifkraft bei 6 bar	N	7500	13250	10300	18100	10500	18500
Gesamthub	mm	50	28	50	28	50	28
Gesicherte Greifkraft	N			280	4880	2800	4880
Empfohlenes Werkstückgewicht	kg	37	65	37	65	37	65
Gewicht	kg	11	11	15.5	15.5	15.5	15.5

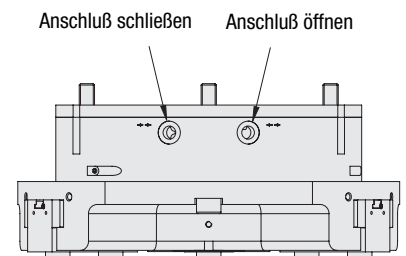
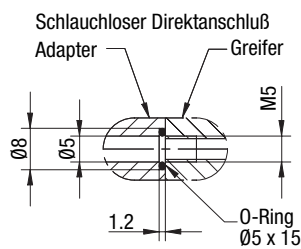
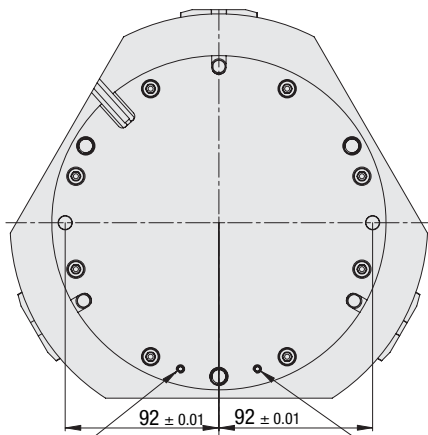
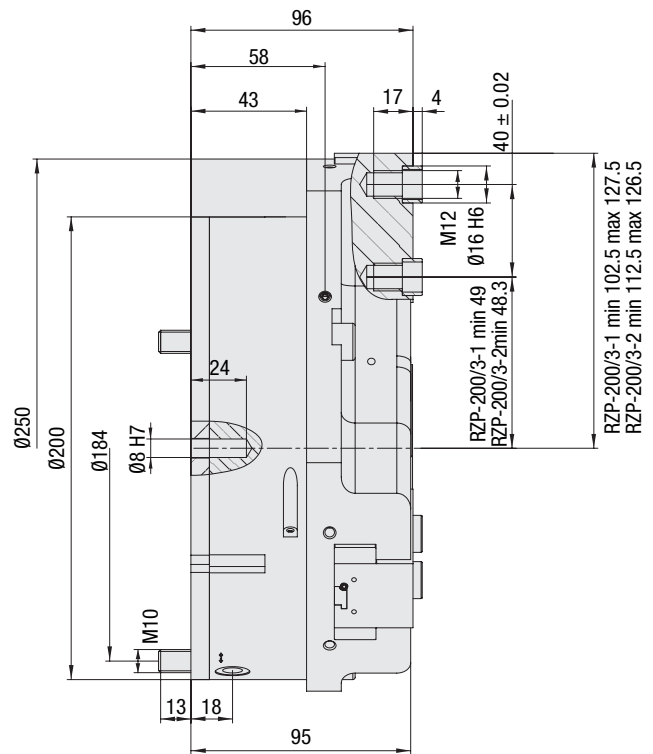
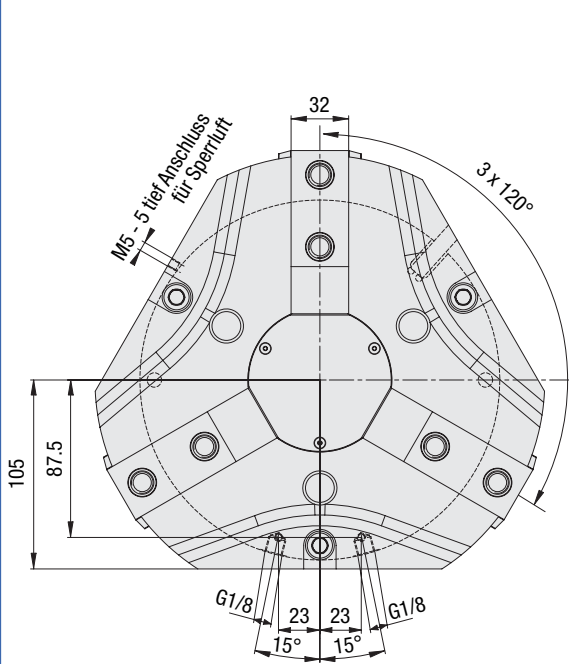
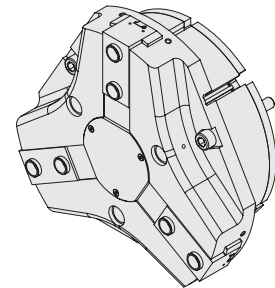
mit Magnetschalter



mit Näherungsschalter



Grundform

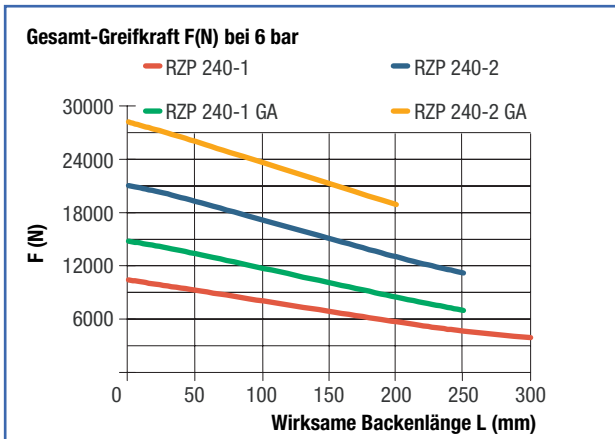


Luftanschluss unten
M5 x 5 verschlossen
SCHLIESSEN

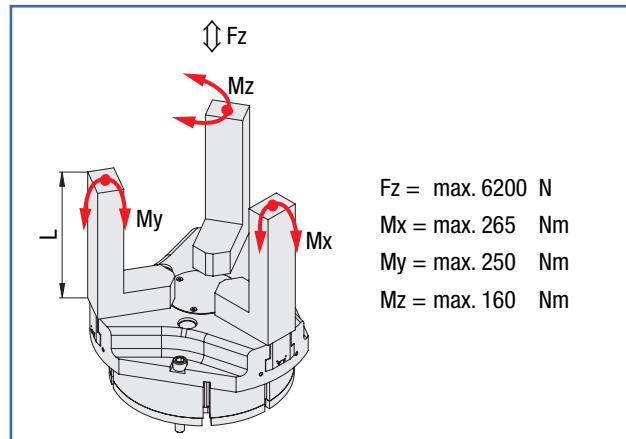
Luftanschluss unten
M5 x 5 verschlossen
ÖFFNEN

Weitere Technische Daten		RZP-240/3-1	RZP-240/3-2	RZP-240/3-1 GA	RZP-240/3-2 GA	RZP-240/3-1 GI	RZP-240/3-2 GI
Betriebsdruck min/max ohne Feder	bar	2-8	2-8				
Betriebsdruck min/max mit Feder	bar			4-7	4-7	4-7	4-7
Schließzeit	sek	1.3	1.3	1.1	1.1	1.7	1.7
Öffnungszeit	sek	1.3	1.3	1.7	1.7	1.1	1.1
Luftverbrauch pro Zyklus	cm ³	1560	1560	1560	1560	1560	1560
Max. zul. Backenlänge	mm	280	240	240	200	240	200

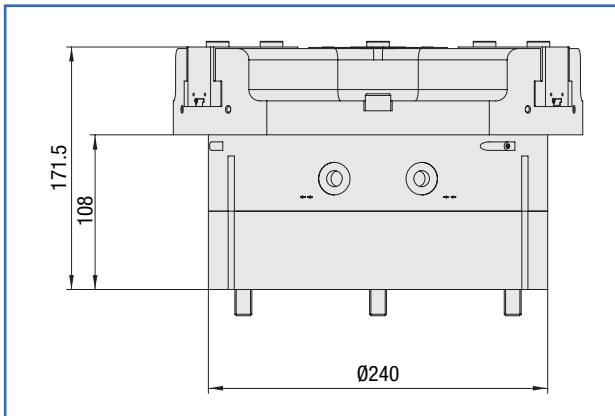
Greifkraftdiagramm-Außengreifen



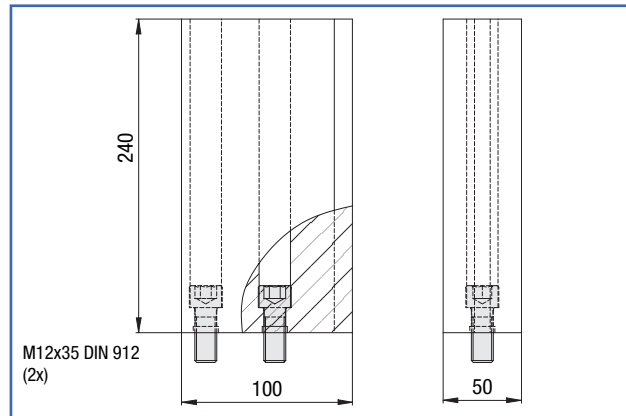
Maximalbelastung auf Greifer und Backen



Typ GA/GI mit Greifkraftsicherung



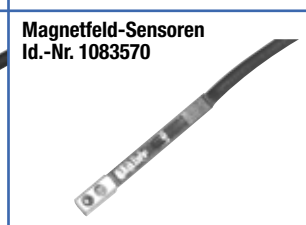
Aufsatzbacke zum Nachbearbeiten

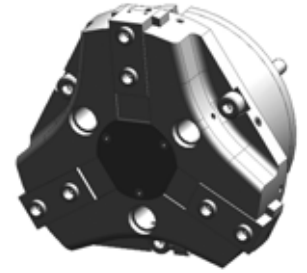


Im Lieferumfang enthalten



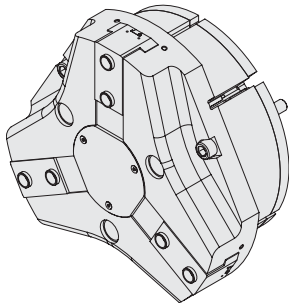
Zubehör (bitte separat bestellen)



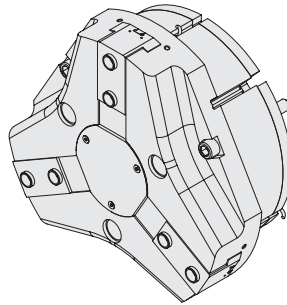


Technische Daten	RZP-240/3-1	RZP-240/3-2	RZP-240/3-1 GA	RZP-240/3-2 GA	RZP-240/3-1 GI	RZP-240/3-2 GI
Id.-Nr.	170086	170087	170088	170089	170090	170091
Gesamt-Greifkraft bei 6 bar	N 10700	18900	15080	26600	15500	27300
Gesamthub	mm 60	34	60	34	60	34
Gesicherte Greifkraft	N		4370	7710	4370	7710
Empfohlenes Werkstückgewicht	kg 53	94	53	94	53	94
Gewicht	kg 20	20	24	24	24	24

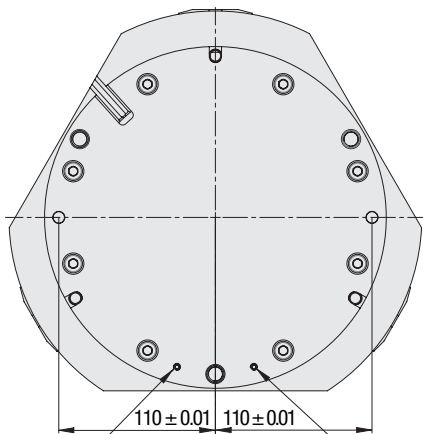
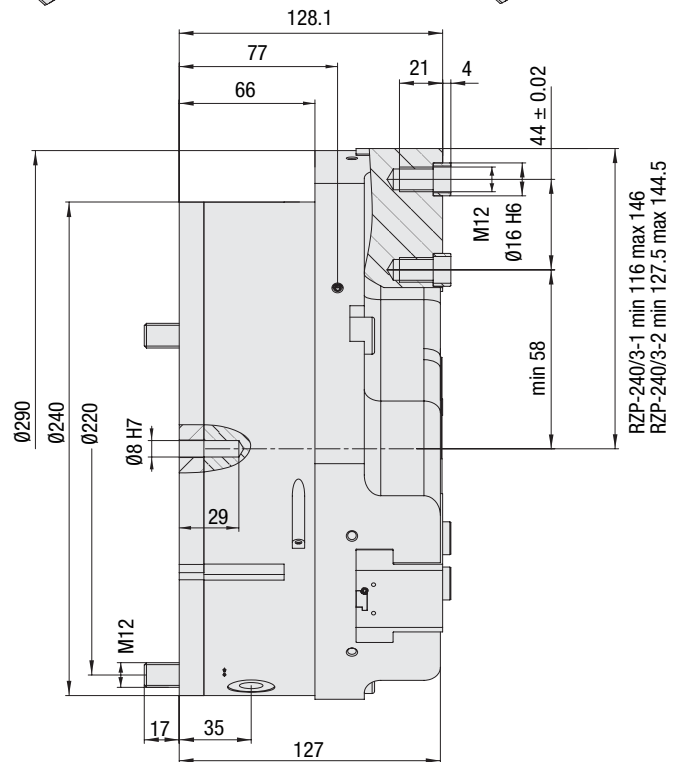
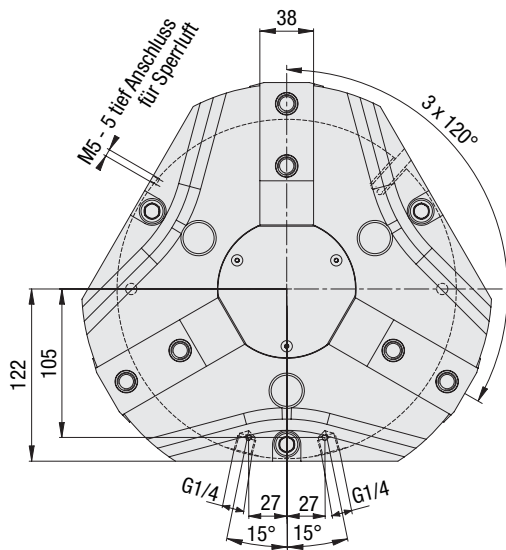
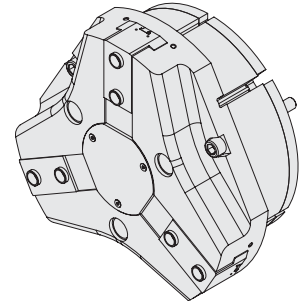
mit Magnetschalter



mit Näherungsschalter

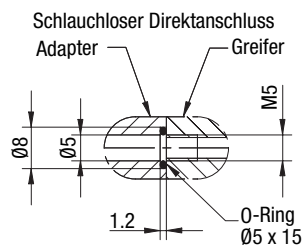


Grundform

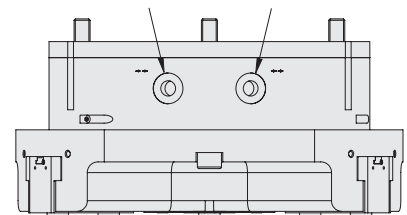


Luftanschluss unten
M5 x 5 verschlossen
SCHLIESSEN

Luftanschluss unten
M5 x 5 verschlossen
ÖFFNEN

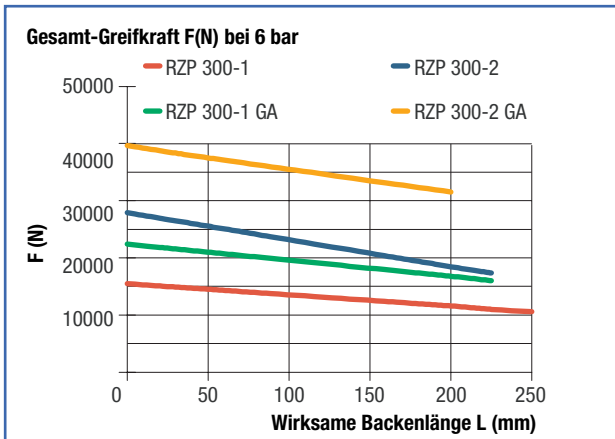


Anschluss SCHLIESSEN Anschluss ÖFFNEN

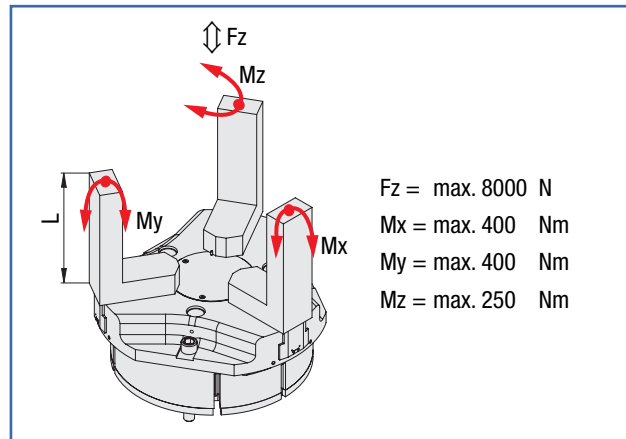


Weitere Technische Daten		RZP-300/3-1	RZP-300/3-2	RZP-300/3-1 GA	RZP-300/3-2 GA	RZP-300/3-1 GI	RZP-300/3-2 GI
Betriebsdruck min/max ohne Feder	bar	2-8	2-8				
Betriebsdruck min/max mit Feder	bar			4-7	4-7	4-7	4-7
Schließzeit	sek	1.3	1.3	1.2	1.2	2	2
Öffnungszeit	sek	1.3	1.3	2.5	2.5	1.2	1.2
Luftverbrauch pro Zyklus	cm ³	2600	2600	2600	2600	2600	2600
Max. zul. Backenlänge	mm	250	220	220	200	220	200

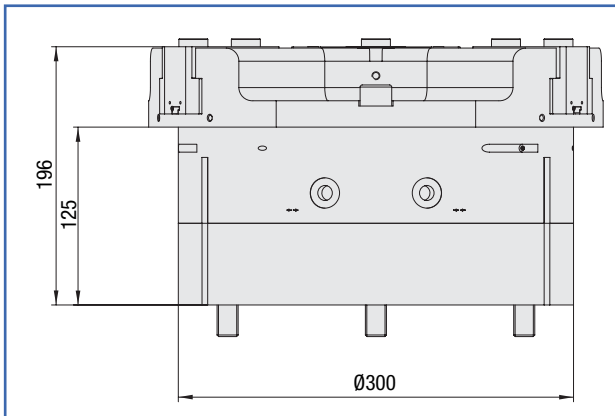
Greifkraftdiagramm-Außengreifen



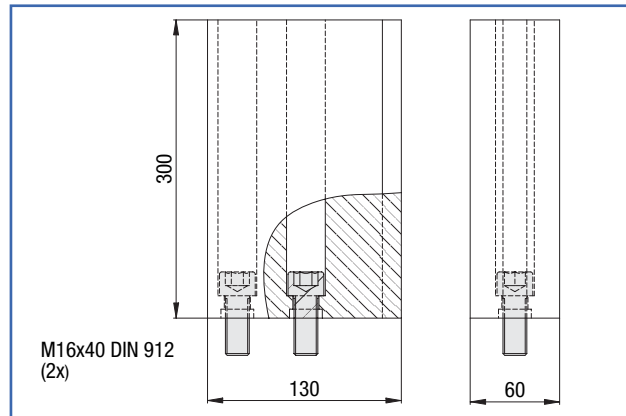
Maximalbelastung auf Greifer und Backen



Typ GA/GI mit Greifkraftsicherung



Aufsatzbacke zum Nachbearbeiten



Im Lieferumfang enthalten



Zubehör (bitte separat bestellen)

