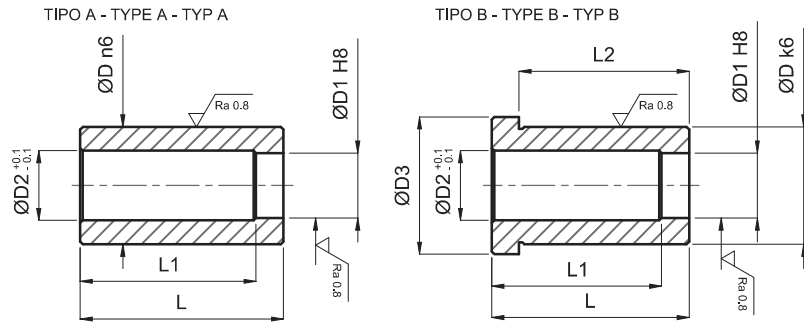


MATRICE DI ALTA QUALITÀ PER STAMPI
 HIGH QUALITY MATRIX DIE
 MATRIZE FÜR HOCHWERTIGEN WERKZEUGEN

MAT A / MAT B

Acciaio: HWS/HSS
Steel: HWS/HSS
Stahl: HWS/HSS

Durezza: HRC 60-62
Hardness: HRC 60-62
Härte: HRC 60-62



D1	D	D2	D3	L	L1	L2
1,1 - 2,0	6	D1 +0,6	8	20	17	16
1,1 - 2,0	6	D1 +0,6	8	28	25	24
2,0 - 2,6	7	D1 +0,6	9	20	17	16
2,0 - 2,6	7	D1 +0,6	9	28	25	24
2,7 - 3,3	7	D1 +0,6	9	20	17	16
2,7 - 3,3	7	D1 +0,6	9	28	25	24
3,4 - 4	8	D1 +0,6	10	20	17	16
3,4 - 4	8	D1 +0,6	10	28	25	24
4,1 - 5	10	D1 + 1	12	20	16	16
4,1 - 5	10	D1 + 1	12	28	24	24
5,1 - 6	12	D1 + 1	14	20	16	16
5,1 - 6	12	D1 + 1	14	28	24	24
6,1 - 8	15	D1 + 1	17	20	16	16
6,1 - 8	15	D1 + 1	17	28	24	24
8,1 - 10	18	D1 + 1	20	20	16	16
8,1 - 10	18	D1 + 1	20	28	24	24
10,1 - 12	22	D1 + 1	24	20	15	16
10,1 - 12	22	D1 + 1	24	28	23	24
12,1 - 15	26	D1 + 1	28	20	15	16
12,1 - 15	26	D1 + 1	28	28	23	24

Altre dimensioni disponibili a richiesta Other dimensions supplied on request Andere Abmessungen auf Anfrage verfügbar

Esempio di ordinativo: Tipo x D1 x L **Order example:** Type x D1 x L **Bestellbeispiel:** Typ x D1 x L