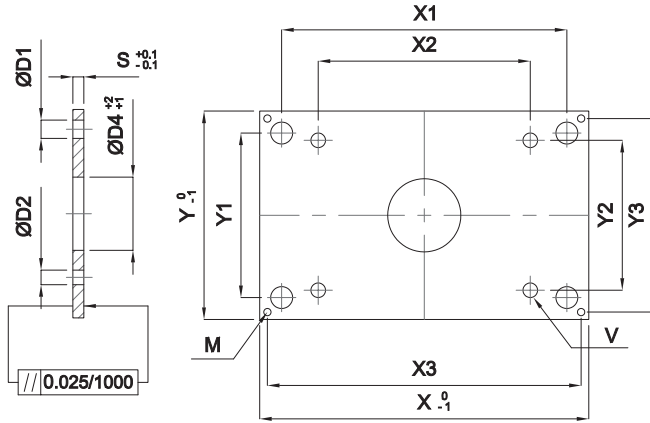
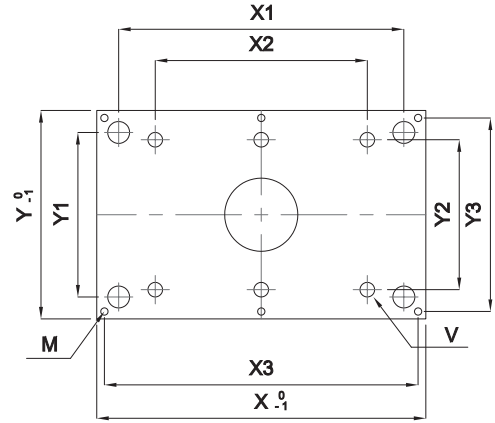


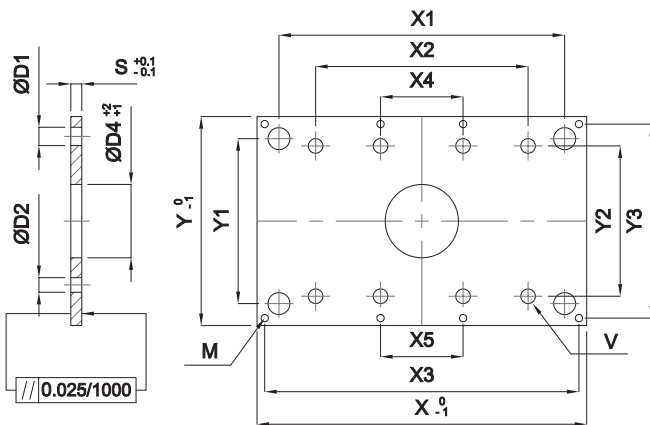
4 x M



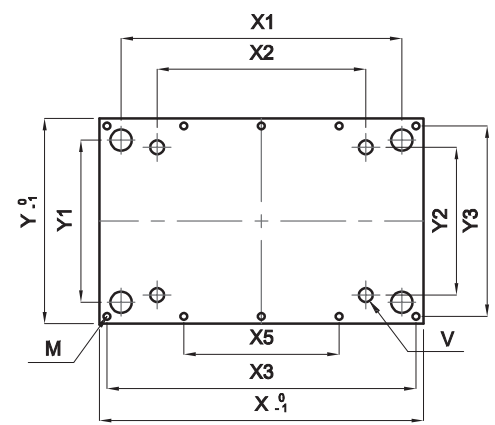
6 x M



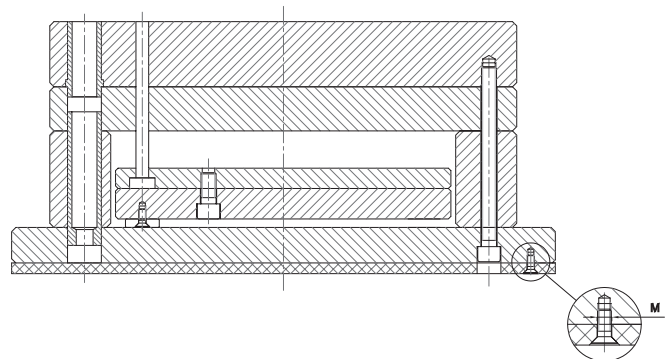
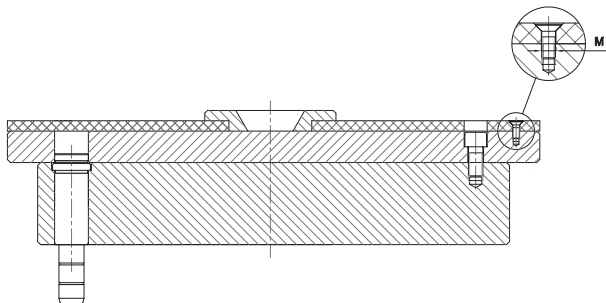
8 x M



10 x M



M: Fori di fissaggio - Fixing holes - Befestigungsbohrungen



PIASTRA DI ISOLAMENTO FORATA

DRILLED INSULATION PLATE

VERBOHRTE WÄRMESCHUTZPLATTE

PIF

Conduttività termica: 0,19 W/mK
Thermal conductivity: 0,19 W/mK
Wärmeschutzplatte: 0,19 W/mK

Carico di compressione a 200° C: 350 N/mm²
Compression load at 200° C: 350 N/mm²
Belastungsdruck bei 200° C: 350 N/mm²

Carico di compressione a 23° C: 600 N/mm²
Compression load at 23° C: 600 N/mm²
Belastungsdruck bei 23° C: 600 N/mm²

Massima temperatura di utilizzo continuativo 200° C
Maximum continuous operating temperature 200° C
Maximale Dauerbetriebstemperatur 200° C

SERIE	TIPO	Y	X	X1	Y1	D1	X2	Y2	D2	X4	N°V	X3	Y3	X5	N°M	M	D4	S
156x156	PS	156	156	-	-	-	76	110	17	-	4	92	140	-	4	M4	90	6-8-10
	PF	156	156	-	-	-	76	110	17	-	4	92	140	-	4	M4	-	6-8-10
	PD	196	156	120	110	22	76	110	17	-	4	92	140	-	4	M4	-	6-8-10
	PF-G	156	156	120	0	19	76	110	17	-	4	92	140	-	4	M4	-	6-8-10
	PSXE	156	156	120	110	27	-	-	-	-	-	-	92	140	-	4	M4	-
156x196	PS	156	196	-	-	-	116	110	17	-	4	132	140	-	4	M4	90	6-8-10
	PF	156	196	-	-	-	116	110	17	-	4	132	140	-	4	M4	-	6-8-10
	PD	196	196	160	110	22	116	110	17	-	4	132	140	-	4	M4	-	6-8-10
	PF-G	156	196	160	0	19	116	110	17	-	4	132	140	-	4	M4	-	6-8-10
	PSXE	156	196	160	110	27	-	-	-	-	-	-	132	140	-	4	M4	-
156x246	PS	156	246	-	-	-	166	110	17	-	4	182	140	-	4	M4	90	6-8-10
	PF	156	246	-	-	-	166	110	17	-	4	182	140	-	4	M4	-	6-8-10
	PD	196	246	210	110	22	166	110	17	-	4	182	140	-	4	M4	-	6-8-10
	PF-G	156	246	210	0	19	166	110	17	-	4	182	140	-	4	M4	-	6-8-10
	PSXE	156	246	210	110	27	-	-	-	-	-	-	182	140	-	4	M4	-
196x196	PS	196	196	-	-	-	116	150	17	-	4	132	180	-	4	M4	90	6-8-10
	PF	196	196	-	-	-	116	150	17	-	4	132	180	-	4	M4	-	6-8-10
	PD	246	196	160	150	22	116	150	17	-	4	132	180	-	4	M4	-	6-8-10
	PF-G	196	196	160	0	19	116	150	17	-	4	132	180	-	4	M4	-	6-8-10
	PSXE	196	196	160	150	27	-	-	-	-	-	-	132	180	-	4	M4	-
196x246	PS	196	246	-	-	-	166	150	17	-	4	182	180	-	4	M4	90	6-8-10
	PF	196	246	-	-	-	166	150	17	-	4	182	180	-	4	M4	-	6-8-10
	PD	246	246	210	150	22	166	150	17	-	4	182	180	-	4	M4	-	6-8-10
	PF-G	196	246	210	0	19	166	150	17	-	4	182	180	-	4	M4	-	6-8-10
	PSXE	196	246	210	150	27	-	-	-	-	-	-	182	180	-	4	M4	-
196x296	PS	196	296	-	-	-	216	150	17	-	4	232	180	-	6	M4	90	6-8-10
	PF	196	296	-	-	-	216	150	17	-	4	232	180	-	6	M4	-	6-8-10
	PD	246	296	260	150	22	216	150	17	-	4	232	180	-	6	M4	-	6-8-10
	PF-G	196	296	260	0	19	216	150	17	-	4	232	180	-	6	M4	-	6-8-10
	PSXE	196	296	260	150	27	-	-	-	-	-	-	232	180	-	6	M4	-
196x346	PS	196	346	-	-	-	266	150	17	-	4	282	180	-	6	M4	90	6-8-10
	PF	196	346	-	-	-	266	150	17	-	4	282	180	-	6	M4	-	6-8-10
	PD	246	346	310	150	22	266	150	17	-	4	282	180	-	6	M4	-	6-8-10
	PF-G	196	346	310	0	19	266	150	17	-	4	282	180	-	6	M4	-	6-8-10
	PSXE	196	346	310	150	27	-	-	-	-	-	-	282	180	-	6	M4	-

Esempio di ordinativo: PIF - serie - tipo **Order example:** PIF - series - type **Bestellbeispiel:** PIF - serie - Typ



PIASTRA DI ISOLAMENTO FORATA
DRILLED INSULATION PLATE
 VERBOHRTE WÄRMESCHUTZPLATTE

PIF

SERIE	TIPO	Y	X	X1	Y1	D1	X2	Y2	D2	X4	N°V	X3	Y3	X5	N°M	M	D4	S
246x246	PS	246	246	-	-	-	136	190	19	-	4	162	226	-	4	M4	90	6-8-10
	PF	246	246	-	-	-	136	190	19	-	4	162	226	-	4	M4	-	6-8-10
	PD	296	246	196	190	28	136	190	19	-	4	162	226	-	4	M4	-	6-8-10
	PF-G	246	246	166	100	21	136	190	19	-	4	162	226	-	4	M4	-	6-8-10
	PSXE	246	246	196	190	33	-	-	-	-	-	162	226	-	4	M4	-	6-8-10
246x296	PS	246	296	-	-	-	186	190	19	-	4	212	226	-	6	M4	90	6-8-10
	PF	246	296	-	-	-	186	190	19	-	4	212	226	-	6	M4	-	6-8-10
	PD	296	296	246	190	28	186	190	19	-	4	212	226	-	6	M4	-	6-8-10
	PF-G	246	296	216	100	21	186	190	19	-	4	212	226	-	6	M4	-	6-8-10
	PSXE	246	296	246	190	33	-	-	-	-	-	212	226	-	6	M4	-	6-8-10
246x346	PS	246	346	-	-	-	236	190	19	-	6	262	226	-	6	M4	90	6-8-10
	PF	246	346	-	-	-	236	190	19	-	6	262	226	-	6	M4	-	6-8-10
	PD	296	346	296	190	28	236	190	19	-	6	262	226	-	6	M4	-	6-8-10
	PF-G	246	346	266	100	21	236	190	19	-	6	262	226	-	6	M4	-	6-8-10
	PSXE	246	346	296	190	33	-	-	-	-	-	262	226	-	6	M4	-	6-8-10
246x396	PS	246	396	-	-	-	286	190	19	-	6	312	226	-	6	M4	90	6-8-10
	PF	246	396	-	-	-	286	190	19	-	6	312	226	-	6	M4	-	6-8-10
	PD	296	396	346	190	28	286	190	19	-	6	312	226	-	6	M4	-	6-8-10
	PF-G	246	396	316	100	21	286	190	19	-	6	312	226	-	6	M4	-	6-8-10
	PSXE	246	396	346	190	33	-	-	-	-	-	312	226	-	6	M4	-	6-8-10
296x296	PS	296	296	-	-	-	166	234	22	-	4	276	276	-	6	M4	90	6-8-10
	PF	296	296	-	-	-	166	234	22	-	4	276	276	-	6	M4	-	6-8-10
	PD	346	296	236	234	34	166	234	22	-	4	276	276	-	6	M4	-	6-8-10
	PF-G	296	296	196	126	25	166	234	22	-	4	276	276	-	6	M4	-	6-8-10
	PSXE	296	296	236	234	39	-	-	-	-	-	276	276	-	6	M4	-	6-8-10
296x346	PS	296	346	-	-	-	216	234	22	-	6	326	276	-	6	M4	90	6-8-10
	PF	296	346	-	-	-	216	234	22	-	6	326	276	-	6	M4	-	6-8-10
	PD	346	346	286	234	34	216	234	22	-	6	326	276	-	6	M4	-	6-8-10
	PF-G	296	346	246	126	25	216	234	22	-	6	326	276	-	6	M4	-	6-8-10
	PSXE	296	346	286	234	39	-	-	-	-	-	326	276	-	6	M4	-	6-8-10
296x396	PS	296	396	-	-	-	266	234	22	-	6	376	276	-	6	M4	90	6-8-10
	PF	296	396	-	-	-	266	234	22	-	6	376	276	-	6	M4	-	6-8-10
	PD	346	396	336	234	34	266	234	22	-	6	376	276	-	6	M4	-	6-8-10
	PF-G	296	396	296	126	25	266	234	22	-	6	376	276	-	6	M4	-	6-8-10
	PSXE	296	396	336	234	39	-	-	-	-	-	376	276	-	6	M4	-	6-8-10
296x446	PS	296	446	-	-	-	316	234	22	130	8	426	276	-	6	M4	90	6-8-10
	PF	296	446	-	-	-	316	234	22	130	8	426	276	-	6	M4	-	6-8-10
	PD	346	446	386	234	34	316	234	22	130	8	426	276	-	6	M4	-	6-8-10
	PF-G	296	446	346	126	25	316	234	22	130	8	426	276	-	6	M4	-	6-8-10
	PSXE	296	446	386	234	39	-	-	-	-	-	426	276	-	6	M4	-	6-8-10
346x346	PS	346	346	-	-	-	206	280	22	-	6	326	326	-	6	M4	90	6-8-10
	PF	346	346	-	-	-	206	280	22	-	6	326	326	-	6	M4	-	6-8-10
	PD	396	346	286	280	34	206	280	22	-	6	326	326	-	6	M4	-	6-8-10
	PF-G	346	346	306	198	25	206	280	22	-	6	326	326	-	6	M4	-	6-8-10
	PSXE	346	346	286	280	39	-	-	-	-	-	326	326	-	6	M4	-	6-8-10
346x396	PS	346	396	-	-	-	256	280	22	-	6	372	322	-	6	M4	90	6-8-10
	PF	346	396	-	-	-	256	280	22	-	6	372	322	-	6	M4	-	6-8-10
	PD	396	396	336	280	34	256	280	22	-	6	372	322	-	6	M4	-	6-8-10
	PF-G	346	396	356	198	25	256	280	22	-	6	372	322	-	6	M4	-	6-8-10
	PSXE	346	396	336	280	39	-	-	-	-	-	372	322	-	6	M4	-	6-8-10

Esempio di ordinativo: PIF - serie - tipo **Order example:** PIF - series - type **Bestellbeispiel:** PIF - serie - Typ



PIASTRA DI ISOLAMENTO FORATA
DRILLED INSULATION PLATE
VERBOHRTE WÄRMESCHUTZPLATTE

PIF

SERIE	TIPO	Y	X	X1	Y1	D1	X2	Y2	D2	X4	N°V	X3	Y3	X5	N°M	M	D4	S
346x446	PS	346	446	-	-	-	306	280	22	130	8	422	322	-	6	M5	90	6-8-10
	PF	346	446	-	-	-	306	280	22	130	8	422	322	-	6	M5	-	6-8-10
	PD	396	446	386	280	34	306	280	22	130	8	422	322	-	6	M5	-	6-8-10
	PF-G	346	446	406	198	25	306	280	22	130	8	422	322	-	6	M5	-	6-8-10
	PSXE	346	446	386	280	39	-	-	-	-	-	-	422	322	-	6	M5	-
346x496	PS	346	496	-	-	-	356	280	22	150	8	472	322	150	8	M5	90	6-8-10
	PF	346	496	-	-	-	356	280	22	150	8	472	322	150	8	M5	-	6-8-10
	PD	396	496	436	280	34	356	280	22	150	8	472	322	150	8	M5	-	6-8-10
	PF-G	346	496	456	198	25	356	280	22	150	8	472	322	150	8	M5	-	6-8-10
	PSXE	346	496	436	280	39	-	-	-	-	-	-	472	322	150	8	M5	-
396x396	PS	396	396	-	-	-	236	322	25	-	6	372	372	-	6	M5	90	6-8-10
	PF	396	396	-	-	-	236	322	25	-	6	372	372	-	6	M5	-	6-8-10
	PD	446	396	326	322	40	236	322	25	-	6	372	372	-	6	M5	-	6-8-10
	PF-G	396	396	356	235	31	236	322	25	-	6	372	372	-	6	M5	-	6-8-10
	PSXE	396	396	326	322	46	-	-	-	-	-	-	372	372	-	6	M5	-
396x446	PS	396	446	-	-	-	286	322	25	130	8	422	372	-	6	M5	90	6-8-10
	PF	396	446	-	-	-	286	322	25	130	8	422	372	-	6	M5	-	6-8-10
	PD	446	446	376	322	40	286	322	25	130	8	422	372	-	6	M5	-	6-8-10
	PF-G	396	446	406	235	31	286	322	25	130	8	422	372	-	6	M5	-	6-8-10
	PSXE	396	446	376	322	46	-	-	-	-	-	-	422	372	-	6	M5	-
396x496	PS	396	496	-	-	-	336	322	25	150	8	472	372	150	8	M5	90	6-8-10
	PF	396	496	-	-	-	336	322	25	150	8	472	372	150	8	M5	-	6-8-10
	PD	446	496	426	322	40	336	322	25	150	8	472	372	150	8	M5	-	6-8-10
	PF-G	396	496	456	235	31	336	322	25	150	8	472	372	150	8	M5	-	6-8-10
	PSXE	396	496	426	322	46	-	-	-	-	-	-	472	372	150	8	M5	-
396x546	PS	396	546	-	-	-	386	322	25	150	8	522	372	150	8	M5	90	6-8-10
	PF	396	546	-	-	-	386	322	25	150	8	522	372	150	8	M5	-	6-8-10
	PD	446	546	476	322	40	386	322	25	150	8	522	372	150	8	M5	-	6-8-10
	PF-G	396	546	506	235	31	386	322	25	150	8	522	372	150	8	M5	-	6-8-10
	PSXE	396	546	476	322	46	-	-	-	-	-	-	522	372	150	8	M5	-
446x446	PS	446	446	-	-	-	286	372	25	130	8	422	422	-	6	M5	90	6-8-10
	PF	446	446	-	-	-	286	372	25	130	8	422	422	-	6	M5	-	6-8-10
	PD	496	446	376	372	40	286	372	25	130	8	422	422	-	6	M5	-	6-8-10
	PF-G	446	446	406	283	31	286	372	25	130	8	422	422	-	6	M5	-	6-8-10
	PSXE	446	446	376	372	46	-	-	-	-	-	-	422	422	-	6	M5	-
446x496	PS	446	496	-	-	-	336	372	25	150	8	472	422	150	8	M5	90	6-8-10
	PF	446	496	-	-	-	336	372	25	150	8	472	422	150	8	M5	-	6-8-10
	PD	496	496	426	372	40	336	372	25	150	8	472	422	150	8	M5	-	6-8-10
	PF-G	446	496	456	283	31	336	372	25	150	8	472	422	150	8	M5	-	6-8-10
	PSXE	446	496	426	372	46	-	-	-	-	-	-	472	422	150	8	M5	-
446x546	PS	446	546	-	-	-	386	372	25	150	8	522	422	150	8	M5	90	6-8-10
	PF	446	546	-	-	-	386	372	25	150	8	522	422	150	8	M5	-	6-8-10
	PD	496	546	476	372	40	386	372	25	150	8	522	422	150	8	M5	-	6-8-10
	PF-G	446	546	506	283	31	386	372	25	150	8	522	422	150	8	M5	-	6-8-10
	PSXE	446	546	476	372	46	-	-	-	-	-	-	522	422	150	8	M5	-
446x596	PS	446	596	-	-	-	436	372	25	150	8	572	422	150	8	M5	90	6-8-10
	PF	446	596	-	-	-	436	372	25	150	8	572	422	150	8	M5	-	6-8-10
	PD	496	596	526	372	40	436	372	25	150	8	572	422	150	8	M5	-	6-8-10
	PF-G	446	596	556	283	31	436	372	25	150	8	572	422	150	8	M5	-	6-8-10
	PSXE	446	596	526	372	46	-	-	-	-	-	-	572	422	150	8	M5	-

Esempio di ordinativo: PIF - serie - tipo

Order example: PIF - series - type

Bestellbeispiel: PIF - serie - Typ

PIASTRA DI ISOLAMENTO FORATA
DRILLED INSULATION PLATE
 VERBOHRTE WÄRMESCHUTZPLATTE

PIF

SERIE	TIPO	Y	X	X1	Y1	D1	X2	Y2	D2	X4	N°V	X3	Y3	X5	N°M	M	D4	S
496x496	PF	496	496	-	-	-	330	424	26	-	4	472	472	150	8	M5	-	6-8-10
	PD	596	496	424	424	42	330	424	26	-	4	472	522	150	8	M5	-	6-8-10
	PSXE	496	496	424	424	48	-	-	-	-	-	472	472	150	8	M5	-	6-8-10
496x546	PF	496	546	-	-	-	380	424	26	-	4	522	472	150	8	M5	-	6-8-10
	PD	596	546	474	424	42	380	424	26	-	4	522	522	150	8	M5	-	6-8-10
	PSXE	496	546	474	424	48	-	-	-	-	-	522	472	150	8	M5	-	6-8-10
496x596	PF	496	596	-	-	-	430	424	26	-	4	572	472	150	8	M5	-	6-8-10
	PD	596	596	524	424	42	430	424	26	-	4	572	522	150	8	M5	-	6-8-10
	PSXE	496	596	524	424	48	-	-	-	-	-	572	472	150	8	M5	-	6-8-10
496x696	PF	496	696	-	-	-	530	424	26	-	4	672	472	200	8	M5	-	6-8-10
	PD	596	696	624	424	42	530	424	26	-	4	672	522	200	8	M5	-	6-8-10
	PSXE	496	696	624	424	48	-	-	-	-	-	672	472	200	8	M5	-	6-8-10
496x796	PF	496	796	-	-	-	574	392	33	-	4	772	472	250	8	M5	-	6-8-10
	PD	596	796	692	392	54	574	392	33	-	4	772	522	250	8	M5	-	6-8-10
	PSXE	496	796	692	392	61	-	-	-	-	-	772	472	250	8	M5	-	6-8-10
496x896	PF	496	896	-	-	-	674	392	33	-	4	872	472	400	10	M5	-	6-8-10
	PD	596	896	792	392	54	674	392	33	-	4	872	522	400	10	M5	-	6-8-10
	PSXE	496	896	792	392	61	-	-	-	-	-	872	472	400	10	M5	-	6-8-10
496x996	PF	496	996	-	-	-	774	392	33	-	4	972	472	500	10	M5	-	6-8-10
	PD	596	996	892	392	54	774	392	33	-	4	972	522	500	10	M5	-	6-8-10
	PSXE	496	996	892	392	61	-	-	-	-	-	972	472	500	10	M5	-	6-8-10
546x546	PF	546	546	-	-	-	380	474	26	-	4	522	522	150	8	M5	-	6-8-10
	PD	646	546	474	474	42	380	474	26	-	4	522	572	150	8	M5	-	6-8-10
	PSXE	546	546	474	474	48	-	-	-	-	-	522	522	150	8	M5	-	6-8-10
546x596	PF	546	596	-	-	-	430	474	26	-	4	572	522	150	8	M5	-	6-8-10
	PD	646	596	524	474	42	430	474	26	-	4	572	572	150	8	M5	-	6-8-10
	PSXE	546	596	524	474	48	-	-	-	-	-	572	522	150	8	M5	-	6-8-10
546x696	PF	546	696	-	-	-	530	474	26	-	4	672	522	200	8	M5	-	6-8-10
	PD	646	696	624	474	42	530	474	26	-	4	672	572	200	8	M5	-	6-8-10
	PSXE	546	696	624	474	48	-	-	-	-	-	672	522	200	8	M5	-	6-8-10
546x796	PF	546	796	-	-	-	574	442	33	-	4	772	522	250	8	M5	-	6-8-10
	PD	646	796	692	442	54	574	442	33	-	4	772	572	250	8	M5	-	6-8-10
	PSXE	546	796	692	442	61	-	-	-	-	-	772	522	250	8	M5	-	6-8-10
546x896	PF	546	896	-	-	-	674	442	33	-	4	872	522	400	10	M5	-	6-8-10
	PD	646	896	792	442	54	674	442	33	-	4	872	572	400	10	M5	-	6-8-10
	PSXE	546	896	792	442	61	-	-	-	-	-	872	522	400	10	M5	-	6-8-10
546x996	PF	546	996	-	-	-	774	442	33	-	4	972	522	500	10	M5	-	6-8-10
	PD	646	996	892	442	54	774	442	33	-	4	972	572	500	10	M5	-	6-8-10
	PSXE	546	996	892	442	61	-	-	-	-	-	972	522	500	10	M5	-	6-8-10
596x596	PF	596	596	-	-	-	430	524	26	-	4	572	572	150	8	M5	-	6-8-10
	PD	696	596	524	524	42	430	524	26	-	4	572	622	150	8	M5	-	6-8-10
	PSXE	596	596	524	524	48	-	-	-	-	-	572	572	150	8	M5	-	6-8-10
596x696	PF	596	696	-	-	-	474	492	33	-	4	672	572	200	8	M5	-	6-8-10
	PD	696	696	592	492	54	474	492	33	-	4	672	622	200	8	M5	-	6-8-10
	PSXE	596	696	592	492	61	-	-	-	-	-	672	572	200	8	M5	-	6-8-10
596x796	PF	596	796	-	-	-	574	492	33	-	4	772	572	250	8	M5	-	6-8-10
	PD	696	796	692	492	54	574	492	33	-	4	772	622	250	8	M5	-	6-8-10
	PSXE	596	796	692	492	61	-	-	-	-	-	772	572	250	8	M5	-	6-8-10

Esempio di ordinativo: PIF - serie - tipo

Order example: PIF - series - type

Bestellbeispiel: PIF - serie - Typ



PIASTRA DI ISOLAMENTO FORATA
DRILLED INSULATION PLATE
 VERBOHRTE WÄRMESCHUTZPLATTE

PIF

SERIE	TIPO	Y	X	X1	Y1	D1	X2	Y2	D2	X4	N°V	X3	Y3	X5	N°M	M	D4	S
596x896	PF	596	896	-	-	-	674	492	33	-	4	872	572	400	10	M5	-	6-8-10
	PD	696	896	792	492	54	674	492	33	-	4	872	622	400	10	M5	-	6-8-10
	PSXE	596	896	792	492	61	-	-	-	-	-	872	572	400	10	M5	-	6-8-10
596x996	PF	596	996	-	-	-	774	492	33	-	4	972	572	500	10	M5	-	6-8-10
	PD	696	996	892	492	54	774	492	33	-	4	972	622	500	10	M5	-	6-8-10
	PSXE	596	996	892	492	61	-	-	-	-	-	972	572	500	10	M5	-	6-8-10
696x696	PF	696	696	-	-	-	474	592	33	-	4	672	672	200	8	M5	-	6-8-10
	PD	797	696	592	592	54	474	592	33	-	4	672	722	200	8	M5	-	6-8-10
	PSXE	696	696	592	592	61	-	-	-	-	-	672	672	200	8	M5	-	6-8-10
696x796	PF	696	796	-	-	-	574	592	33	-	4	772	672	250	8	M5	-	6-8-10
	PD	796	796	692	592	54	574	592	33	-	4	772	722	250	8	M5	-	6-8-10
	PSXE	696	796	692	592	61	-	-	-	-	-	772	672	250	8	M5	-	6-8-10
696x896	PF	696	896	-	-	-	674	592	33	-	4	872	672	400	10	M5	-	6-8-10
	PD	796	896	792	592	54	674	592	33	-	4	872	722	400	10	M5	-	6-8-10
	PSXE	696	896	792	592	61	-	-	-	-	-	872	672	400	10	M5	-	6-8-10
696x996	PF	696	996	-	-	-	774	592	33	-	4	972	672	500	10	M5	-	6-8-10
	PD	796	996	892	592	54	774	592	33	-	4	972	722	500	10	M5	-	6-8-10
	PSXE	696	996	892	592	61	-	-	-	-	-	972	672	500	10	M5	-	6-8-10
796x796	PF	796	796	-	-	-	574	692	33	-	4	772	772	250	8	M5	-	6-8-10
	PD	896	796	692	692	54	574	692	33	-	4	772	822	250	8	M5	-	6-8-10
	PSXE	796	796	692	692	61	-	-	-	-	-	772	772	250	8	M5	-	6-8-10
796x896	PF	796	896	-	-	-	674	692	33	-	4	872	772	400	10	M5	-	6-8-10
	PD	896	896	792	692	54	674	692	33	-	4	872	822	400	10	M5	-	6-8-10
	PSXE	796	896	792	692	61	-	-	-	-	-	872	772	400	10	M5	-	6-8-10
796x996	PF	796	996	-	-	-	774	692	33	-	4	972	772	500	10	M5	-	6-8-10
	PD	896	996	892	692	54	774	692	33	-	4	972	822	500	10	M5	-	6-8-10
	PSXE	796	996	892	692	61	-	-	-	-	-	972	772	500	10	M5	-	6-8-10

Esempio di ordinativo: PIF - serie - tipo

Order example: PIF - series - type

Bestellbeispiel: PIF - serie - Typ