

## PRENSORE PER VUOTI

GRIPPER WITH THE FINGERS

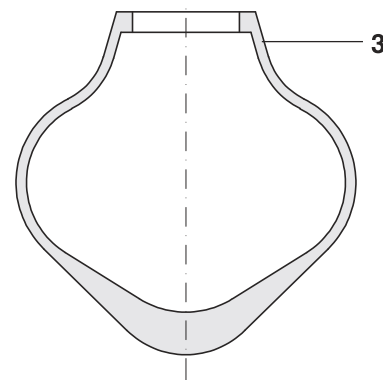
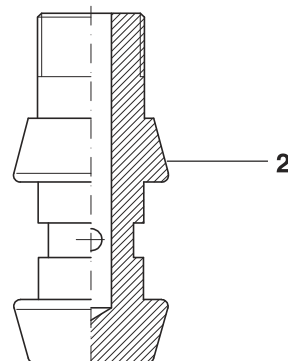
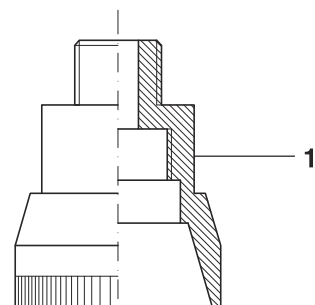
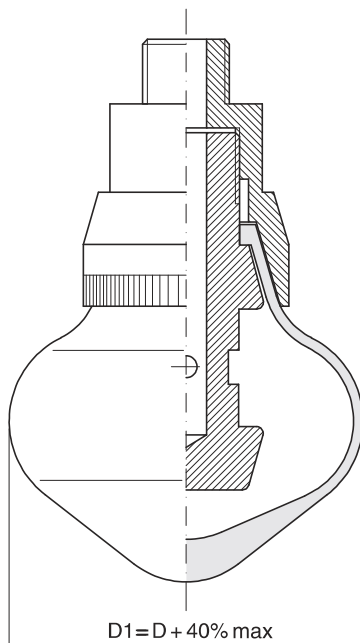
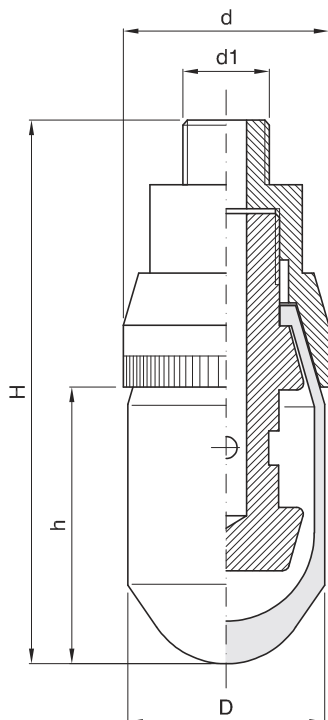
PREHENSEUR POUR LE VIDE

GREIFERFINGERN

PRENSOR PARA VACIO

POSIZIONE CHIUSA  
CLOSED POSITION  
POSITION FERMEE  
GESCHLOSSENE POSITION  
CERRADA POSICION

POSIZIONE APERTA  
OPEN POSITION  
POSITION OUVERTE  
GEÖFFNETE POSITION  
ABERTA POSICION



COD.	D	D1= D + 40% max	d	d 1	H	h
051.0009	17	25	18.5	M 10	102	51
051.0005	20	28	18.5	M 10	101	50
051.0008	27	40	27	M 12	119	63
051.0007	37	50	39	M 16	120	60
051.0006	47	65	49	M 20	124	61

COD.		COD.	MATERIALE	MATERIAL	MATERIEL	WERKSTOFF	MATERIAL
051.0009	1	030.0026	AL	AL	AL	AL	AL
	2	030.0027	AL	AL	AL	AL	AL
	3	040.0126	GOMMA	RUBBER	CAOUTCHOUC	GUMMI	GOMA
051.0005	1	030.0026	AL	AL	AL	AL	AL
	2	030.0027	AL	AL	AL	AL	AL
	3	040.0156	GOMMA	RUBBER	CAOUTCHOUC	GUMMI	GOMA
051.0008	1	030.0012	PA	PA	PA	PA	PA
	2	030.0013	PA	PA	PA	PA	PA
	3	040.0111	GOMMA	RUBBER	CAOUTCHOUC	GUMMI	GOMA
051.0007	1	030.0014	PA	PA	PA	PA	PA
	2	030.0015	PA	PA	PA	PA	PA
	3	040.0113	GOMMA	RUBBER	CAOUTCHOUC	GUMMI	GOMA
051.0006	1	030.0016	PA	PA	PA	PA	PA
	2	030.0017	PA	PA	PA	PA	PA
	3	040.0112	GOMMA	RUBBER	CAOUTCHOUC	GUMMI	GOMA