

# TESTINA PRENSILE

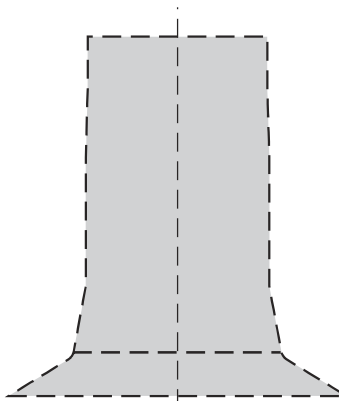
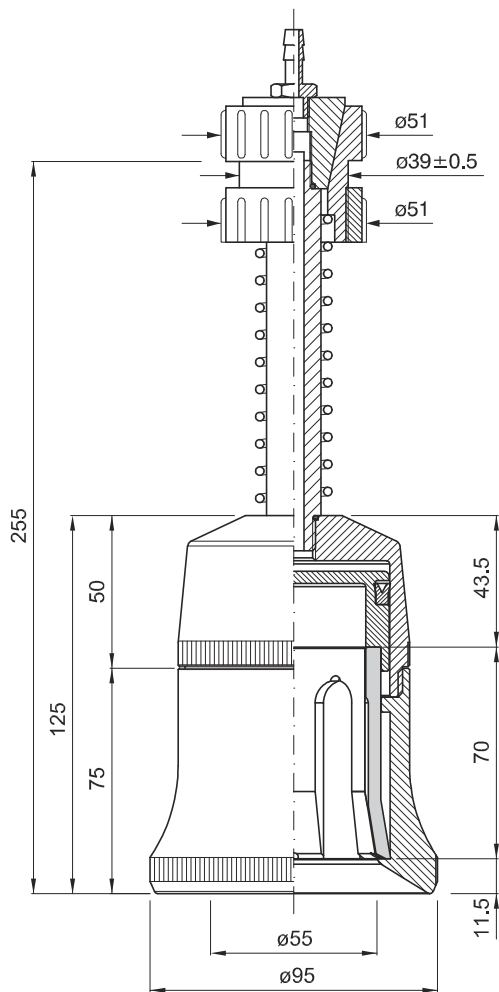
PICK-UP HEAD

TETE DE PREHENSION

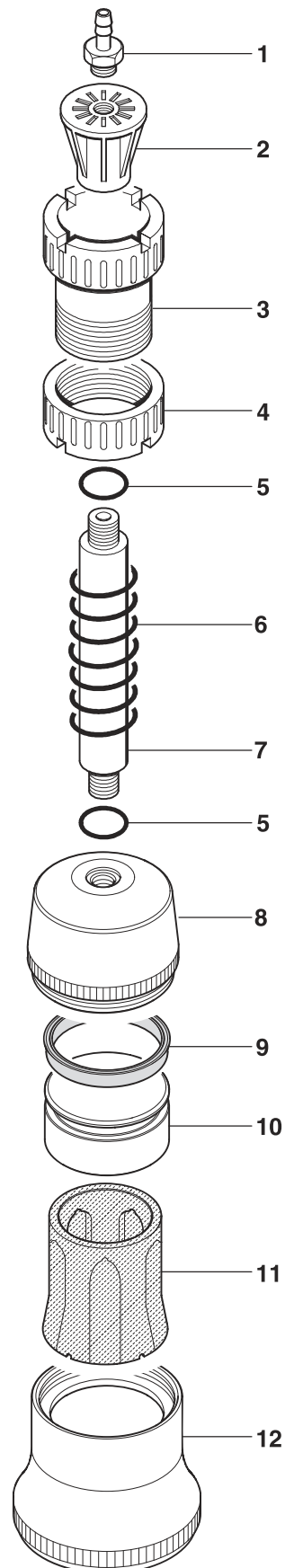
GREIFERKOPF

TULIPA

cod. 001.0127 ø 95



PROFILO INTERNO SCALA 1:2  
 INTERNAL SECTION SCALE 1:2  
 PROFIL INTERNE ECHELLE 1:2  
 INNENPROFIL MASSTAB 1:2  
 PERFIL INTERIOR ESCALA 1:2



	COD.	MATERIALE	MATERIAL	MATERIEL	WERKSTOFF	MATERIAL
1	024.0001	OTTONE	BRASS	LAITON	MESSING	LATÓN
2	025.0001	PA	PA	PA	PA	PA
3	026.0001	PA	PA	PA	PA	PA
4	026.0011	PA	PA	PA	PA	PA
5	057.0033	GOMMA	RUBBER	CAOUTCHOUC	GUMMI	GOMA
6	029.0001	AISI	STAINLESS STEEL	ACIER INOXYDABLE	ROSTFREIER STAHL	ACERO INOXIDABLE
7	028.0001	AL	AL	AL	AL	AL
8	027.0101	PA	PA	PA	PA	PA
9	041.0277	TPU	TPU	TPU	TPU	TPU
10	031.0035	PA	PA	PA	PA	PA
11	040.0167	PUR	PUR	PUR	PUR	PUR
12	026.0145	PA	PA	PA	PA	PA