

TESTINA PRENSILE

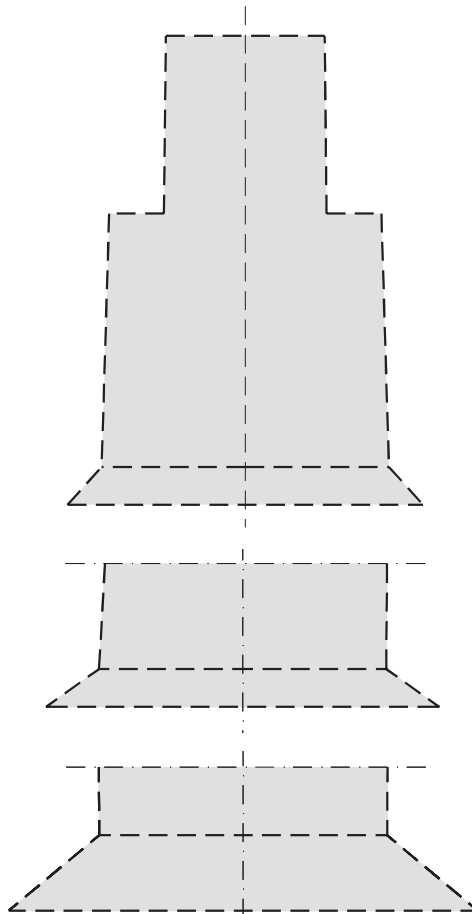
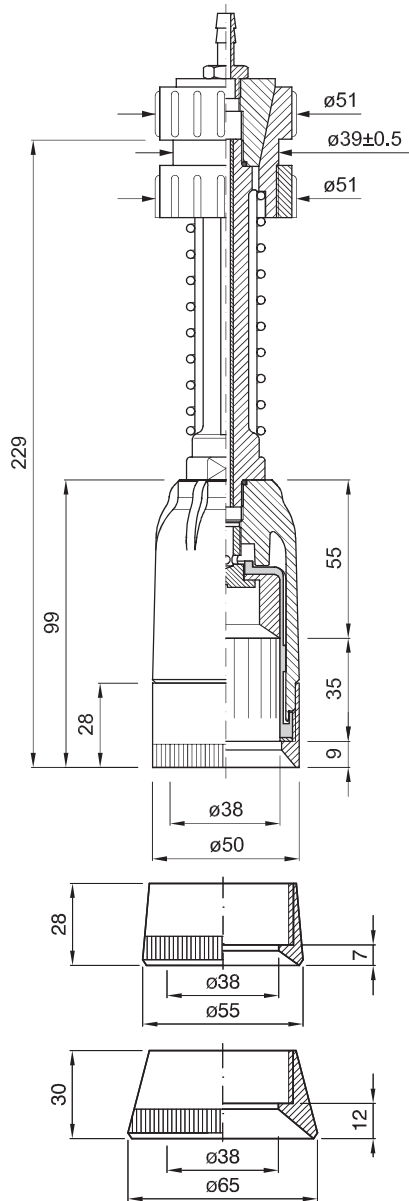
PICK-UP HEAD

TETE DE PREHENSION

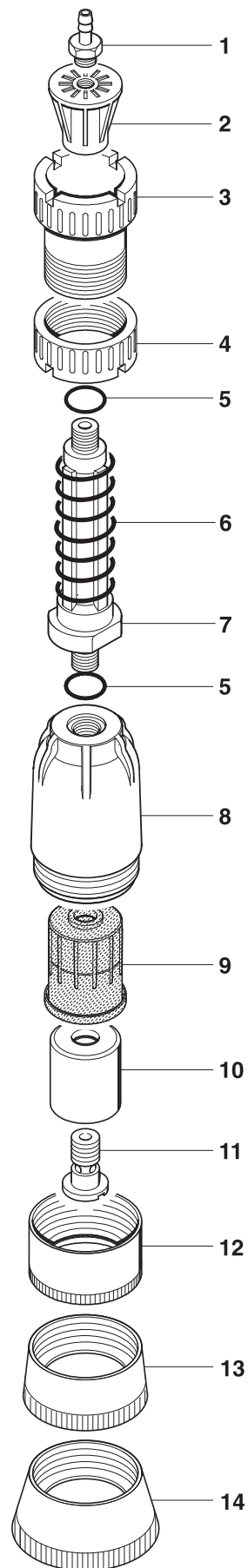
GREIFERKOPF

TULIPA

cod. 001.0038 ø 50 - cod. 001.0092 ø 55 - cod. 001.0095 ø 65



PROFILO INTERNO SCALA 1:1 INTERNAL SECTION SCALE 1:1
 PROFIL INTERNE ECHELLE 1:1 INNENPROFIL MASSTAB 1:1
 PERFIL INTERIOR ESCALA 1:1



	COD.	MATERIALE	MATERIAL	MATERIEL	WERKSTOFF	MATERIAL
1	024.0001	OTTONE	BRASS	LAITON	MESSING	LATÓN
2	025.0001	PA	PA	PA	PA	PA
3	026.0001	PA	PA	PA	PA	PA
4	026.0011	PA	PA	PA	PA	PA
5	057.0033	GOMMA	RUBBER	CAOUTCHOUC	GUMMI	GOMA
6	029.0001	AISI	STAINLESS STEEL	ACIER INOXYDABLE	ROSTFREIER STAHL	ACERO INOXIDABLE
7	028.0001	PA	PA	PA	PA	PA
8	027.0031	PA	PA	PA	PA	PA
9	040.0023	GOMMA / TPU	RUBBER / TPU	CAOUTCHOUC TPU	GUMMI / TPU	GOMA / TPU
10	030.0009	PA	PA	PA	PA	PA
11	032.0018	OTTONE	BRASS	LAITON	MESSING	LATÓN
12	026.0060	AL	AL	AL	AL	AL
13	026.0123	AL	AL	AL	AL	AL
14	026.0124	AL	AL	AL	AL	AL