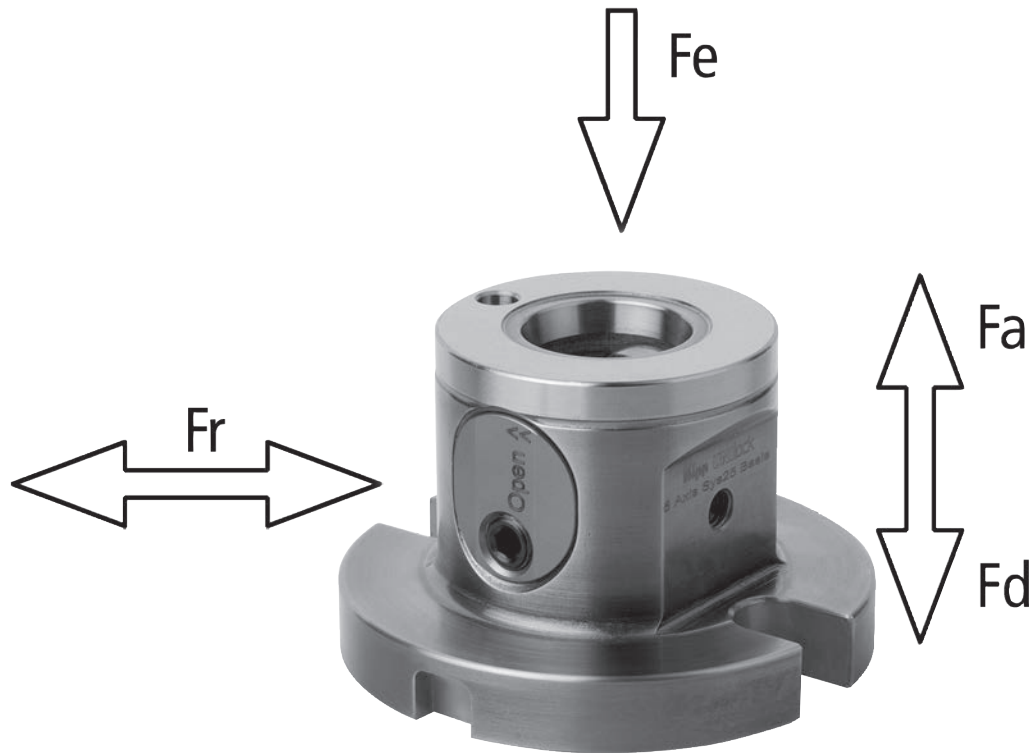


Kräfte

Systemgröße 50 mm



- Fr** Zulässige Querkraft
- Fa** Zulässige Haltekraft
- Fd** Zulässige Auflagekraft
- Fe** Einzugskraft Spannbolzen

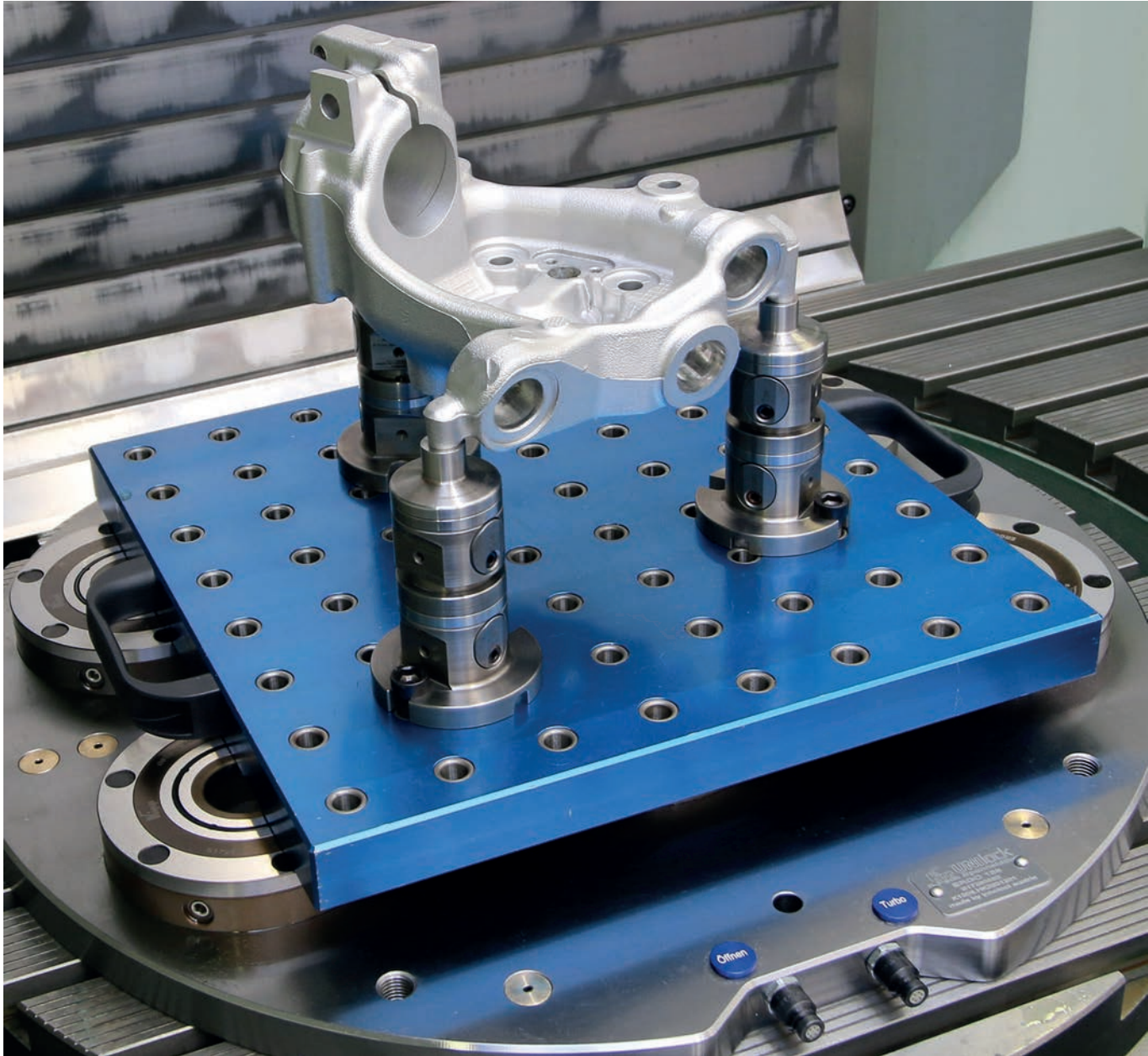
Zulässige Belastung bei vollflächiger Auflage:

		Fr	Fa	Fd	Fe
Spannbolzenschraube M6	kN	15	20	25	8
Spannbolzenschraube M8	kN	15	25	25	10
Spannbolzenschraube M10	kN	15	30	25	12

Hinweis: Kräfte gültig bei max. Anziehdrehmoment von 10 Nm.

Funktion

Das UNILOCK Spannsystem 50 mm wurde speziell für die 5-Seiten-Bearbeitung kleiner Werkstücke entwickelt.



Vorteile:

- Störkantenfreie 5-Seiten-Bearbeitung
- Modularer Aufbau garantiert höchste Flexibilität
- Kombinierbar mit dem UNILOCK Modulsystem 80 mm
- Kleine Stichmaße der Module ab 40 mm möglich
- Kleiner Spannbolzen D 25 mm für Werkstück mit geringeren Abmaßen
- Variable Befestigung der Werkstücke
- Werkstück wird einfach über Gewinde oder Passsitz positioniert und gespannt
- Hohe Spannkraft der Module
- Sehr hohe Wiederholgenauigkeit