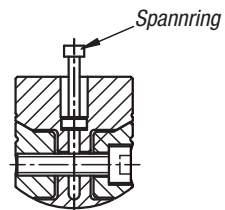
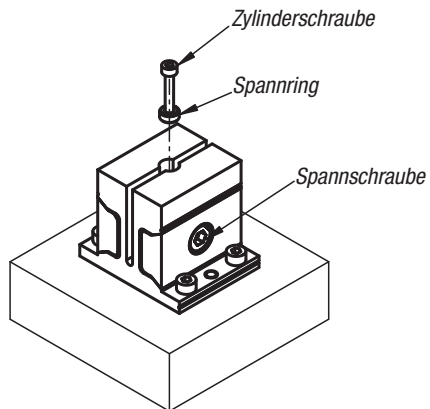


## Backen bearbeiten:

### 1. Spannring einsetzen:

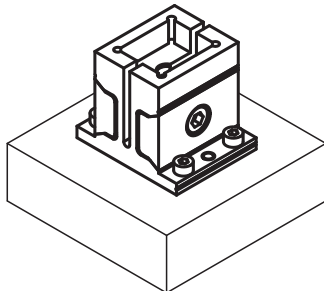
Spannring in die Bohrung einlegen.  
Spannschraube anziehen, um Spannring fest zu halten.  
(Die Zylinderschraube hilft beim Einfügen des Spannringes)



Hinweis:  
Der Spannring muss ganz unten  
in der Bohrung eingesetzt sein.

### 2. Die Backen bearbeiten:

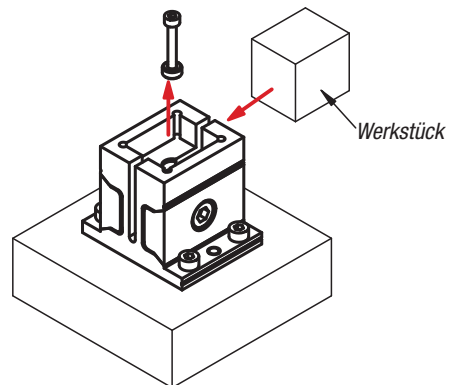
Zylinderschraube von dem Spannring entfernen.  
Kontur des zu spannenden Werkstückes,  
in den Backen einbringen.



Hinweis:  
Die max. zugelassene Konturtiefe beachten.

### 3. Spannen des Werkstückes:

Spannschraube losdrehen und Spannring mithilfe der  
Zylinderschraube entfernen. Werkstück in die Kontur  
einlegen und Spannschraube anziehen.



## Anwendungsbeispiele

