

## ESS13-S 半封闭式/螺杆驱动



### 基本规格

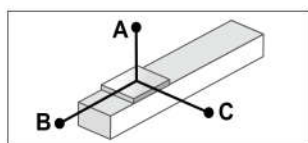
伺服马达功率 (W)	400W				
导程(mm)	5	10	20	40	
最高速度(mm/s)	250	500	1000	2000	
额定推力(N)	1276	638	319	160	
最大可搬质量(Kg)	水平	114	90	42	22
	垂直	38	30	17	12
重复定位精度 (mm)	±0.01				
螺杆直径(mm)	16/20				
螺杆等级	滚珠螺杆(C5级)				
标准有效行程(mm)	50~1400(50 间距)				

### 型号构成



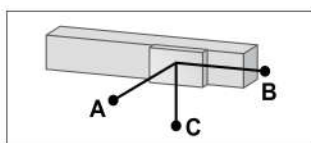
注: ※1. 额定速度为电机转速(3000 RPM)时的数值  
 ※2. 可搬送质量和最高速度根据使用条件而不同  
 ※3. 额定推力为电机额定扭矩时的推力  
 ※4. 重复定位精度为单方向的反重复定位精度  
 ※5. 16螺杆行程超过650mm时, 20螺杆行程超过850mm时, 根据动作区域不同, 可能会出现滚珠螺杆的共振情况(危险速度)。此时, 应参考选型表格所示的最高速度  
 ※6. 马达上折、下折可以非标定制

### 〈参考〉容许悬臂长度



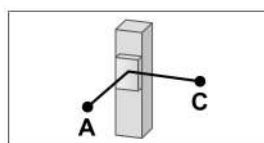
水平使用时 (单位:mm)

导程	负载 (Kg)	A	B	C
5	60	2676	276	288
	80	1824	204	204
	110	1368	132	138
10	30	228	588	540
	50	1632	324	300
	88	792	156	150
20	10	2700	1392	1200
	20	1620	720	600
	40	984	336	276



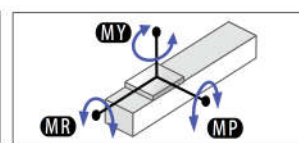
墙面安装使用时 (单位:mm)

导程	负载 (Kg)	A	B	C
5	60	276	276	1920
	80	192	228	1440
	110	136.8	132	1248
10	30	492	564	1800
	50	276	276	1212
	88	168	156	840
20	10	1212	1440	2280
	20	588	720	1200
	40	280.8	348	720



垂直使用时 (单位:mm)

导程	负载 (Kg)	A	C
5	20	900	900
	25	720	720
	33	552	552
10	10	1620	1620
	15	1080	1080
	22	780	780
20	4	2160	2160
	6	1464	1464
	8	1092	1092



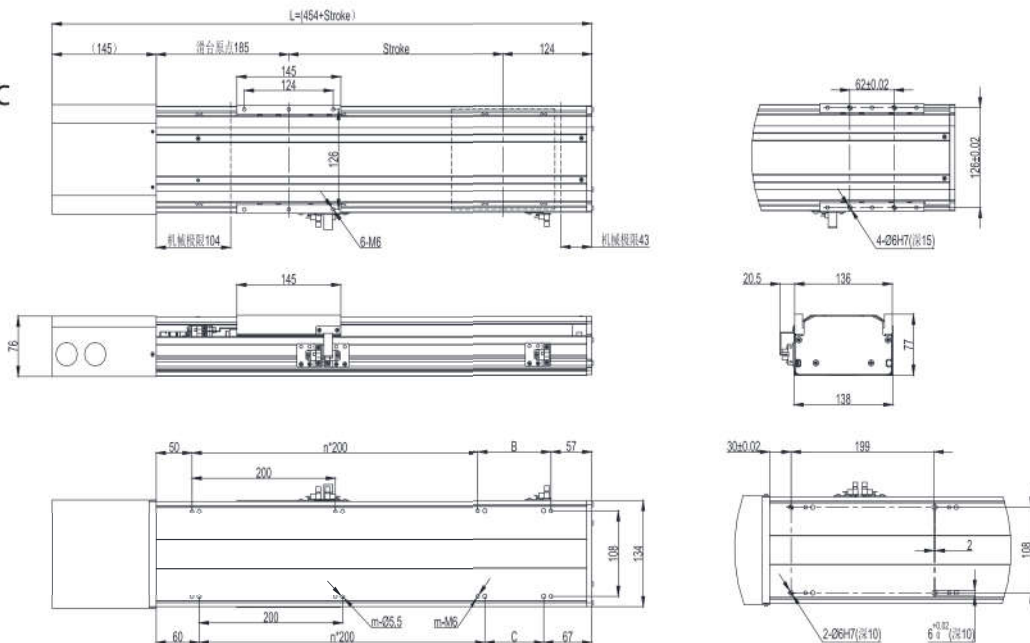
(单位:N.m)

MR	MP	MY
290	290	291

注: 容许悬臂长度是导轨寿命10,000km时, 滑块上方中心至搬运中心的距离

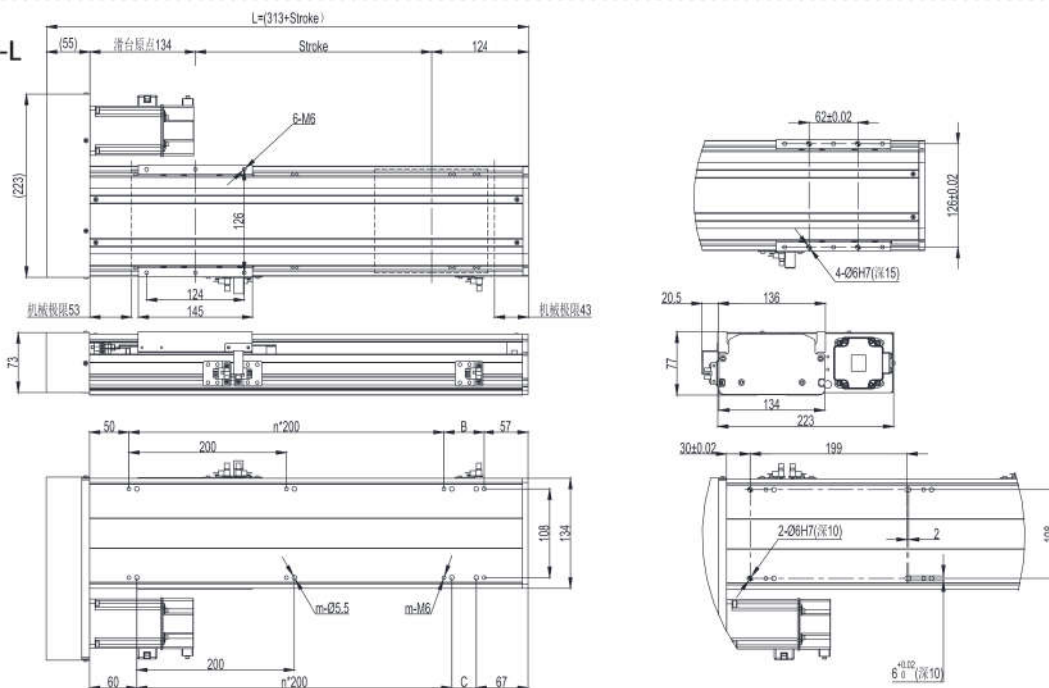
### 尺寸图

#### ESS13-S-C



行程 Stroke	100	200	300	400	500	600	700	800	900	1000	1100	1200	1300	1400
L	554	654	754	854	954	1054	1154	1254	1354	1454	1554	1654	1754	1854
B	102	202	102	202	102	202	102	202	102	202	102	202	102	202
C	82	182	82	182	82	182	82	182	82	182	82	182	82	182
n	1	1	2	2	3	3	4	4	5	5	6	6	7	7
m	6	6	8	8	10	10	12	12	14	14	16	16	18	18
Weight (kg)	9.8	11.2	12.6	14	15.4	16.8	18.2	19.6	21	22.4	23.8	25.2	26.6	28

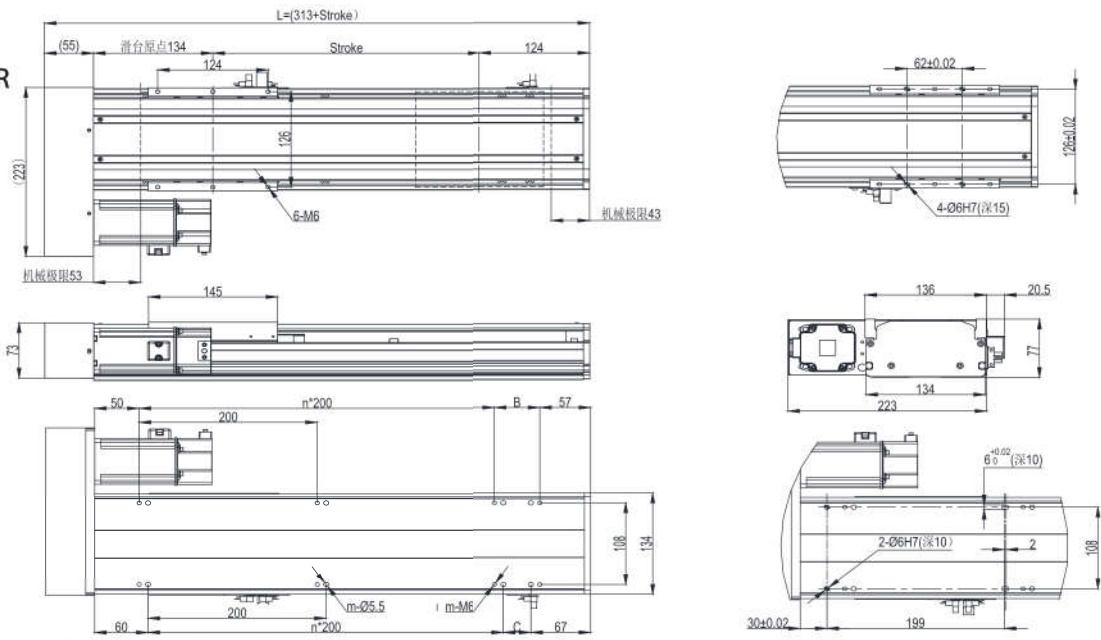
#### ESS13-S-L



行程 Stroke	100	200	300	400	500	600	700	800	900	1000	1100	1200	1300	1400
L	413	513	613	713	813	913	1013	1113	1213	1313	1413	1513	1613	1713
B	51	151	51	151	51	151	51	151	51	151	51	151	51	151
C	31	131	31	131	31	131	31	131	31	131	31	131	31	131
n	1	1	2	2	3	3	4	4	5	5	6	6	7	7
m	6	6	8	8	10	10	12	12	14	14	16	16	18	18
Weight (kg)	9.8	11.2	12.6	14	15.4	16.8	18.2	19.6	21	22.4	23.8	25.2	26.6	28

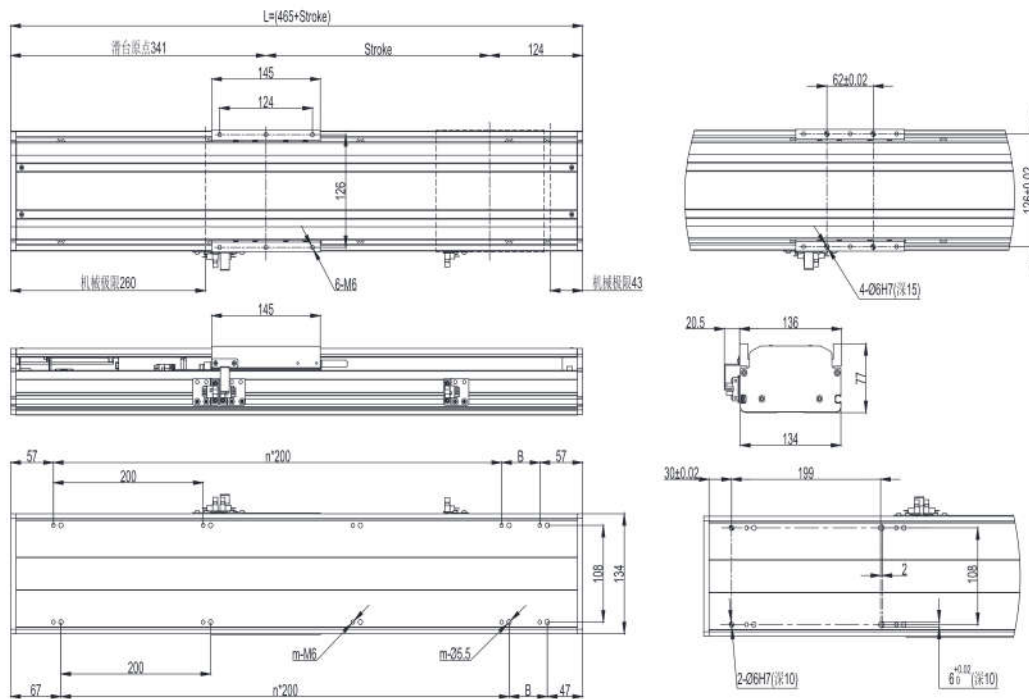
## 半封闭式/螺杆驱动/ESS13-S

### ESS13-S-R



行程 Stroke	100	200	300	400	500	600	700	800	900	1000	1100	1200	1300	1400
L	413	513	613	713	813	913	1013	1113	1213	1313	1413	1513	1613	1713
B	51	151	51	151	51	151	51	151	51	151	51	151	51	151
C	31	131	31	131	31	131	31	131	31	131	31	131	31	131
n	1	1	2	2	3	3	4	4	5	5	6	6	7	7
m	6	6	8	8	10	10	12	12	14	14	16	16	18	18
Weight (kg)	9.8	11.2	12.6	14	15.4	16.8	18.2	19.6	21	22.4	23.8	25.2	26.6	28

### ESS13-S-I



行程 Stroke	100	200	300	400	500	600	700	800	900	1000	1100	1200	1300	1400
L	565	665	765	865	965	1065	1165	1265	1365	1465	1565	1665	1765	1865
B	51	151	51	151	51	151	51	151	51	151	51	151	51	151
n	2	2	3	3	4	4	5	5	6	6	7	7	8	8
m	8	8	10	10	12	12	14	14	16	16	18	18	20	20
Weight (kg)	9.8	11.2	12.6	14	15.4	16.8	18.2	19.6	21	22.4	23.8	25.2	26.6	28