

## ESB10-S 半封闭式/皮带驱动



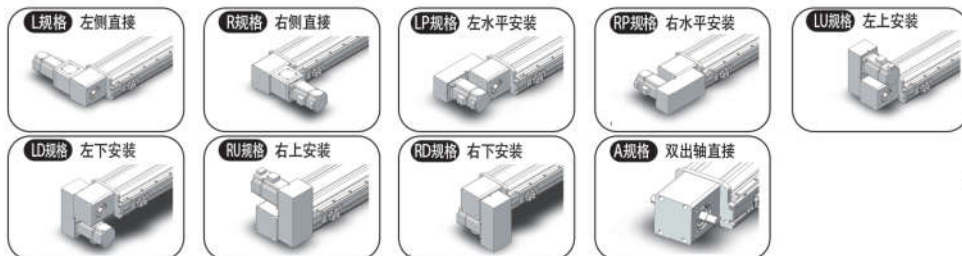
### 基本规格

伺服马达功率 (W)	200W /400W	
重复定位精度 (mm)	±0.05	
皮带宽度	15	
导程(mm)	90	
最高速度(mm/s)	4500	
最大可搬质量(Kg)	水平	23
	墙面	11
标准有效行程(mm)	100~3000 (50 间距)	

### 型号构成

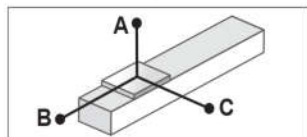


### 电机安装方向



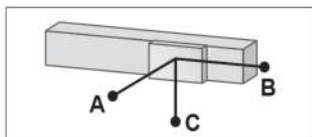
注: ※1 重复定位精度为单方向的反复定位精度  
 ※2 电机间接安装选择时可选择  
 ※3 容许悬臂长度是导轨寿命10,000km 时, 滑块上方中心至搬运中心的距离  
 ※4 无特殊备注双出轴时马达统一装在左侧

### 〈参考〉容许悬臂长度



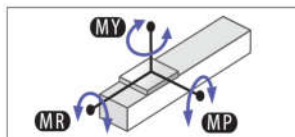
水平使用时 (单位:mm)

导程	负载 (Kg)	A	B	C
90	5	1680	900	720
	10	1200	420	420



墙面安装使用时 (单位:mm)

导程	负载 (Kg)	A	B	C
90	5	792	600	1320
	10	420	264	960



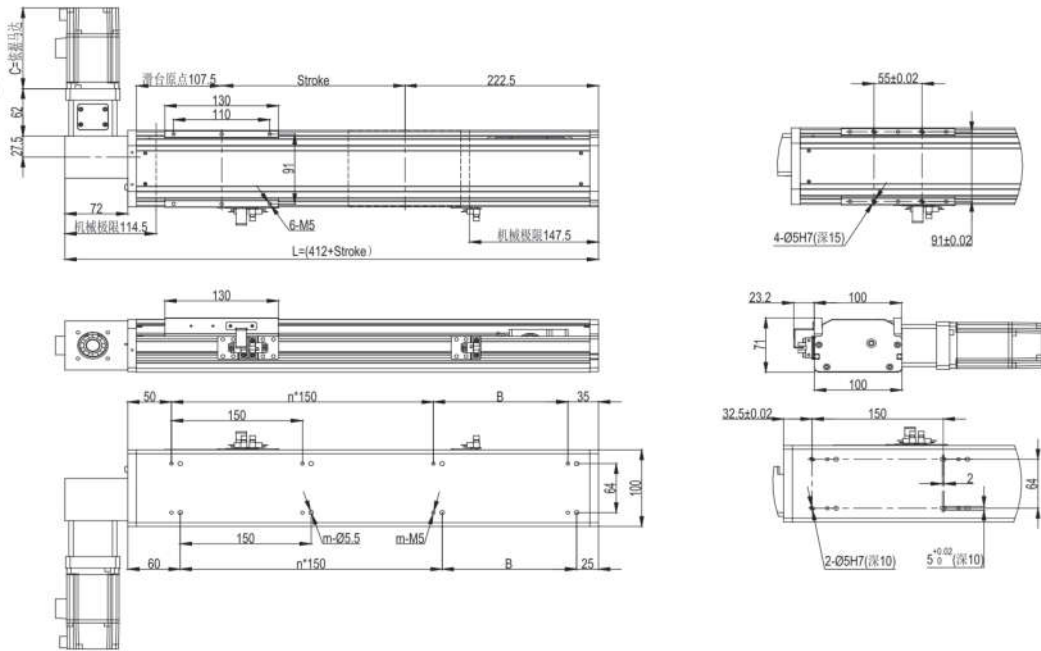
(单位:N.m)

MR	MP	MY
28	28	28

注: 容许悬臂长度是导轨寿命10,000km 时, 滑块上方中心至搬运中心的距离

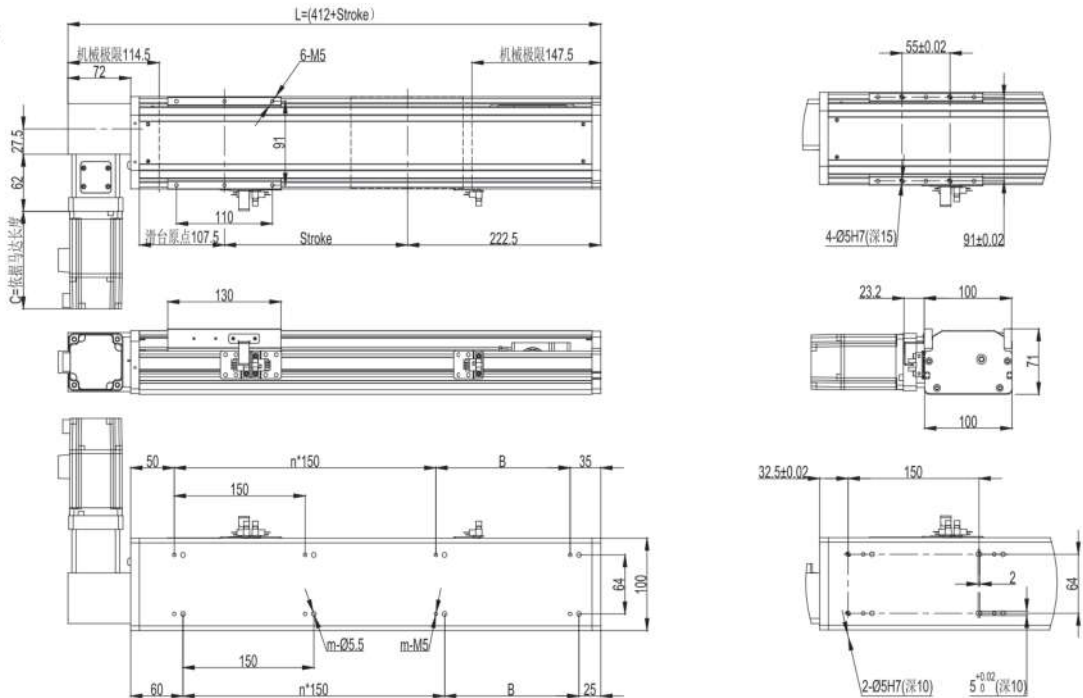
## 尺寸图

### ESB10-S-L



行程 Stroke	100	200	300	400	500	600	700	800	900	1000
L	512	612	712	812	912	1012	1112	1212	1312	1412
B	55	155	105	55	155	105	55	155	105	55
n	2	2	3	4	4	5	6	6	7	8
m	8	8	10	12	12	14	16	16	18	20
Weight (kg)	4.9	5.7	6.5	7.3	8.1	8.9	9.7	10.5	11.3	12.1

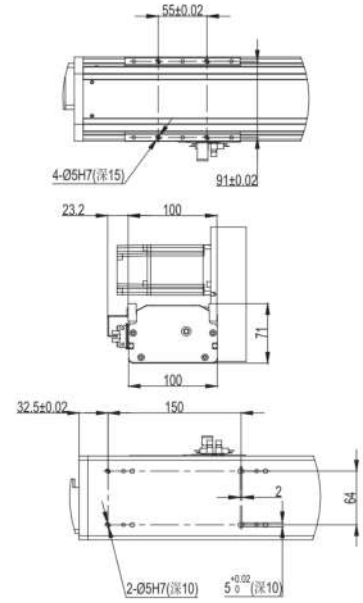
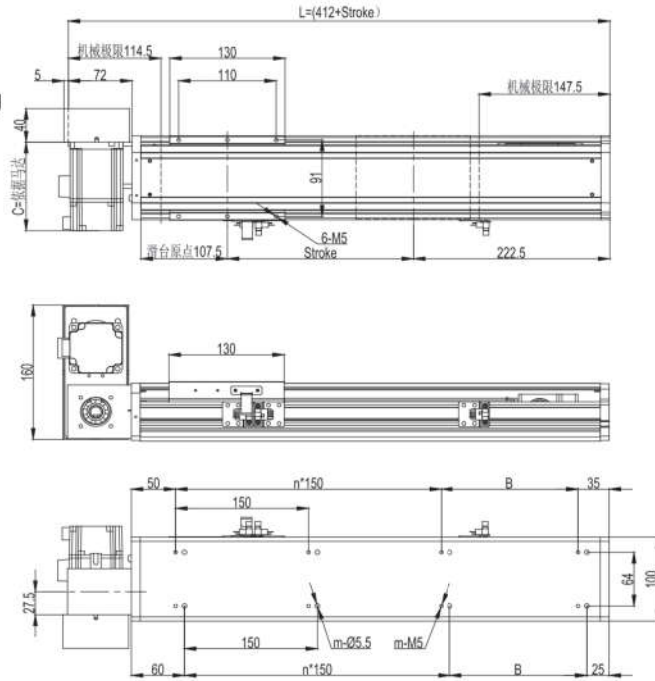
### ESB10-S-R



行程 Stroke	100	200	300	400	500	600	700	800	900	1000
L	512	612	712	812	912	1012	1112	1212	1312	1412
B	55	155	105	55	155	105	55	155	105	55
n	2	2	3	4	4	5	6	6	7	8
m	8	8	10	12	12	14	16	16	18	20
Weight (kg)	4.9	5.7	6.5	7.3	8.1	8.9	9.7	10.5	11.3	12.1

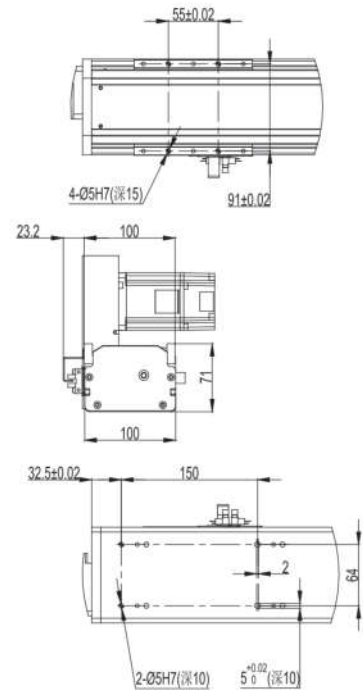
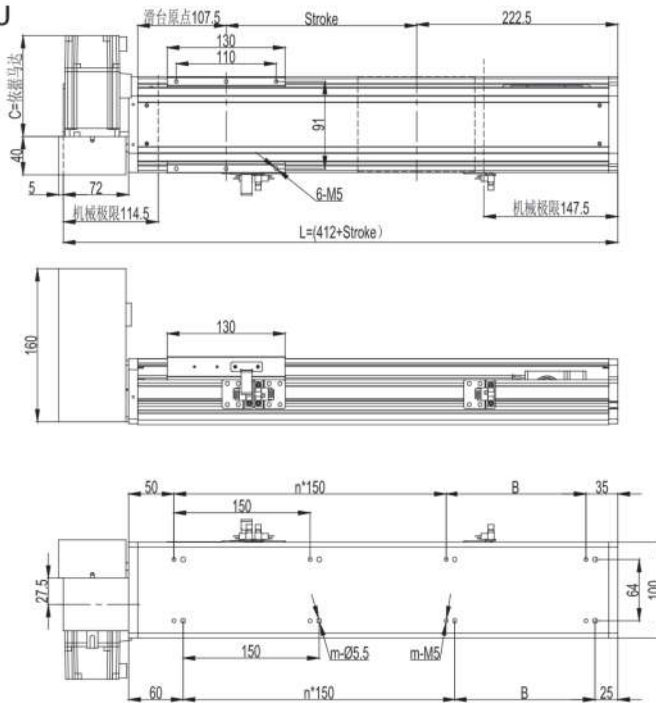
## 半封闭式/皮带驱动/ESB10-S

### ■ ESB10-S-LU



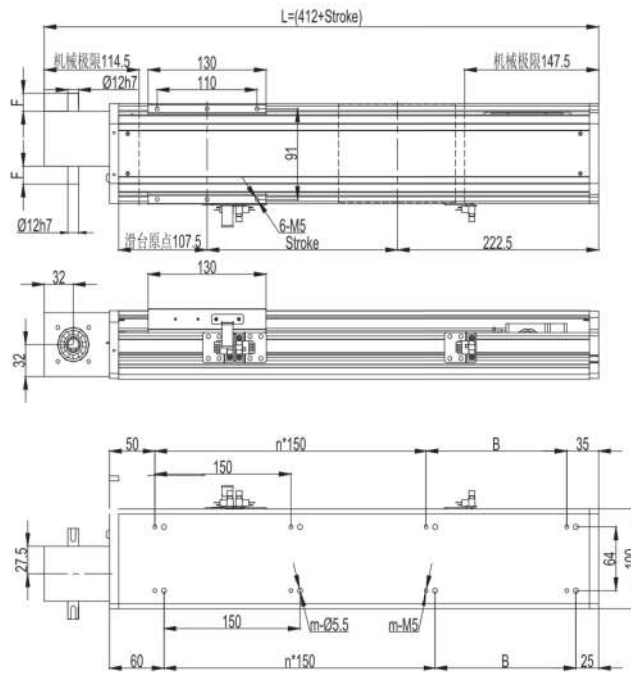
行程 Stroke	100	200	300	400	500	600	700	800	900	1000
L	512	612	712	812	912	1012	1112	1212	1312	1412
B	55	155	105	55	155	105	55	155	105	55
n	2	2	3	4	4	5	6	6	7	8
m	8	8	10	12	12	14	16	16	18	20
Weight (kg)	4.9	5.7	6.5	7.3	8.1	8.9	9.7	10.5	11.3	12.1

### ■ ESB10-S-RU

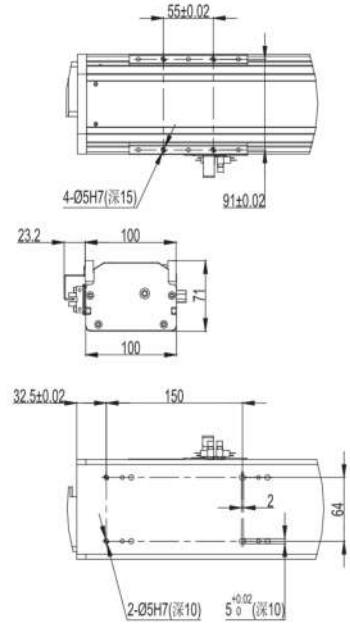


行程 Stroke	100	200	300	400	500	600	700	800	900	1000
L	512	612	712	812	912	1012	1112	1212	1312	1412
B	55	155	105	55	155	105	55	155	105	55
n	2	2	3	4	4	5	6	6	7	8
m	8	8	10	12	12	14	16	16	18	20
Weight (kg)	4.9	5.7	6.5	7.3	8.1	8.9	9.7	10.5	11.3	12.1

## ■ ESB10-S-A



马达安装方式	F
直接	18
间接	26



行程 Stroke	100	200	300	400	500	600	700	800	900	1000
L	512	612	712	812	912	1012	1112	1212	1312	1412
B	55	155	105	55	155	105	55	155	105	55
n	2	2	3	4	4	5	6	6	7	8
m	8	8	10	12	12	14	16	16	18	20
Weight (kg)	4.9	5.7	6.5	7.3	8.1	8.9	9.7	10.5	11.3	12.1

MEMO

半  
封  
密  
螺  
杆  
全  
封  
密  
螺  
杆  
半  
封  
密  
皮  
带  
全  
封  
密  
皮  
带  
齿  
形  
带  
滑  
块  
电  
动  
推  
杆  
驱  
动  
一  
体  
式  
直  
线  
引  
动  
器  
减  
速  
机