

## ECB21-N 全封闭式/皮带驱动



### 基本规格

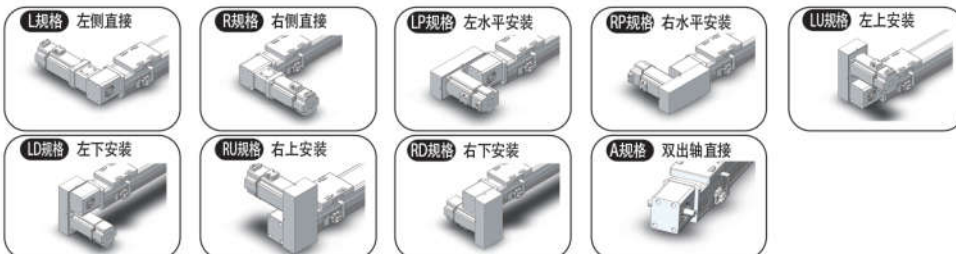
伺服马达功率 (W)	750W / 1000W	
重复定位精度 (mm)	±0.05	
皮带宽度	50	
导程(mm)	180	
最高速度(mm/s)	9000	
最大可搬质量(Kg)	水平	110
	墙面	60
标准有效行程(mm)	100~4000 (50 间距)	

### 型号构成

ECB21-400-N0L-B3-X000-M750B-I2V3



### 电机安装方向



※1 重复定位精度为单方向的反复定位精度  
 ※2 电机间接安装选择时可选项  
 ※3 容许悬臂长度是导轨寿命10,000km 时, 滑块上方中心至搬运中心的距离  
 ※4 无特殊备注双出轴时马达统一装在左侧

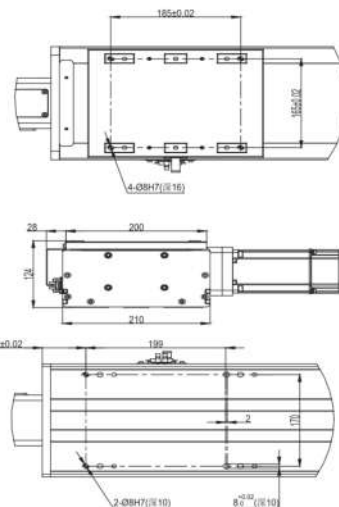
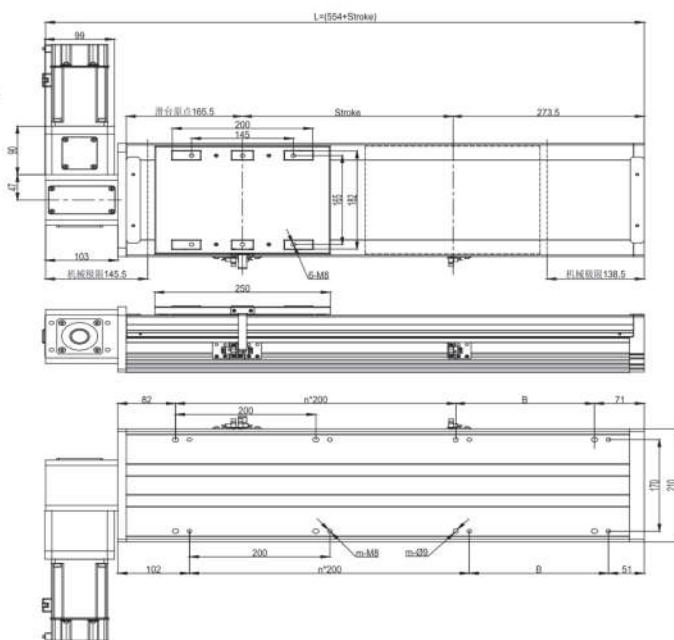
### 〈参考〉容许悬臂长度

水平使用时 (单位:mm)				墙面安装使用时 (单位:mm)				(单位:N.m)		
负载 (Kg)	A	B	C	负载 (Kg)	A	B	C	MR	MP	MY
40	3650	1200	1450	40	1610	1100	3633	1213	1140	1140
60	2800	895	1210	60	1113	840	2100			
85	1943	650	844	85	841	621	1772			

注: 容许悬臂长度是导轨寿命10,000km 时, 滑块上方中心至搬运中心的距离

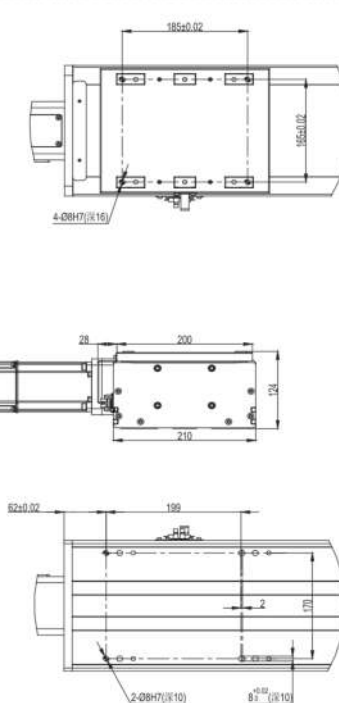
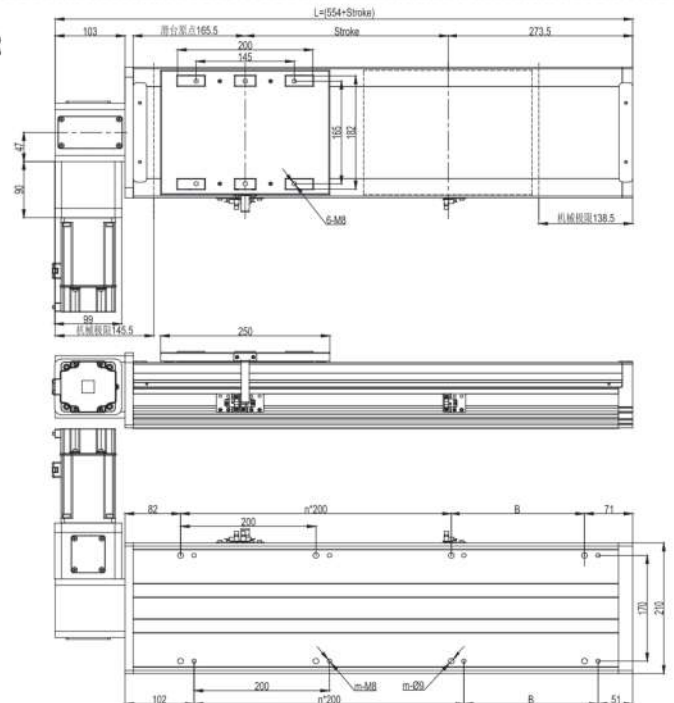
## 尺寸图

### ■ ECB21-N-L



行程 Stroke	100	200	300	400	500	600	700	800	900	1000	1100	1200	1300	1400	1500	1600	1700	1800	1900	2000
L	654	754	854	954	1054	1154	1254	1354	1454	1554	1654	1754	1854	1954	2054	2154	2254	2354	2454	2554
B	198	98	198	98	198	98	198	98	198	98	198	98	198	98	198	98	198	98	198	98
n	1	2	2	3	3	4	4	5	5	6	6	7	7	8	8	9	9	10	10	11
m	6	8	8	10	10	12	12	14	14	16	16	18	18	20	20	22	22	24	24	26
Weight (kg)	26.7	29.1	31.5	33.9	36.3	38.7	41.1	43.5	45.9	48.3	50.7	53.1	55.5	57.9	60.3	62.7	65.1	67.5	69.9	72.3

### ■ ECB21-N-R



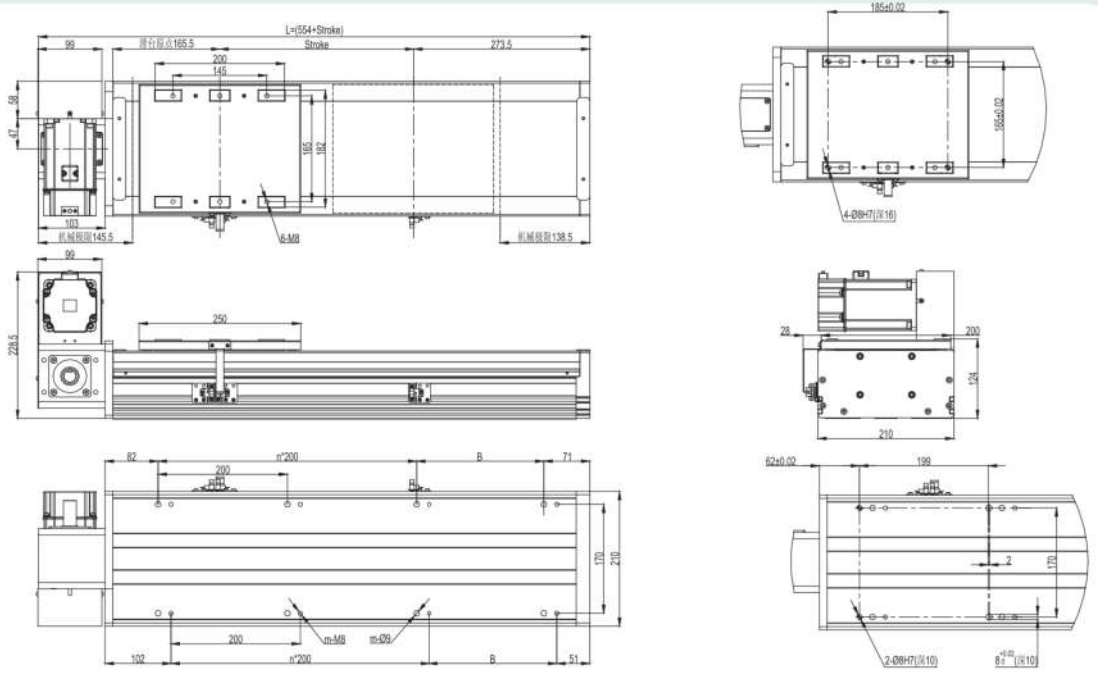
行程 Stroke	100	200	300	400	500	600	700	800	900	1000	1100	1200	1300	1400	1500	1600	1700	1800	1900	2000
L	654	754	854	954	1054	1154	1254	1354	1454	1554	1654	1754	1854	1954	2054	2154	2254	2354	2454	2554
B	198	98	198	98	198	98	198	98	198	98	198	98	198	98	198	98	198	98	198	98
n	1	2	2	3	3	4	4	5	5	6	6	7	7	8	8	9	9	10	10	11
m	6	8	8	10	10	12	12	14	14	16	16	18	18	20	20	22	22	24	24	26
Weight (kg)	26.7	29.1	31.5	33.9	36.3	38.7	41.1	43.5	45.9	48.3	50.7	53.1	55.5	57.9	60.3	62.7	65.1	67.5	69.9	72.3

# 电动执行器

说明 规格尺寸 附件

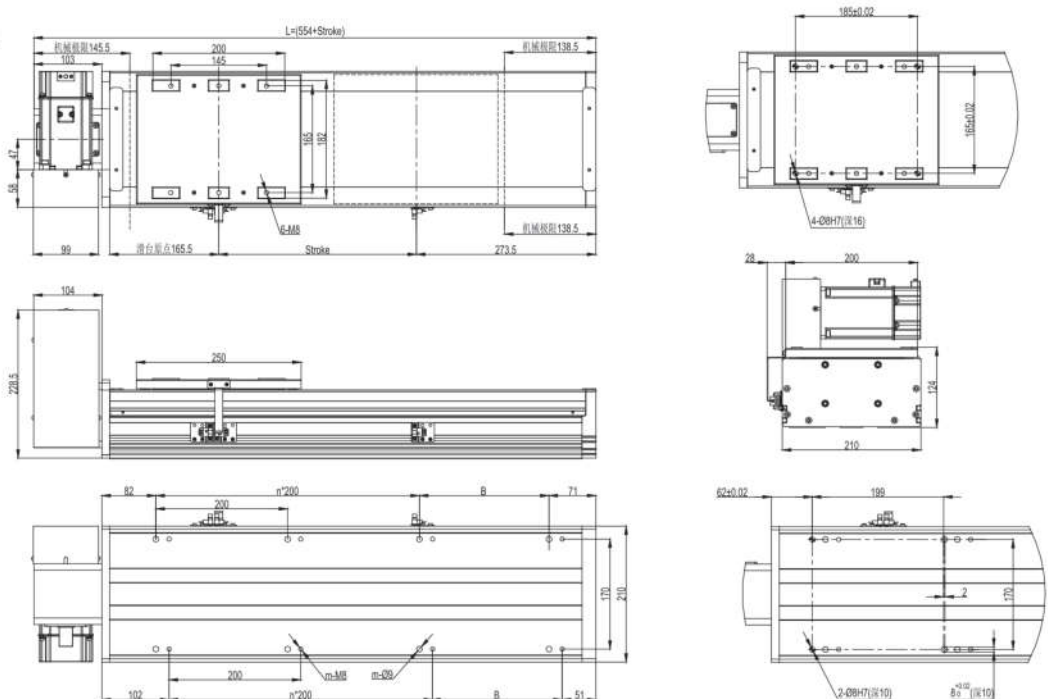
## 全封闭式/皮带驱动/ECB21-N

### ■ ECB21-N-LU



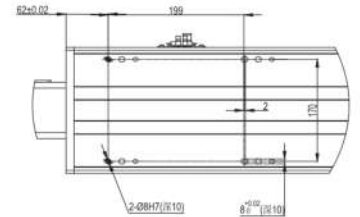
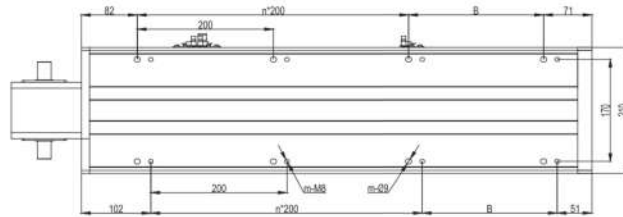
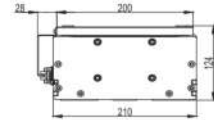
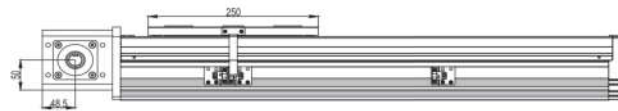
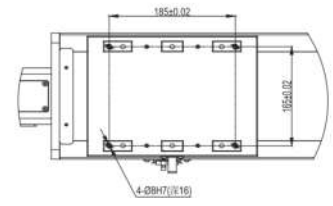
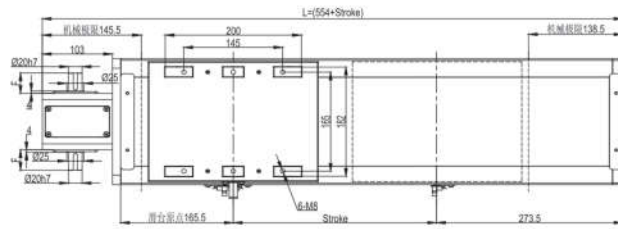
行程 Stroke	100	200	300	400	500	600	700	800	900	1000	1100	1200	1300	1400	1500	1600	1700	1800	1900	2000
L	654	754	854	954	1054	1154	1254	1354	1454	1554	1654	1754	1854	1954	2054	2154	2254	2354	2454	2554
B	198	98	198	98	198	98	198	98	198	98	198	98	198	98	198	98	198	98	198	98
n	1	2	2	3	3	4	4	5	5	6	6	7	7	8	8	9	9	10	10	11
m	6	8	8	10	10	12	12	14	14	16	16	18	18	20	20	22	22	24	24	26
Weight (kg)	27.4	29.8	32.2	34.6	37	39.4	41.8	44.2	46.6	49	51.4	53.8	56.2	58.6	61	63.4	65.8	68.2	70.6	73

### ■ ECB21-N-RU



行程 Stroke	100	200	300	400	500	600	700	800	900	1000	1100	1200	1300	1400	1500	1600	1700	1800	1900	2000
L	654	754	854	954	1054	1154	1254	1354	1454	1554	1654	1754	1854	1954	2054	2154	2254	2354	2454	2554
B	198	98	198	98	198	98	198	98	198	98	198	98	198	98	198	98	198	98	198	98
n	1	2	2	3	3	4	4	5	5	6	6	7	7	8	8	9	9	10	10	11
m	6	8	8	10	10	12	12	14	14	16	16	18	18	20	20	22	22	24	24	26
Weight (kg)	27.4	29.8	32.2	34.6	37	39.4	41.8	44.2	46.6	49	51.4	53.8	56.2	58.6	61	63.4	65.8	68.2	70.6	73

### ■ ECB21-N-A



马达安装方式	F
直接	34
间接	44

行程 Stroke	100	200	300	400	500	600	700	800	900	1000	1100	1200	1300	1400	1500	1600	1700	1800	1900	2000
L	654	754	854	954	1054	1154	1254	1354	1454	1554	1654	1754	1854	1954	2054	2154	2254	2354	2454	2554
B	198	98	198	98	198	98	198	98	198	98	198	98	198	98	198	98	198	98	198	98
n	1	2	2	3	3	4	4	5	5	6	6	7	7	8	8	9	9	10	10	11
m	6	8	8	10	10	12	12	14	14	16	16	18	18	20	20	22	22	24	24	26
Weight (kg)	26.7	29.1	31.5	33.9	36.3	38.7	41.1	43.5	45.9	48.3	50.7	53.1	55.5	57.9	60.3	62.7	65.1	67.5	69.9	72.3

**MEMO**

半封密螺杆  
全封密螺杆  
半封密皮带  
全封密皮带  
齿形带滑块  
电动推杆  
驱动一体式  
直线引动器  
减速机