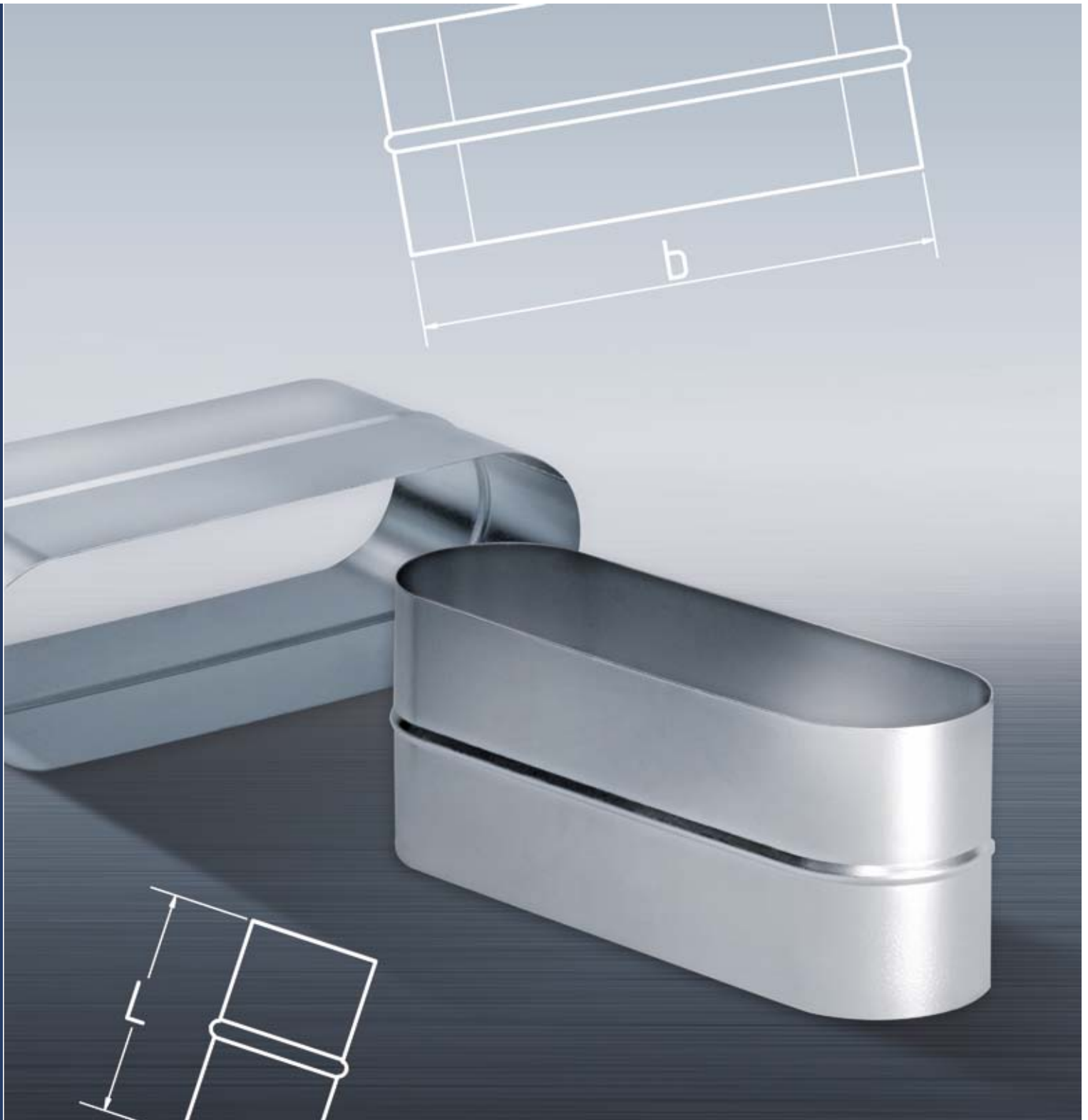


► 3. Muffe (Formstückverbindung), oval – MFO

Tube coupling (fitting connection), oval /
Manchon (raccord de tuyauterie), ovale



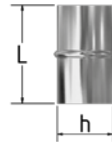
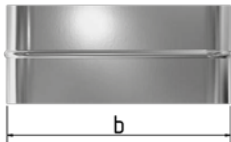
► Inhalt



Formstückverbinder (Muffen) haben fertigungsbedingt Außensicken. Die Muffen werden von uns durch Innenetiketten gekennzeichnet.

► **Inhalt**

3. Muffe (Formstückverbindung), oval – MFO Tube coupling (fitting connection), oval / Manchon (raccord de tuyauterie), ovale



Inhalt

Alle Teile auch mit Pulverbeschichtung erhältlich.
Preise auf Anfrage.



Technische sowie preisliche Hinweise bezüglich baulicher und materialbedingter Varianten gemäß Rückseite/Deckblatt bzw. Anhang.

Muffe (Formstückverbindung), oval – MFO					
Höhe h mm	Breite b mm	Einbaulänge L mm	Oberfläche A ₁ m ²	Gewicht kg	Preis €
50	195	80	0,038	0,17	6,40
	260	80	0,049	0,23	8,30
80	320	140	0,095	0,58	9,70
	360	140	0,105	0,64	11,15
	400	140	0,116	0,71	11,40
	440	140	0,126	0,77	14,80
100	350	140	0,106	0,64	11,15
	380	140	0,114	0,71	11,40
	420	140	0,124	0,77	14,80
	460	140	0,134	0,82	16,15
	500	140	0,145	0,89	17,20
130	330	140	0,105	0,64	11,15
	370	140	0,115	0,71	11,40
	410	140	0,126	0,77	14,80
	450	140	0,136	0,82	16,15
	490	140	0,147	0,89	17,20
	570	140	0,167	1,02	18,60
150	310	140	0,103	0,64	11,15
	350	140	0,113	0,71	11,40
	400	140	0,126	0,77	14,80
	430	140	0,134	0,82	16,15
	480	140	0,147	0,89	17,20
	550	180	0,220	1,79	18,60
	630	180	0,248	2,02	22,30
	710	180	0,275	2,24	24,00
	800	180	0,306	2,46	25,70
	880	180	0,334	3,37	28,25
	960	180	0,362	3,65	30,85
	1040	180	0,389	3,94	33,40
200	400	140	0,134	0,82	16,15
	450	140	0,147	0,90	17,20
	520	180	0,219	1,79	18,40
	600	180	0,247	2,02	20,85
	690	180	0,278	2,24	23,25
	770	180	0,306	2,46	25,70
	840	180	0,330	3,37	28,25
	930	180	0,361	3,65	30,85
	1010	180	0,389	3,94	33,40
	1090	180	0,417	4,22	37,80
	1170	180	0,444	4,51	40,65
	1330	180	0,500	5,08	43,60

3. Muffe (Formstückverbindung), oval – MFO

Tube coupling (fitting connection), oval / Manchon (raccord de tuyauterie), ovale



► Inhalt

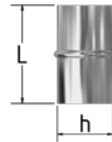
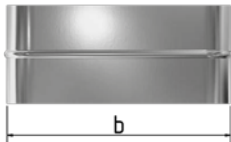
Alle Teile auch mit Pulverbeschichtung erhältlich.
Preise auf Anfrage.

Technische sowie preisliche Hinweise bezüglich baulicher und materialbedingter Varianten gemäß Rückseite/Deckblatt bzw. Anhang.



Muffe (Formstückverbindung), oval – MFO					
Höhe h mm	Breite b mm	Einbaulänge L mm	Oberfläche A ₁ m ²	Gewicht kg	Preis €
250	580	180	0,250	2,02	20,85
	660	180	0,278	2,24	23,55
	740	180	0,305	2,46	26,25
	820	180	0,333	3,37	29,05
	900	180	0,361	3,65	31,75
	980	180	0,388	3,94	35,55
	1060	180	0,416	4,22	37,80
	1140	180	0,444	4,51	40,65
	1300	180	0,499	5,08	43,60
	1460	180	0,555	5,64	47,00
	1620	180	0,610	6,21	48,45
	1780	180	0,665	6,78	49,40
1950	180	0,724	7,32	52,30	
300	630	180	0,277	2,24	24,10
	710	180	0,305	2,46	27,05
	790	180	0,333	3,37	28,45
	870	180	0,360	3,65	30,95
	950	180	0,388	3,94	33,40
	1030	180	0,416	4,22	35,85
	1110	180	0,443	4,51	38,15
	1270	180	0,499	5,08	41,70
	1430	180	0,554	5,64	45,00
	1590	180	0,609	6,16	48,45
	1760	180	0,668	6,78	56,20
	1920	180	0,724	7,32	61,05
350	680	180	0,304	2,46	27,00
	760	180	0,332	3,37	29,20
	840	180	0,360	3,65	31,75
	920	180	0,387	3,94	34,45
	1000	180	0,415	4,22	37,35
	1080	180	0,443	4,51	40,60
	1240	180	0,498	5,08	44,00
	1400	180	0,554	5,64	47,70
	1570	180	0,612	6,21	51,80
	1730	180	0,668	6,78	56,20
1890	180	0,723	7,88	61,05	

3. Muffe (Formstückverbindung), oval – MFO Tube coupling (fitting connection), oval / Manchon (raccord de tuyauterie), ovale



Inhalt

Alle Teile auch mit Pulverbeschichtung erhältlich.
Preise auf Anfrage.



Technische sowie preisliche Hinweise bezüglich baulicher und materialbedingter Varianten gemäß Rückseite/Deckblatt bzw. Anhang.

Muffe (Formstückverbindung), oval – MFO					
Höhe h mm	Breite b mm	Einbaulänge L mm	Oberfläche A ₁ m ²	Gewicht kg	Preis €
400	650	180	0,304	2,46	28,10
	730	180	0,332	3,37	30,55
	810	180	0,359	3,65	33,05
	890	180	0,387	3,94	35,85
	970	180	0,415	4,22	38,90
	1050	180	0,442	4,51	42,25
	1210	180	0,498	5,08	45,90
	1370	180	0,553	5,64	49,65
	1540	180	0,612	6,21	54,00
	1700	180	0,667	6,78	58,50
450	1860	180	0,723	7,32	63,65
	700	180	0,331	3,37	32,00
	780	180	0,359	3,65	34,75
	860	180	0,386	3,94	37,65
	940	180	0,414	4,22	40,85
	1020	180	0,442	4,51	44,25
	1190	180	0,501	5,08	48,05
	1350	180	0,556	5,64	52,10
	1510	180	0,611	6,21	56,55
	1670	180	0,667	6,78	61,50
500	1830	180	0,722	7,32	64,65
	750	180	0,358	3,65	36,80
	830	180	0,386	3,94	39,65
	910	180	0,414	4,22	43,35
	1000	180	0,445	4,51	47,00
	1160	180	0,500	5,08	51,05
	1320	180	0,555	5,64	55,40
	1480	180	0,611	6,21	60,00
	1640	180	0,666	6,78	65,20
1800	180	0,722	7,32	70,75	