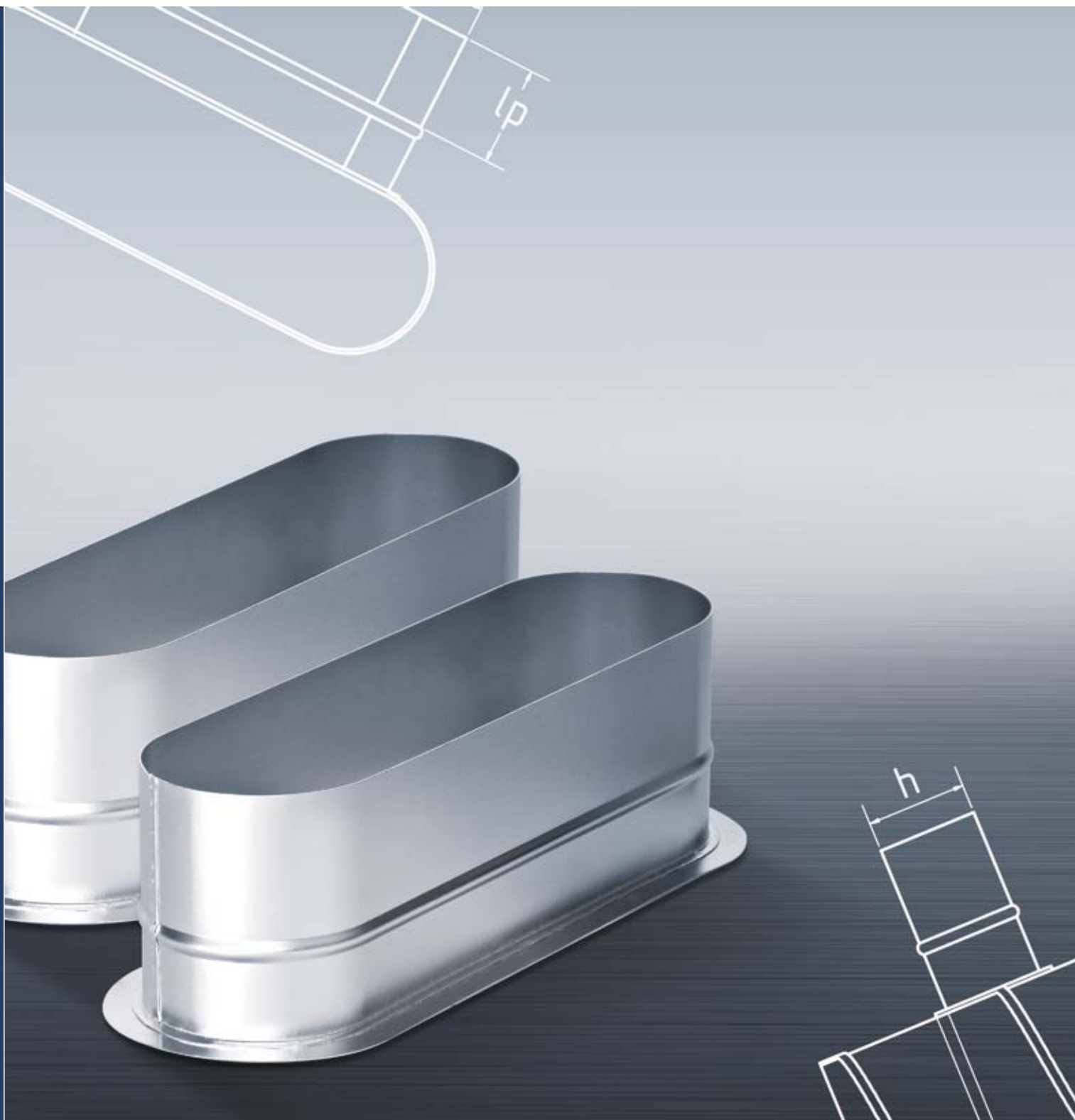


► 5. Anschlussstutzen, oval, 90° – ASTO

Connection sleeve, oval, 90° /

Manchons de raccordement, ovales, 90°

► Inhalt



Anschlussstutzen sind auch ohne Sicke lieferbar.
Anschlussstutzen 45°: Listenpreis zzgl. 40%.

Sonderausführungen siehe Kapitelende (Preise auf Anfrage).

► **Inhalt**

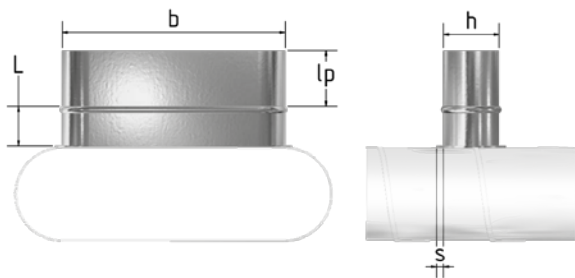
5. Anschlussstutzen, oval, 90° – ASTO

Connection sleeve, oval, 90° / Manchons de raccordement, ovales, 90°



Inhalt

Alle Teile auch mit Pulverbeschichtung erhältlich.
Preise auf Anfrage.

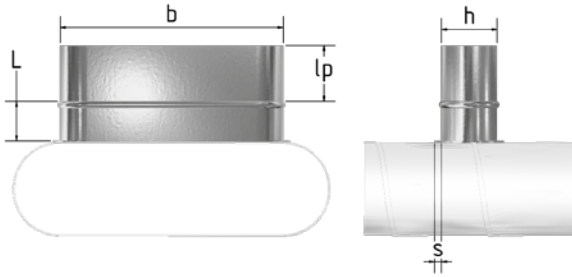


Technische sowie preisliche Hinweise bezüglich baulicher und materialbedingter Varianten gemäß Rückseite/Deckblatt bzw. Anhang.

Anschlussstutzen, oval, 90° – ASTO							
Höhe h mm	Breite b mm	Einstecktiefe l _p mm	Einbaulänge L mm	Bordbreite s mm	Oberfläche A ₁ m ²	Gewicht kg	Preis €
50	195	40	40	10	0,040	0,20	10,45
	260	40	40	10	0,052	0,26	11,80
80	320	80	50	15	0,107	0,64	14,25
	360	80	50	15	0,118	0,70	15,15
	400	80	50	15	0,130	0,78	15,40
	440	80	50	15	0,142	0,85	19,70
100	350	80	50	15	0,119	0,70	15,15
	380	80	50	15	0,127	0,77	15,40
	420	80	50	15	0,139	0,84	19,70
	460	80	50	15	0,151	0,90	21,10
	500	80	50	15	0,162	0,97	22,25
130	330	80	50	15	0,118	0,70	15,15
	370	80	50	15	0,130	0,78	15,40
	410	80	50	15	0,141	0,85	19,70
	450	80	50	15	0,153	0,90	21,20
	490	80	50	15	0,164	0,97	22,25
	570	80	50	15	0,188	1,12	23,15
150	310	80	50	15	0,108	0,64	15,15
	350	80	50	15	0,119	0,71	15,40
	400	80	50	15	0,133	0,77	19,70
	430	80	50	15	0,141	0,82	21,20
	480	80	50	15	0,155	0,89	22,25
	550	80	50	15	0,174	1,36	23,15
	630	80	50	15	0,196	1,53	25,60
	710	80	50	15	0,218	1,71	27,05
	800	80	50	15	0,243	1,88	28,55
	880	80	50	15	0,265	2,57	31,85
	960	80	50	15	0,286	2,23	33,75
200	1040	80	50	15	0,308	2,40	35,70
	1120	80	50	12	0,330	2,57	39,40
	400	80	50	10	0,141	0,82	21,20
	450	80	50	10	0,155	0,90	22,40
	520	80	50	10	0,174	1,09	23,50
	600	80	50	10	0,196	1,23	25,95
	690	80	50	10	0,220	1,37	28,00
	770	80	50	10	0,242	1,50	29,85
	840	80	50	10	0,261	1,64	31,85
	930	80	50	10	0,286	2,23	33,75
	1010	80	50	10	0,308	2,40	35,70
	1090	80	50	12	0,330	2,57	39,40
	1170	80	50	12	0,352	2,75	42,10
1330	80	50	12	0,396	3,09	44,25	

5. Anschlussstutzen, oval, 90° – ASTO

Connection sleeve, oval, 90° / Manchons de raccordement, ovales, 90°



► Inhalt

Alle Teile auch mit Pulverbeschichtung erhältlich.
Preise auf Anfrage.

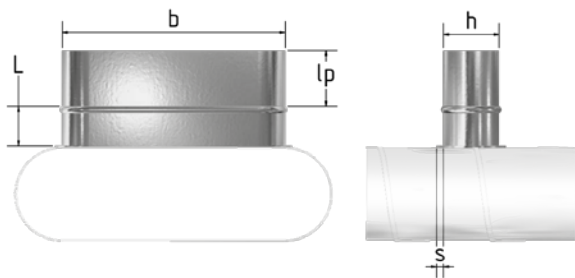


Technische sowie preisliche Hinweise bezüglich baulicher und materialbedingter Varianten gemäß Rückseite/Deckblatt bzw. Anhang.

Anschlussstutzen, oval, 90° – ASTO							
Höhe h mm	Breite b mm	Einstecktiefe l _p mm	Einbaulänge L mm	Bordbreite s mm	Oberfläche A _f m ²	Gewicht kg	Preis €
250	580	80	50	10	0,198	1,23	27,00
	660	80	50	10	0,220	1,37	28,90
	740	80	50	10	0,242	1,50	30,70
	820	80	50	10	0,264	1,64	33,00
	900	80	50	10	0,286	2,23	35,05
	980	80	50	10	0,308	2,40	37,25
	1060	80	50	12	0,330	2,57	39,40
	1140	80	50	12	0,351	2,75	42,10
	1300	80	50	12	0,395	3,09	44,25
	1460	80	50	12	0,439	4,30	46,30
	1620	80	50	12	0,483	4,73	50,40
	1780	80	50	12	0,527	5,16	53,50
1950	80	50	12	0,573	5,57	58,10	
300	630	80	50	10	0,220	1,37	30,35
	710	80	50	10	0,241	1,50	32,00
	790	80	50	10	0,263	1,64	33,70
	870	80	50	10	0,285	2,23	35,70
	950	80	50	10	0,307	2,40	37,60
	1030	80	50	12	0,329	2,57	39,55
	1110	80	50	12	0,351	2,75	41,55
	1270	80	50	12	0,395	3,09	45,50
	1430	80	50	12	0,439	4,30	49,05
	1590	80	50	12	0,483	4,69	50,40
	1760	80	50	12	0,529	5,16	53,50
	1920	80	50	12	0,573	5,57	58,10
350	680	80	50	10	0,241	1,50	31,70
	760	80	50	10	0,263	1,64	33,45
	840	80	50	10	0,285	2,23	35,70
	920	80	50	10	0,307	2,40	37,80
	1000	80	50	12	0,329	2,57	40,05
	1080	80	50	12	0,351	2,75	42,35
	1240	80	50	12	0,394	3,09	44,75
	1400	80	50	12	0,438	4,30	47,60
	1570	80	50	12	0,485	4,73	50,40
	1730	80	50	12	0,529	5,16	53,50
	1890	80	50	12	0,573	6,00	58,10

5. Anschlussstutzen, oval, 90° – ASTO

Connection sleeve, oval, 90° / Manchons de raccordement, ovales, 90°



► Inhalt

Alle Teile auch mit Pulverbeschichtung erhältlich.
Preise auf Anfrage.



Technische sowie preisliche Hinweise bezüglich baulicher und materialbedingter Varianten gemäß Rückseite/Deckblatt bzw. Anhang.

Anschlussstutzen, oval, 90° – ASTO							
Höhe h mm	Breite b mm	Einstecktiefe l _p mm	Einbaulänge L mm	Bordbreite s mm	Oberfläche A ₁ m ²	Gewicht kg	Preis €
400	650	80	50	10	0,241	1,50	33,15
	730	80	50	10	0,263	1,64	35,15
	810	80	50	10	0,284	2,23	37,60
	890	80	50	10	0,306	2,40	40,90
	970	80	50	12	0,328	2,57	42,25
	1050	80	50	12	0,350	2,75	43,50
	1210	80	50	12	0,394	3,09	49,40
	1370	80	50	12	0,438	4,30	52,55
	1540	80	50	12	0,485	4,73	55,50
	1700	80	50	12	0,528	5,16	59,25
1860	80	50	12	0,572	5,57	62,95	
450	700	80	50	10	0,262	1,64	37,30
	780	80	50	10	0,284	2,23	39,95
	860	80	50	10	0,306	2,40	42,75
	940	80	50	12	0,328	2,57	45,80
	1020	80	50	12	0,350	2,75	48,90
	1190	80	50	12	0,396	3,09	52,30
	1350	80	50	12	0,440	4,30	55,95
	1510	80	50	12	0,484	4,73	59,85
	1670	80	50	12	0,528	5,16	64,10
	1830	80	50	12	0,572	5,57	68,50
500	750	80	50	10	0,284	2,23	39,40
	830	80	50	10	0,306	2,40	42,95
	910	80	50	12	0,328	2,57	46,85
	1000	80	50	12	0,352	2,75	51,05
	1160	80	50	12	0,396	3,09	55,70
	1320	80	50	12	0,440	4,30	60,60
	1480	80	50	12	0,484	4,73	66,15
	1640	80	50	12	0,528	5,16	72,10
1800	80	50	12	0,571	5,57	78,50	

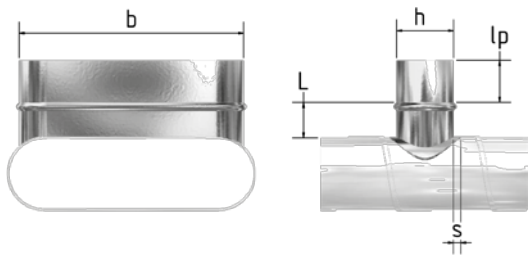
5. Anschlussstutzen, oval, 90° – ASTO

Connection sleeve, oval, 90° / Manchons de raccordement, ovales, 90°



► Inhalt

ASTO – Sonderausführung 1



ASTO – Sonderausführung 2

