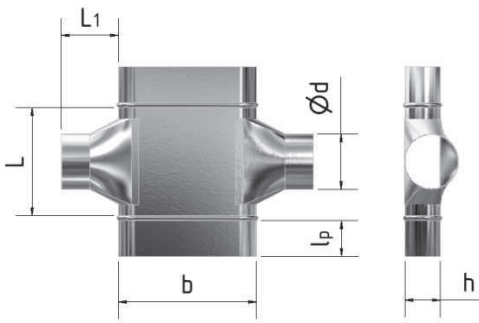


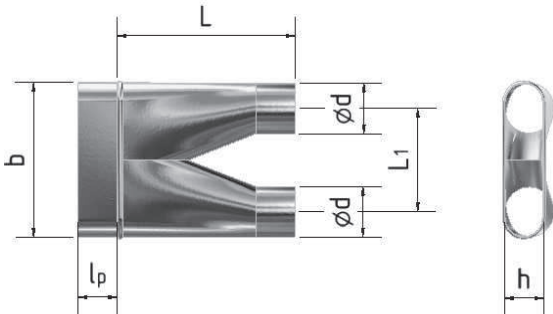
## Kreuzstück horizontal, asymmetrisch, oval-rund – KXHAOR



Höhe h mm	Breite b mm	Durchmesser d* mm	Einstecktiefe lp mm	Einbaulänge L mm	Länge L1 mm	Oberfläche Ai m <sup>2</sup>	Gewicht kg	Verpackungseinheit VPE Stck/VPE
50	195	2x64	40	170	100	0,139	0,73	5
	195	2x77	40	170	100	0,146	0,77	5
	260	2x64	40	170	100	0,171	0,88	5
	260	2x77	40	170	100	0,179	0,92	5

\* Innendurchmesser für Schlauchanschluss

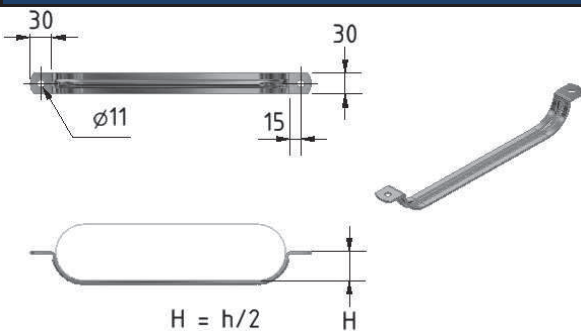
## Hosenstück, asymmetrisch, oval-rund – HSAOR



Höhe h mm	Breite b mm	Durchmesser d* mm	Einstecktiefe lp mm	Einbaulänge L mm	Länge L1 mm	Oberfläche Ai m <sup>2</sup>	Gewicht kg	Verpackungseinheit VPE Stck/VPE
50	195	2x64	40	220	130	0,124	0,66	10
	195	2x77	40	220	120	0,134	0,72	10
	260	2x77	40	270	185	0,185	0,94	8

\* Innendurchmesser für Schlauchanschluss

## Ovalschelle zur Abhängung – OS



Höhe h mm	Breite b mm	Höhe H mm	Oberfläche Ai m <sup>2</sup>	Gewicht kg	Verpackungseinheit VPE Stck/VPE
80	320	40	0,013	0,23	25
100	350	50	0,014	0,25	20