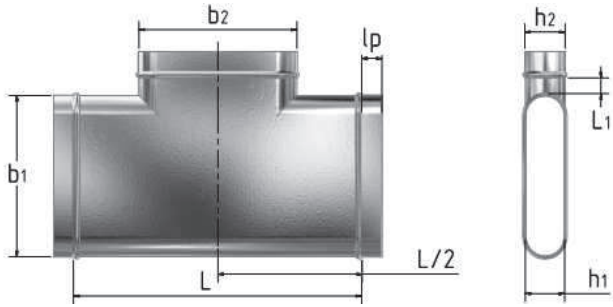
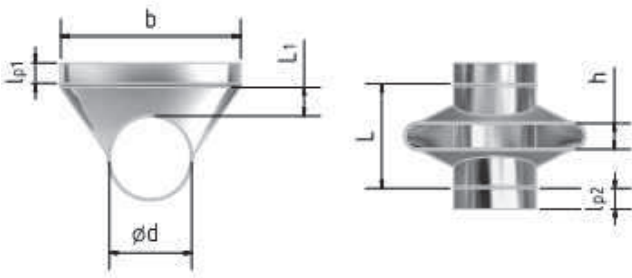


Abzweig, horizontal, oval – ATHO



Höhe h ₁ mm	Breite b ₁ mm	Höhe h ₂ mm	Breite b ₂ mm	Einsteck- tiefe l _p mm	Einbaulänge L mm	Länge L ₁ mm	Ober- fläche A _i m ²	Gewicht kg	Verpackungs- einheit VPE Stck/VPE
50	195	50	195	40	240	15	0,168	0,84	12
	260	50	195	40	240	15	0,209	1,06	12
	260	50	260	40	300	15	0,255	1,29	12
80	320	50	195	40	320	30	0,311	1,57	5
	320	50	260	40	320	30	0,322	1,63	5
	320	80	320	40	420	45	0,521	3,07	4
100	350	50	195	40	320	30	0,340	1,69	5
	350	50	260	40	320	30	0,351	1,75	10
	350	80	320	40	420	65	0,460	2,98	7
	350	100	350	40	420	40	0,440	2,85	7

Abzweig, rund-oval – ATRO



Durch- messer d mm	Höhe h mm	Breite b mm	Einsteck- tiefe l _{p1} mm	Einsteck- tiefe l _{p2} mm	Einbaulänge L mm	Länge L ₁ mm	Ober- fläche A _i m ²	Gewicht kg	Verpackungs- einheit VPE Stck/VPE
100	50	195	40	40	200	65	0,141	0,66	4
	50	260	40	40	200	65	0,157	0,74	4
	80	320	40	60	200	65	0,192	0,97	2
	100	350	40	60	255	120	0,258	1,28	2
125	50	195	40	40	200	65	0,243	0,69	4
	50	260	40	40	200	65	0,254	0,74	4
	80	320	40	60	200	65	0,266	0,80	2
	100	350	40	60	255	120	0,322	1,06	2
160	50	195	40	40	200	65	0,276	0,84	4
	50	260	40	40	200	65	0,286	0,89	4
	80	320	40	60	200	70	0,298	0,94	2
	100	350	40	60	255	120	0,363	1,25	2