

PINZE

- PINZE A DUE GRIFFE PARALLELE SERIE P1K PAG. K5-2
- PINZE A DUE GRIFFE PARALLELE SERIE P2K PAG. K5-7
- PINZE A DUE GRIFFE PARALLELE A CORSA LUNGA SERIE P4K PAG. K5-11
- PINZE A DUE GRIFFE FULCRATE SERIE P7K PAG. K5-15
- PINZE A DUE GRIFFE FULCRATE SERIE P9K PAG. K5-20
- ACCESSORI PER PINZE V-Lock E SENSORI PAG. K5-25

PINZE A DUE GRIFFE PARALLELE SERIE P1K

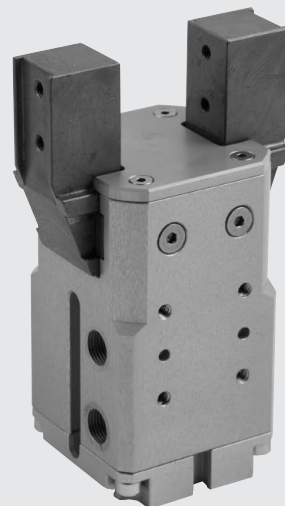
Pinza parallela a doppio effetto con possibilità di presa sia interna che esterna.

Corpo in lega d'alluminio anodizzato, griffe in acciaio temprato

Tutte le taglie sono dotate di magneti e scanalature porta sensore.

Sulla piastra di fondo viene ricavato il profilo V-Lock con relative scanalature.

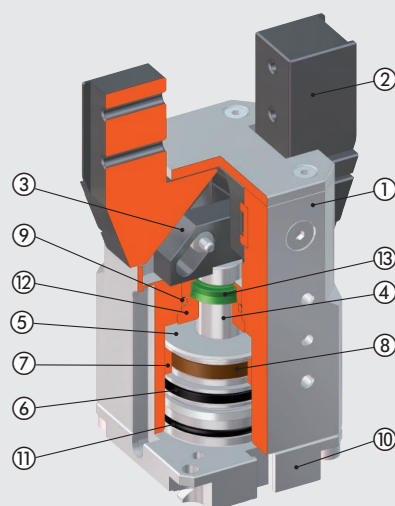
È inoltre possibile montare sui lati delle pinze una piastrina con attacco V-Lock.



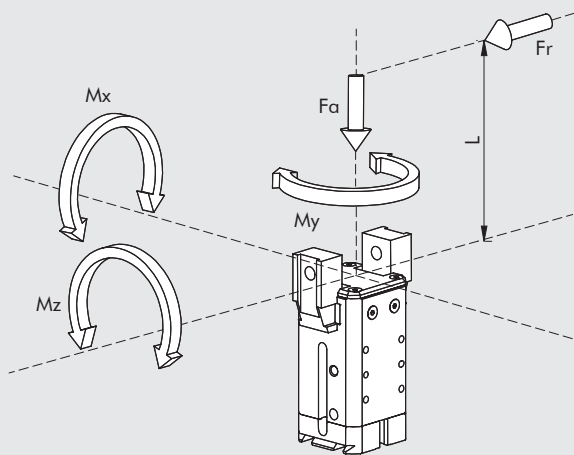
DATI TECNICI		P1K-20	P1K-32
Pressione d'esercizio	bar		2 ÷ 8
	MPa		0.2 ÷ 0.8
	psi		29 ÷ 116
Temperatura d'esercizio	°C		5 ÷ 70
	Fluido	Aria filtrata 20 µm con o senza lubrificazione. Se si utilizza aria lubrificata la lubrificazione deve essere continua	
Alesaggio	mm	20	32
Forza di serraggio di una singola griffa a 6,3 bar a 20 mm dal piano superiore, in apertura e chiusura	N	70	170
Corsa di una singola griffa	mm	5	5
Frequenza massima di funzionamento continuativo	Hz	> 5	> 5
Tempo minimo apertura/chiusura	s	0.009 / 0.016	0.02 / 0.02
Ripetibilità	mm	> 0.02	> 0.02
Ingrassaggio		Reingrassare le superfici di scorrimento delle griffe ogni 1 milione di cicli. Utilizzare grasso codice 9910509	
Carichi massimi statici ammissibili:			
- Fa	N	200	350
- Mx	Nm	6	10
- My	Nm	6	10
- Mz	Nm	8	12
Peso	kg	0.50	0.85

COMPONENTI

- ① CORPO: alluminio anodizzato
- ② GRIFFE: acciaio nitrurato
- ③ GUIDA: acciaio temprato
- ④ STELO: acciaio cromato
- ⑤ PISTONE: alluminio
- ⑥ GUARNIZIONE PISTONE: NBR
- ⑦ PATTINO DI GUIDA: PTFE
- ⑧ MAGNETE: plastoferrite
- ⑨ GUARNIZIONE DI TENUTA: NBR
- ⑩ PIASTRA POSTERIORE V-Lock: alluminio anodizzato
- ⑪ GUARNIZIONE DI TENUTA: NBR
- ⑫ BUSSOLA DI GUIDA
- ⑬ GUARNIZIONE STELO: poliuretano

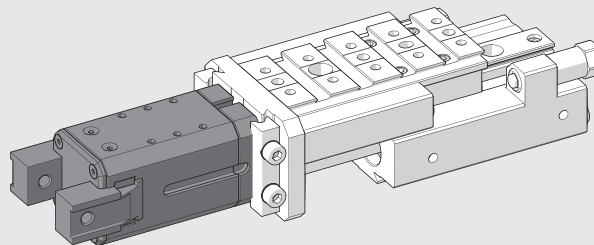
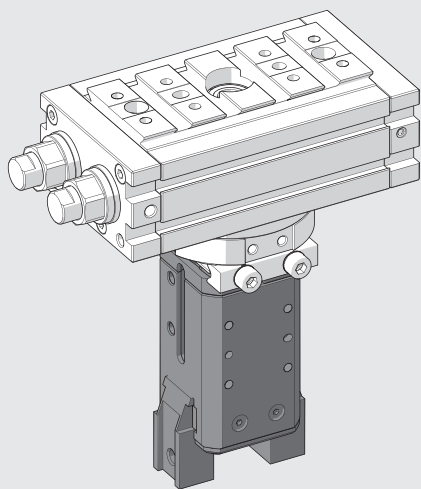


SCHEMA FORZE E MOMENTI



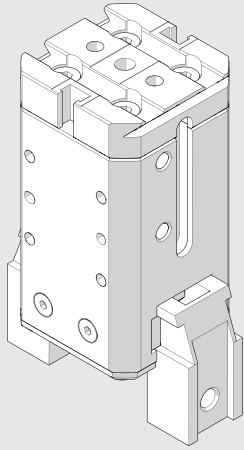
F forza di serraggio per ogni griffa
 F_a forza assiale statica massima
 M_x, M_y, M_z momenti statici massimi

ESEMPI DI APPLICAZIONE

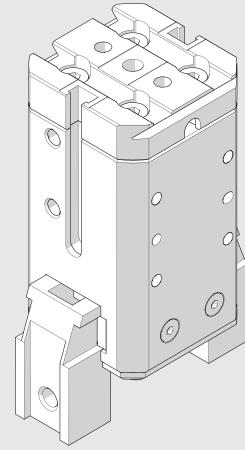


NOTE

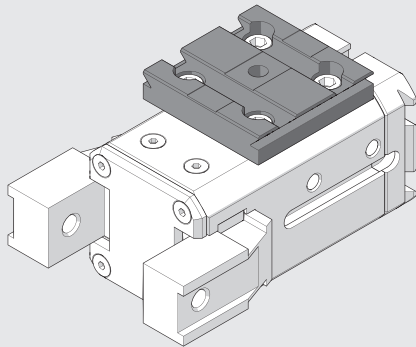
POSSIBILITA' DI FISSAGGIO V-Lock



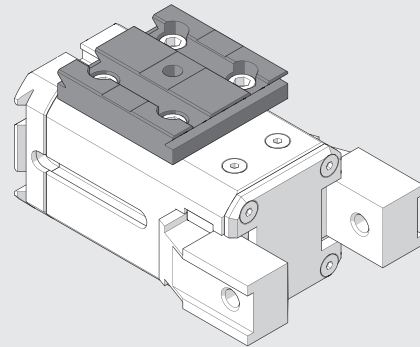
Pinza come viene fornita all'acquisto



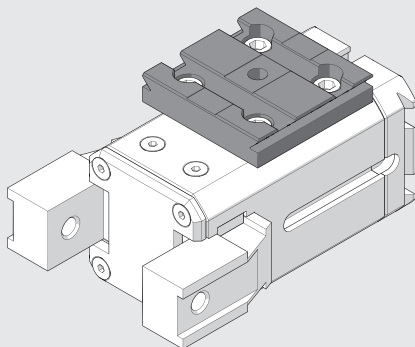
Svitare 4 viti sul lato posteriore e ruotare la flangia posteriore di 90°



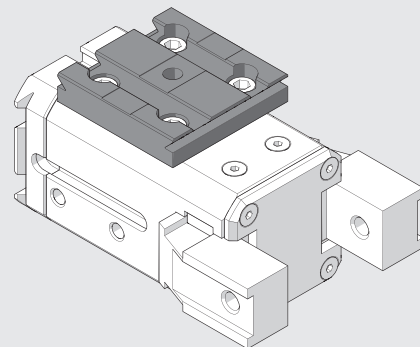
Fissare l'accessorio "adattatore laterale tipo 1" codice 0950008003K sul lato destro, orientato longitudinalmente



Fissare l'accessorio "adattatore laterale tipo 1" codice 0950008003K sul lato destro, orientato trasversalmente

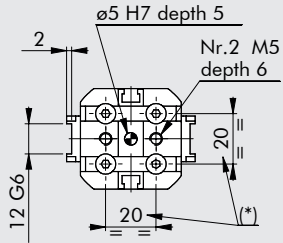


Fissare l'accessorio "adattatore laterale tipo 1" codice 0950008003K sul lato sinistro, orientato longitudinalmente



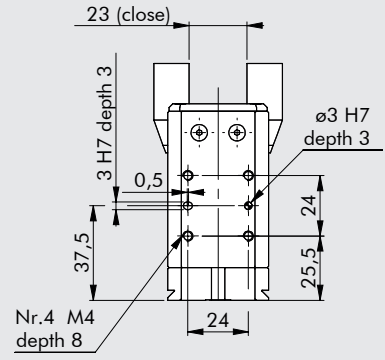
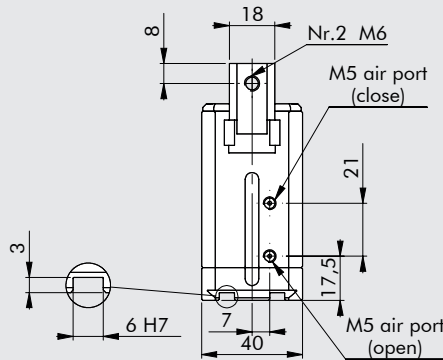
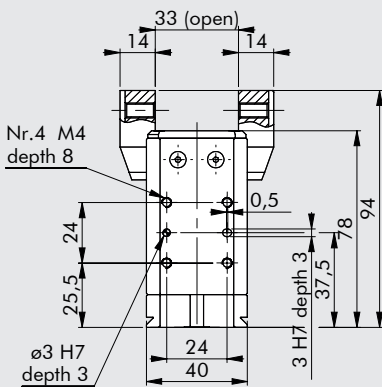
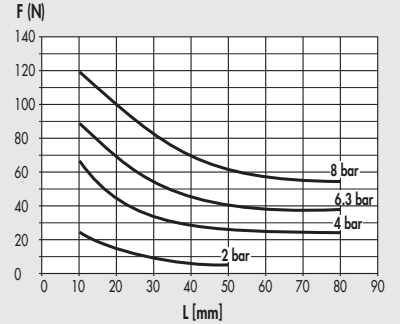
Fissare l'accessorio "adattatore laterale tipo 1" codice 0950008003K sul lato sinistro, orientato trasversalmente

DIMENSIONI PINZA P1K-20



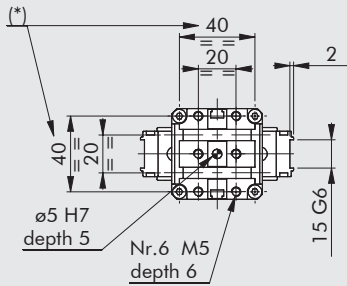
NOTA: Per dimensioni tipiche della coda di rondine vedere pag. K2-7

(*) : è possibile svitare le 4 viti, ruotare di 90° la piastrina posteriore e riavvitare



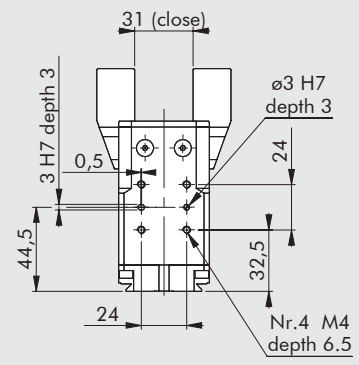
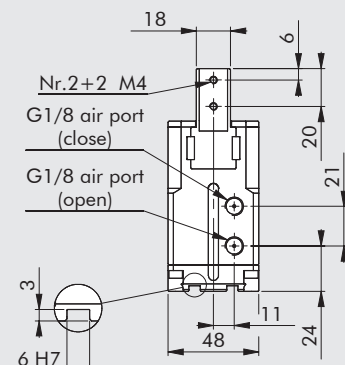
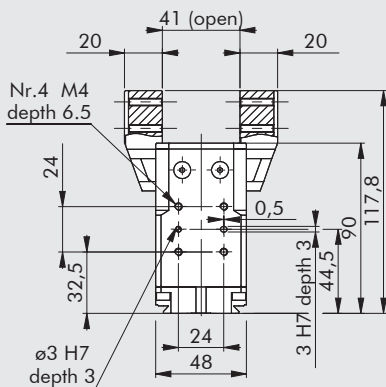
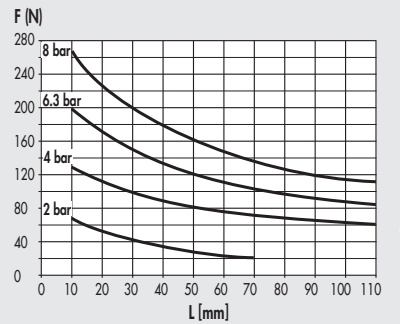
Codice	Descrizione
W1550200001K	Pinza 2 griffe parallele P1K-20

DIMENSIONI PINZA P1K-32



NOTA: Per dimensioni tipiche della coda di rondine vedere pag. K2-7

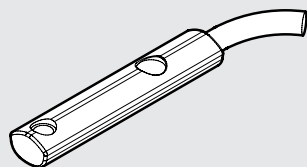
(*) : è possibile svitare le 4 viti, ruotare di 90° la piastrina posteriore e riavvitare



Codice	Descrizione
W15503200001K	Pinza 2 griffe parallele P1K-32

ACCESSORI

SENSORE A SCOMPARSA CON L'INSERIMENTO DALL'ALTO



Codice	Descrizione
W0952025390	Sensore HALL ins. vert. NO 2.5 m
W0952029394	Sensore HALL ins. vert. NO 300 mm M8
W0952022180	Sensore REED ins. vert. NO 2.5 m
W0952028184	Sensore REED ins. vert. NO 300 mm M8
W0952125556	Sensore HALL ins. vert. NO ATEX 2 m
W0952025500*	Sensore HALL ins. vert. HS 2.5 m
W0952029504*	Sensore HALL ins. vert. HS 300 mm M8
W0952022500*	Sensore REED ins. vert. HS 2.5 m
W0952128184*	Sensore REED ins. vert. HS 300 mm M8

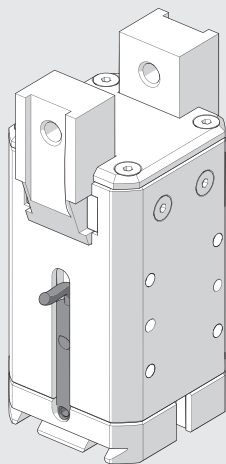
* Da impiegare nei casi in cui i sensori standard non sentono il magnete, ad esempio in vicinanza di masse metalliche.

NB: Per dati tecnici vedere pag. K5-28

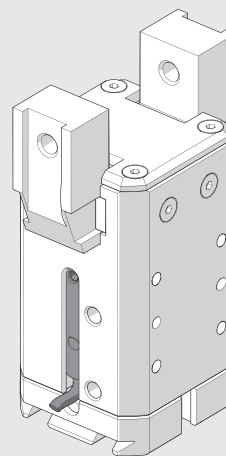
ORIENTAMENTO CONSIGLIATO PER IL MONTAGGIO DEI SENSORI NELLE CAVE DELLE PINZE

P1K-20

CHIUSA

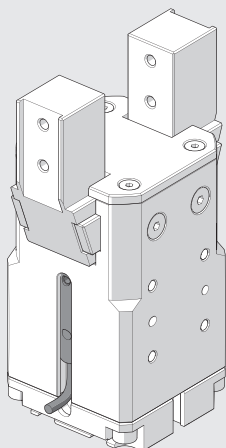


APERTA

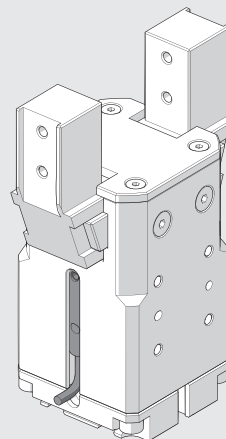


P1K-32

CHIUSA



APERTA



PINZE A DUE GRIFFE PARALLELE SERIE P2K



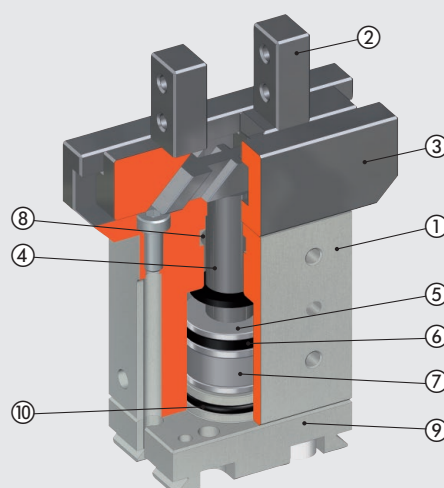
Pinza parallela a doppio effetto con possibilità di presa sia interna che esterna, con scorrimento delle griffe su piani inclinati.
Corpo in lega d'alluminio anodizzato, griffe in acciaio temprato.
Dotata di magneti e scanalature porta sensore.
Sulla piastra di fondo viene ricavato il profilo V-Lock con relative scanalature.
È inoltre possibile montare sui lati delle pinze una piastrina con attacco V-Lock.



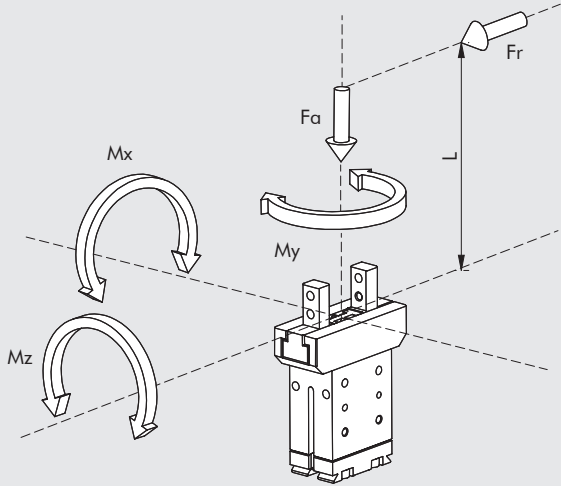
DATI TECNICI		P2K-20
Pressione d'esercizio	bar	2 ÷ 8
	MPa	0.2 ÷ 0.8
	psi	29 ÷ 116
Temperatura d'esercizio	°C	-10 ÷ 80
	Fluido	Aria filtrata 20 µm con o senza lubrificazione. Se si utilizza aria lubrificata la lubrificazione deve essere continua
Alesaggio	mm	20
Forza di serraggio di una singola griffa a 6,3 bar a 20 mm dal piano superiore, in apertura e chiusura	N	100
Corsa di una singola griffa	mm	5
Frequenza massima di funzionamento continuativo	Hz	> 5
Tempo minimo apertura/chiusura	s	0.012 / 0.02
Ripetibilità	mm	0.01
Ingrassaggio		Reingrassare le superfici di scorrimento delle griffe ogni 1 milione di cicli. Utilizzare grasso codice 9910509
Carichi massimi statici ammissibili:		
- Fa	N	450
- Mx	Nm	12
- My	Nm	12
- Mz	Nm	16
Peso	kg	0.4

COMPONENTI

- ① CORPO: alluminio anodizzato
- ② GRIFFE: acciaio nitruato
- ③ GUIDA: acciaio nitruato
- ④ STELO: acciaio nitruato
- ⑤ PISTONE: alluminio
- ⑥ GUARNIZIONE PISTONE: NBR
- ⑦ MAGNETE: plastoferrite
- ⑧ GUARNIZIONE DI TENUTA: poliuretano
- ⑨ PIASTRA POSTERIORE V-Lock: alluminio anodizzato
- ⑩ GUARNIZIONE DI TENUTA: NBR

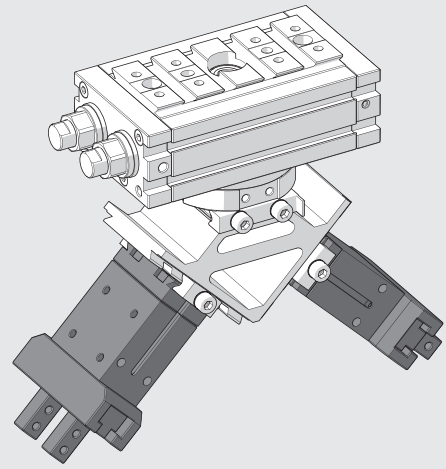
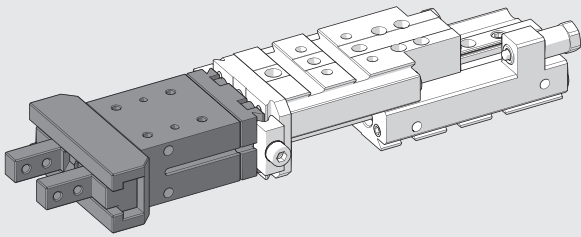


SCHEMA FORZE E MOMENTI



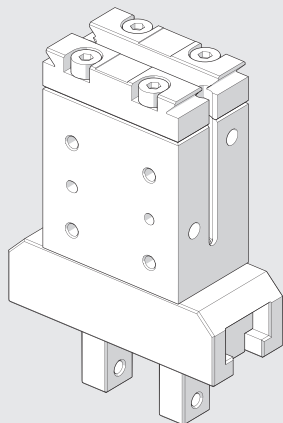
F forza di serraggio per ogni griffa
 F_a forza assiale statica massima
 M_x, M_y, M_z momenti statici massimi

ESEMPI DI APPLICAZIONE

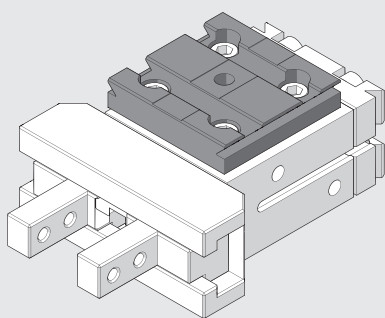


NOTE

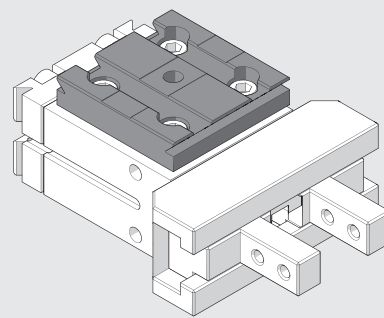
POSSIBILITA' DI FISSAGGIO V-Lock



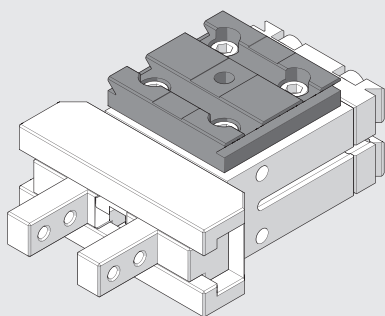
Pinza come viene fornita all'acquisto



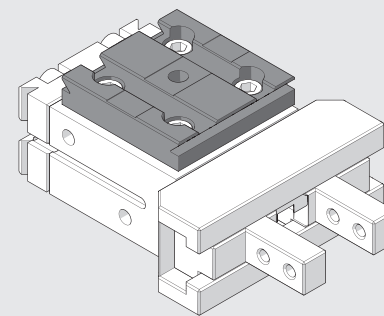
Fissare l'accessorio "adattatore laterale tipo 1" codice 0950008003K sul lato destro, orientato longitudinalmente



Fissare l'accessorio "adattatore laterale tipo 1" codice 0950008003K sul lato destro, orientato trasversalmente



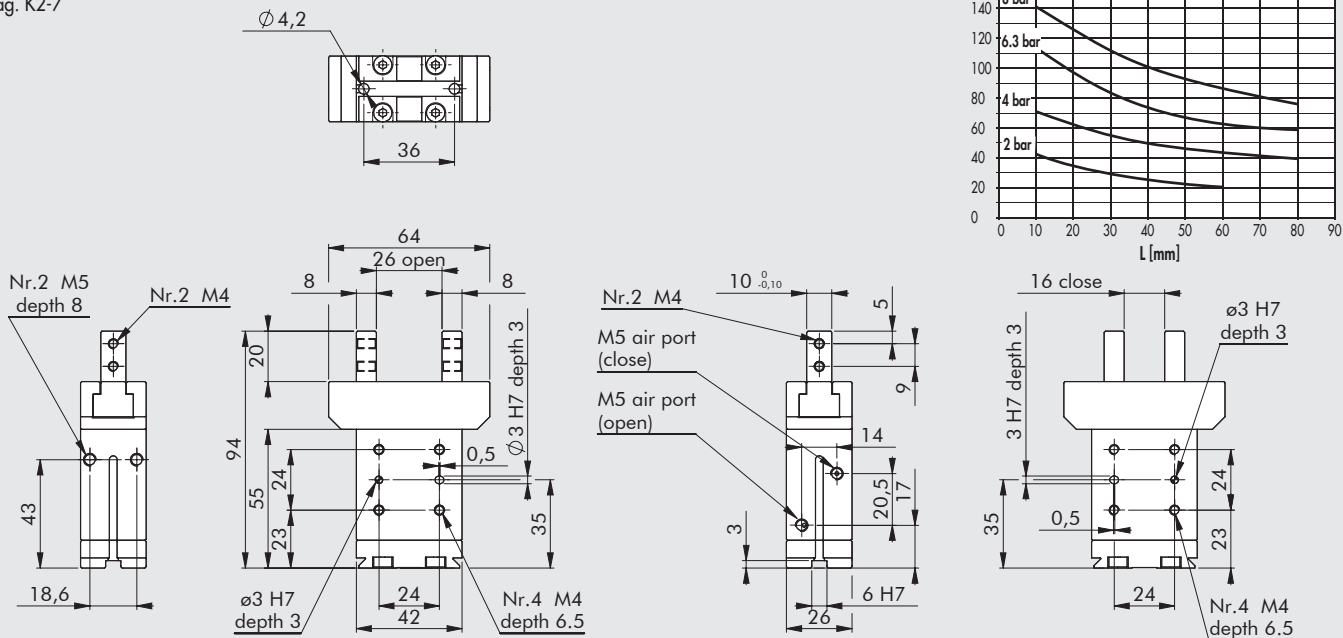
Fissare l'accessorio "adattatore laterale tipo 1" codice 0950008003K sul lato sinistro, orientato longitudinalmente



Fissare l'accessorio "adattatore laterale tipo 1" codice 0950008003K sul lato sinistro, orientato trasversalmente

DIMENSIONI PINZA P2K-20

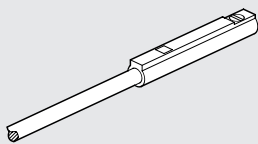
NOTA: Per dimensioni tipiche della coda di rondine vedere pag. K2-7



Codice	Descrizione
W1570200200K	Pinza 2 griffe parallele P2K-20

ACCESSORI

SENSORE MAGNETICO $\varnothing 4$

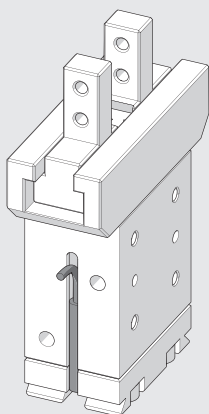


Codice	Descrizione
W0950044180	Sensore REED 2 fili 24 VDC 1 m
W0950045390*	Sensore HALL 3 fili 24 VDC 2 m

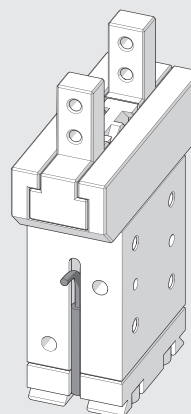
* Per dati tecnici vedere pag. K5-28

ORIENTAMENTO CONSIGLIATO PER IL MONTAGGIO DEI SENSORI NELLE CAVE DELLE PINZE

CHIUSA



APERTA



PINZE A DUE GRIFFE PARALLELE A CORSA LUNGA SERIE P4K



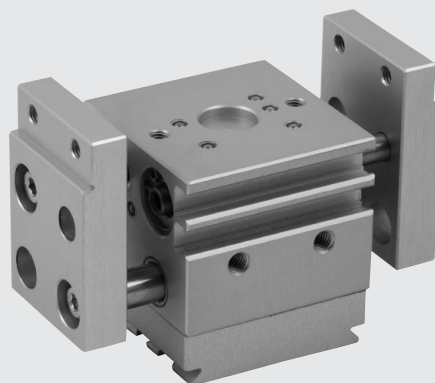
Pinza parallela a doppio effetto con possibilità di presa sia interna che esterna.

E' particolarmente adatta per la presa di pezzi particolarmente voluminosi.

Dotata di magneti e scanalature porta sensore.

Sulla piastra di fondo viene ricavato il profilo V-Lock con relative scanalature.

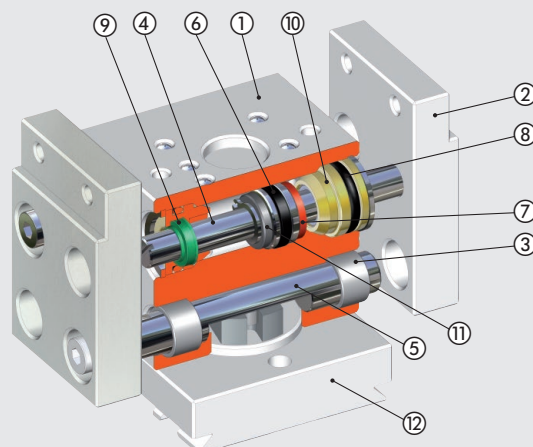
È inoltre possibile montare sui lati delle pinze una piastrina con attacco V-Lock.



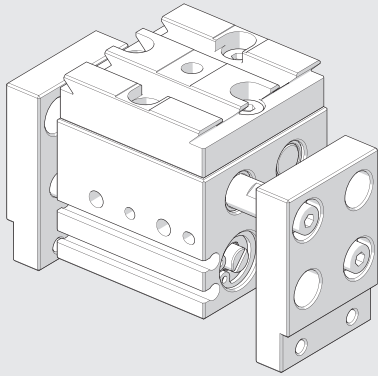
DATI TECNICI		P4K-12
Pressione d'esercizio	bar	3 ÷ 8
	MPa	0.3 ÷ 0.8
	psi	43 ÷ 116
Temperatura d'esercizio	°C	-10 ÷ 80
	Fluido	Aria filtrata 20 µm con o senza lubrificazione. Se si utilizza aria lubrificata la lubrificazione deve essere continua
Alesaggio	mm	2 x 12
Forza di serraggio di una singola griffa a 6,3 bar a 20 mm dal piano superiore, in apertura e chiusura	N	45
Corsa di una singola griffa	mm	10
Frequenza massima di funzionamento continuativo	Hz	> 4
Tempo minimo apertura/chiusura	s	0.008 / 0.008
Ripetibilità	mm	< 0.04
Carichi massimi statici ammissibili:		
- Fa	N	200
- Mx	Nm	6
- My	Nm	6
- Mz	Nm	8
Peso	kg	0.35

COMPONENTI

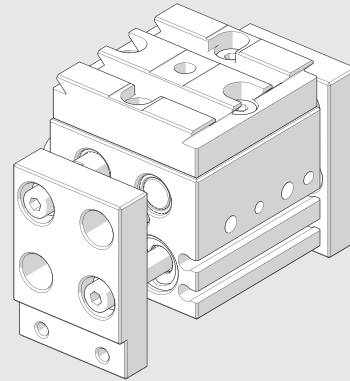
- ① CORPO: alluminio anodizzato
- ② GRIFFE: alluminio anodizzato
- ③ BOCCOLA DI GUIDA: nastro di acciaio con riporto di bronzo
- ④ STELO: acciaio nitrurato
- ⑤ ASTA DI TRASCINAMENTO: acciaio
- ⑥ GUARNIZIONE PISTONE: NBR
- ⑦ PARACOLPO: poliuretano
- ⑧ GUARNIZIONE DI TENUTA: NBR
- ⑨ GUARNIZIONE STELO: poliuretano
- ⑩ FONDELLO: bronzo
- ⑪ MAGNETE: plastoneodimio
- ⑫ PIASTRA POSTERIORE V-Lock: alluminio anodizzato



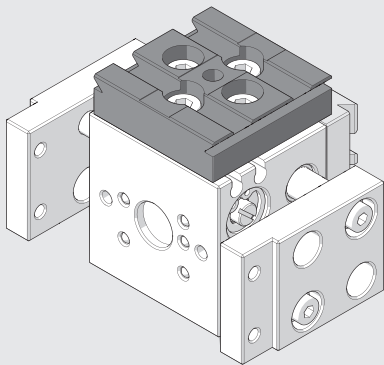
POSSIBILITA' DI FISSAGGIO V-Lock



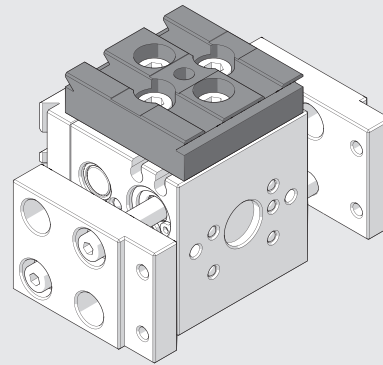
Pinza come viene fornita all'acquisto



Svitare 4 viti sul lato posteriore e ruotare la flangia posteriore di 90°



Fissare l'accessorio "adattatore laterale tipo 2" codice 0950008004K sul lato destro, orientato longitudinalmente



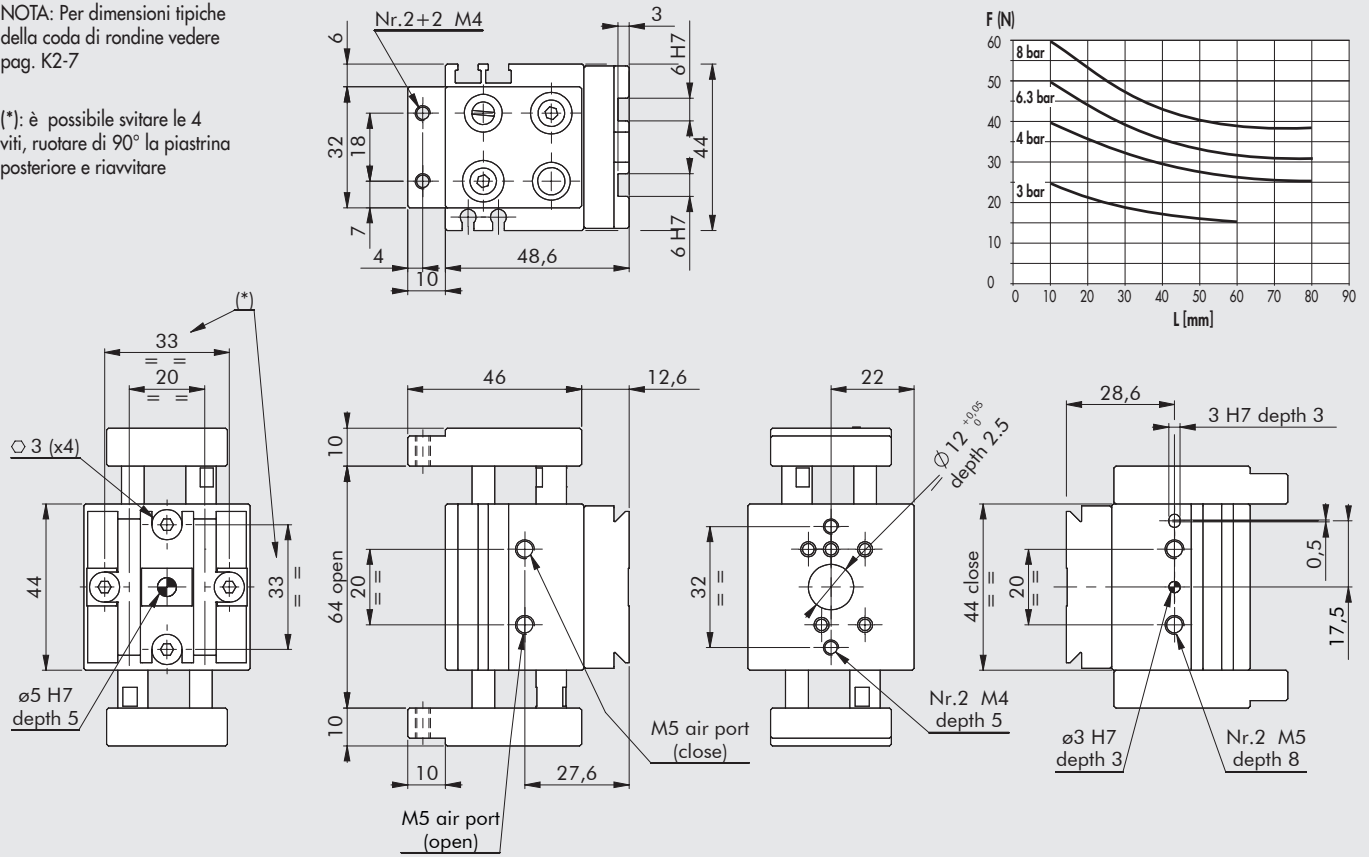
Fissare l'accessorio "adattatore laterale tipo 2" codice 0950008004K sul lato destro, orientato trasversalmente

NOTE

DIMENSIONI PINZA P4K-12

NOTA: Per dimensioni tipiche della coda di rondine vedere pag. K2-7

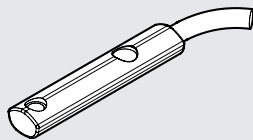
(*) : è possibile svitare le 4 viti, ruotare di 90° la piastrina posteriore e riavvitare



Codice	Descrizione
W1580120200K	Pinza 2 griffe corsa lunga P4K-12

ACCESSORI

SENSORE A SCOMPARSA CON L'INSERIMENTO DALL'ALTO



Codice	Descrizione
W0952025390	Sensore HALL ins. vert. NO 2.5 m
W0952029394	Sensore HALL ins. vert. NO 300 mm M8
W0952022180	Sensore REED ins. vert. NO 2.5 m
W0952028184	Sensore REED ins. vert. NO 300 mm M8
W0952125556	Sensore HALL ins. vert. NO ATEX 2 m
W0952025500*	Sensore HALL ins. vert. HS 2.5 m
W0952029504*	Sensore HALL ins. vert. HS 300 mm M8
W0952022500*	Sensore REED ins. vert. HS 2.5 m
W0952128184*	Sensore REED ins. vert. HS 300 mm M8

* Da impiegare nei casi in cui i sensori standard non sentono il magnete, ad esempio in vicinanza di masse metalliche.

NB: Per dati tecnici vedere pag. K5-28

PINZE A DUE GRIFFE FULCRATE SERIE P7K



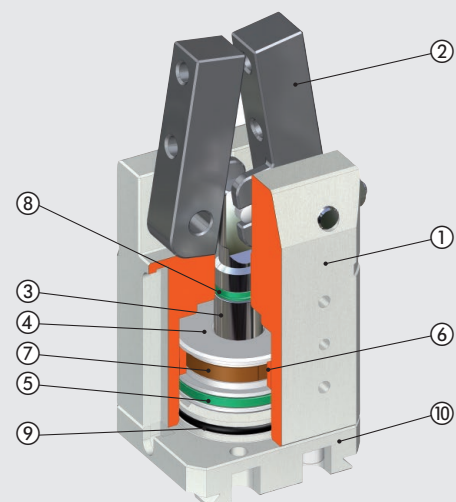
Pinza fulcrata con angolo di apertura 25-32° (a seconda della taglia).
Corpo in lega d'alluminio anodizzato, griffe in acciaio temprato.
Dotata di magneti e scanalature porta sensore.
Sulla piastra di fondo viene ricavato il profilo V-Lock con relative scanalature.
È inoltre possibile montare sui lati delle pinze una piastrina con attacco V-Lock.



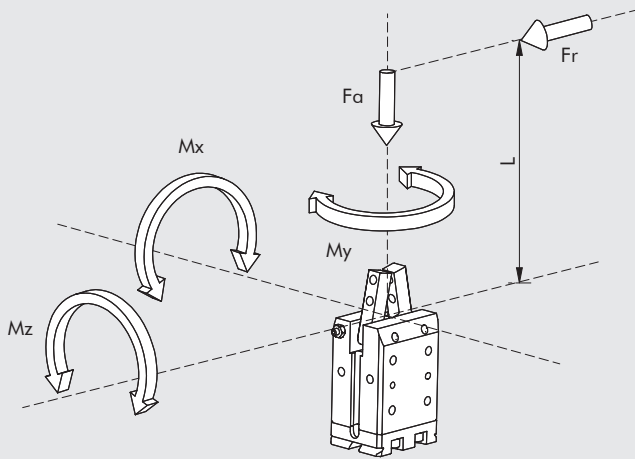
DATI TECNICI		P7K-20	P7K-32
Pressione d'esercizio	bar	2 ÷ 10	
	MPa	0.2 ÷ 1.0	
	psi	29 ÷ 145	
Temperatura d'esercizio	°C	-10 ÷ 80	
	Fluido	Aria filtrata 20 µm con o senza lubrificazione. Se si utilizza aria lubrificata la lubrificazione deve essere continua	
Alesaggio	mm	20	32
Forza di serraggio di una singola griffa a 6,3 bar a 20 mm dal piano superiore, in apertura e chiusura	N	50	120
	Frequenza massima di funzionamento continuativo	Hz	> 5
Tempo minimo apertura/chiusura	s	0.042 / 0.016	0.017 / 0.010
Ripetibilità	mm	0.01	0.01
Ingrassaggio		Reingrassare le superfici di scorrimento delle griffe ogni 1 milione di cicli. Utilizzare grasso codice 9910509	
Carichi massimi statici ammissibili:			
- Fa	N	200	350
- Mx	Nm	6	10
- My	Nm	6	10
- Mz	Nm	8	12
Peso	kg	0.22	0.54

COMPONENTI

- ① CORPO: alluminio anodizzato
- ② GRIFFE: acciaio nitruato
- ③ STELO: acciaio nitruato
- ④ PISTONE: alluminio
- ⑤ GUARNIZIONE PISTONE: NBR
- ⑥ FASCIA DI GUIDA: PTFE (solo su Ø 32)
- ⑦ MAGNETE: plastoferrite
- ⑧ GUARNIZIONE DI TENUTA: poliuretano
- ⑨ GUARNIZIONE DI TENUTA: NBR
- ⑩ PIASTRA POSTERIORE V-Lock: alluminio anodizzato

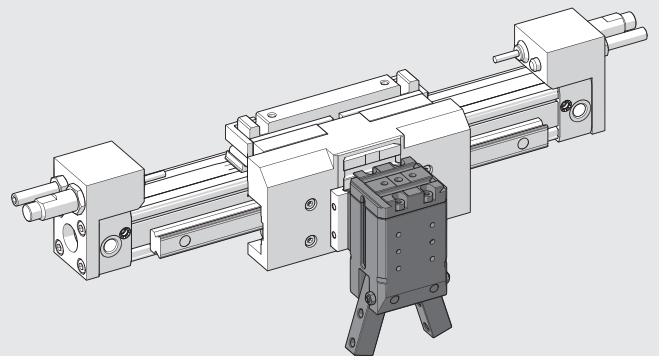
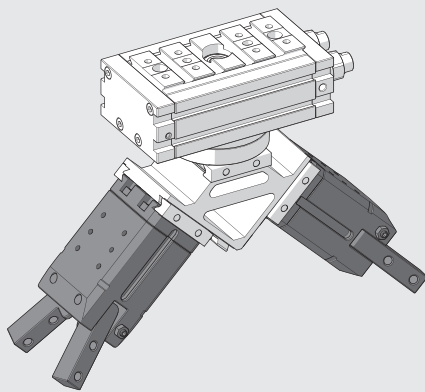


SCHEMA FORZE E MOMENTI



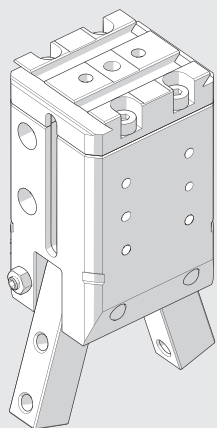
F forza di serraggio per ogni griffa
 F_a forza assiale statica massima
 M_x, M_y, M_z momenti statici massimi

ESEMPI DI APPLICAZIONE

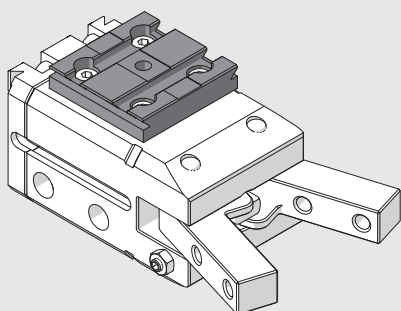


NOTE

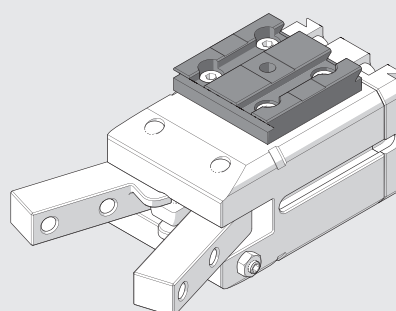
POSSIBILITA' DI FISSAGGIO V-Lock



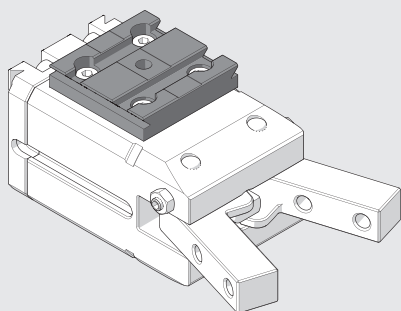
Pinza come viene fornita all'acquisto



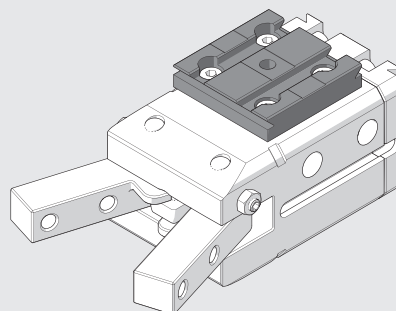
Fissare l'accessorio "adattatore laterale tipo 1" codice 0950008003K sul lato destro, orientato longitudinalmente



Fissare l'accessorio "adattatore laterale tipo 1" codice 0950008003K sul lato destro, orientato trasversalmente



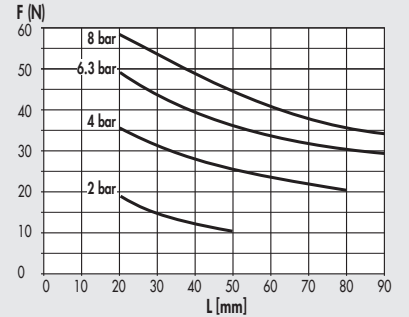
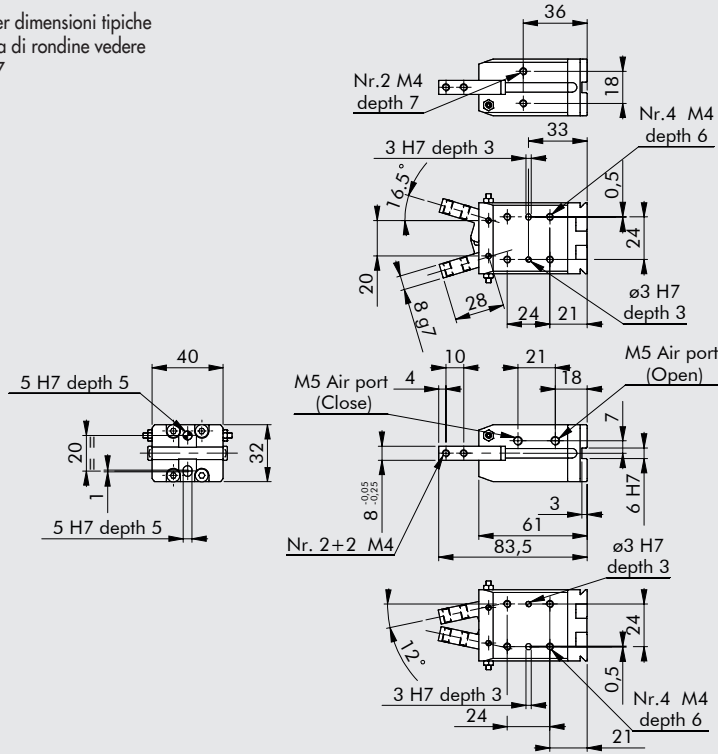
Fissare l'accessorio "adattatore laterale tipo 1" codice 0950008003K sul lato sinistro, orientato longitudinalmente



Fissare l'accessorio "adattatore laterale tipo 1" codice 0950008003K sul lato sinistro, orientato trasversalmente

DIMENSIONI PINZA P7K-20

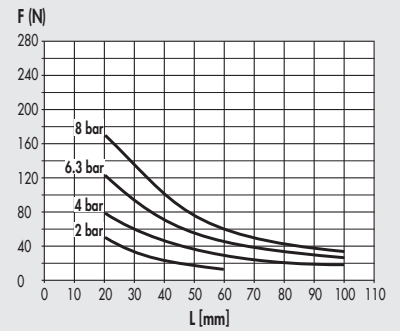
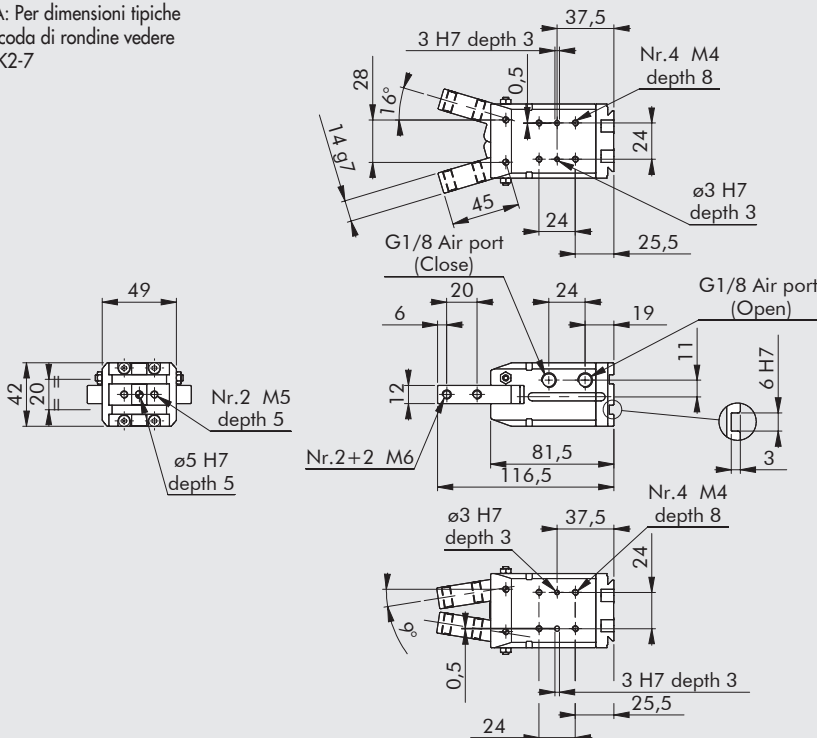
NOTA: Per dimensioni tipiche della coda di rondine vedere pag. K2-7



Codice	Descrizione
W1590200200K	Pinza 2 griffe fulcrate P7K-20

DIMENSIONI PINZA P7K-32

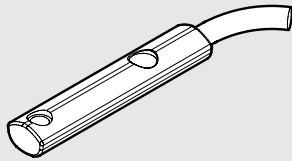
NOTA: Per dimensioni tipiche della coda di rondine vedere pag. K2-7



Codice	Descrizione
W1590320200K	Pinza 2 griffe fulcrate P7K-32

ACCESSORI

SENSORE A SCOMPARSA CON L'INSERIMENTO DALL'ALTO



Codice	Descrizione
W0952025390	Sensore HALL ins. vert. NO 2.5 m
W0952029394	Sensore HALL ins. vert. NO 300 mm M8
W0952022180	Sensore REED ins. vert. NO 2.5 m
W0952028184	Sensore REED ins. vert. NO 300 mm M8
W0952125556	Sensore HALL ins. vert. NO ATEX 2 m
W0952025500*	Sensore HALL ins. vert. HS 2.5 m
W0952029504*	Sensore HALL ins. vert. HS 300 mm M8
W0952022500*	Sensore REED ins. vert. HS 2.5 m
W0952128184*	Sensore REED ins. vert. HS 300 mm M8

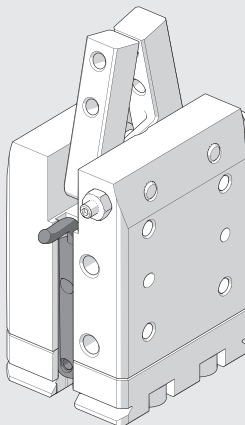
* Da impiegare nei casi in cui i sensori standard non sentono il magnete, ad esempio in vicinanza di masse metalliche.

NB: Per dati tecnici vedere pag. K5-28

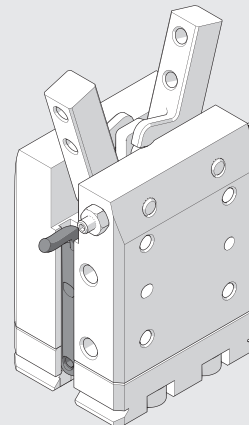
ORIENTAMENTO CONSIGLIATO PER IL MONTAGGIO DEI SENSORI NELLE CAVE DELLE PINZE

P7K-20

CHIUSA

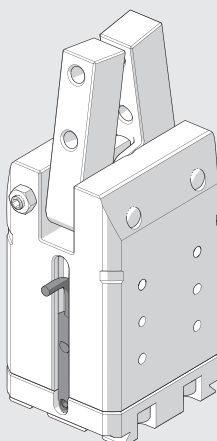


APERTA

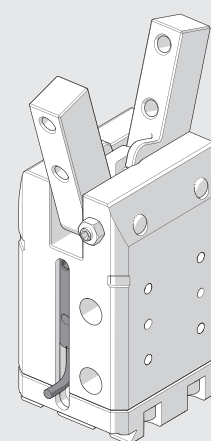


P7K-32

CHIUSA



APERTA



PINZE A DUE GRIFFE FULCRATE SERIE P9K

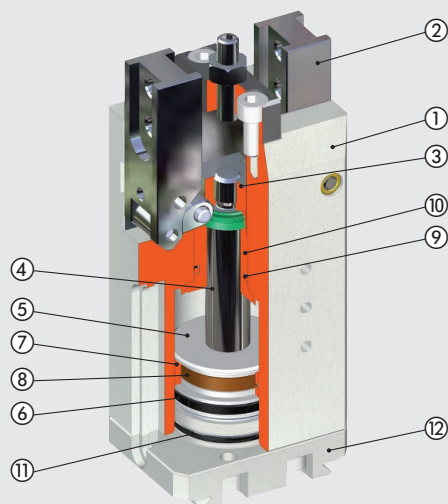
Pinza fulcrata di tipo a ginocchiera, con angolo di apertura regolabile.
Elevate forze di serraggio.
Corpo in lega d'alluminio con anodizzazione dura, griffe e parti in movimento in acciaio temprato.
Dotata di magneti e scanalature porta sensore.
Sulla piastra di fondo viene ricavato il profilo V-Lock con relative scanalature.
È inoltre possibile montare sui lati delle pinze una piastrina con attacco V-Lock.



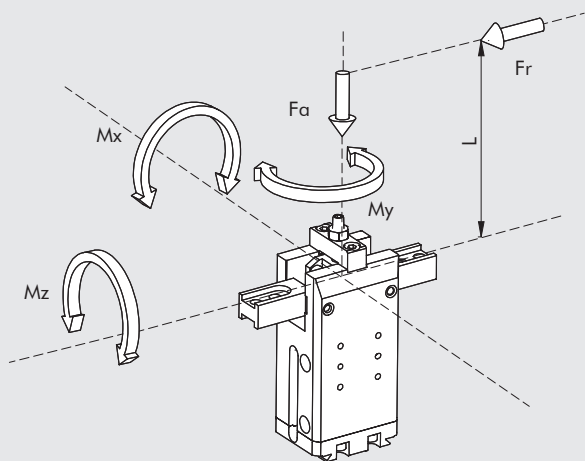
DATI TECNICI		P9K-32	P9K-40
Pressione d'esercizio	bar	2 ÷ 8	
	MPa	0.2 ÷ 0.8	
	psi	29 ÷ 116	
Temperatura d'esercizio	°C	-10 ÷ 80	
	Fluido	Aria filtrata 20 µm con o senza lubrificazione. Se si utilizza aria lubrificata la lubrificazione deve essere continua	
Alesaggio	mm	32	40
Forza di serraggio di una singola griffa a 6,3 bar a 20 mm dal piano superiore, in apertura e chiusura	N	160	260
	Frequenza massima di funzionamento continuativo	Hz	> 5
Tempo minimo apertura/chiusura	s	0.034 / 0.041	0.052 / 0.061
Ripetibilità	mm	< 0.02	< 0.02
Ingrassaggio		Reingrassare le superfici di scorrimento delle griffe ogni 1 milione di cicli. Utilizzare grasso codice 9910509	
Carichi massimi statici ammissibili:			
- Fa	N	350	500
- Mx	Nm	12	20
- My	Nm	12	20
- Mz	Nm	16	24
Peso	kg	0.76	1.6

COMPONENTI

- ① CORPO: alluminio anodizzato
- ② GRIFFE: acciaio nitrato
- ③ SISTEMA DI LEVERAGGIO: acciaio nitrato
- ④ STELO: acciaio inossidabile
- ⑤ PISTONE: alluminio
- ⑥ GUARNIZIONE PISTONE: NBR
- ⑦ PATTINO DI GUIDA: PTFE
- ⑧ MAGNETE: plastoferrite
- ⑨ GUARNIZIONE DI TENUTA: NBR
- ⑩ BUSSOLA DI GUIDA: bronzo
- ⑪ GUARNIZIONE DI TENUTA: NBR
- ⑫ PIASTRA DI FONDO V-Lock: alluminio anodizzato
- ⑬ GUARNIZIONE STELO: poliuretano

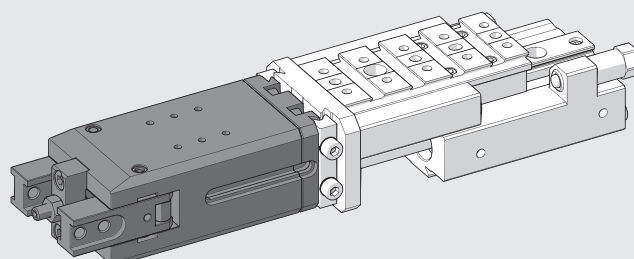
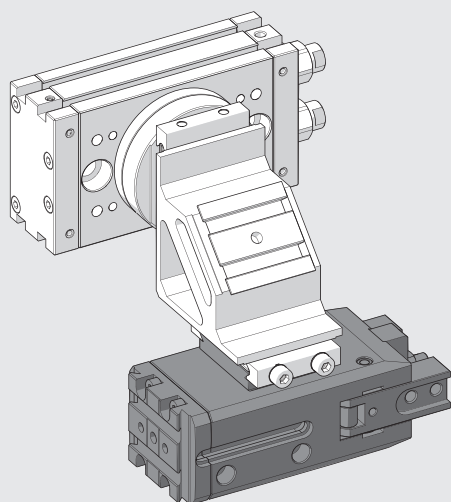


SCHEMA FORZE E MOMENTI



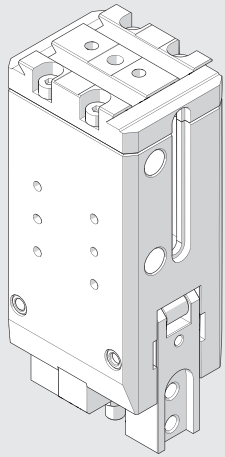
F forza di serraggio per ogni griffa
 F_a forza assiale statica massima
 M_x, M_y, M_z momenti statici massimi

ESEMPI DI APPLICAZIONE

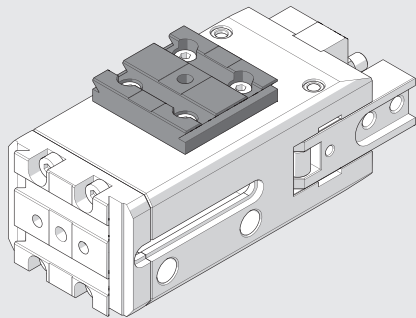


NOTE

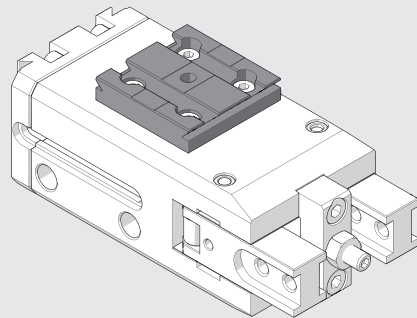
POSSIBILITA' DI FISSAGGIO V-Lock



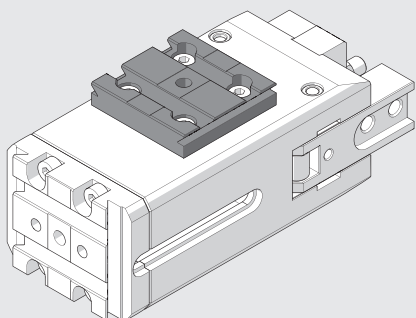
Pinza come viene fornita all'acquisto



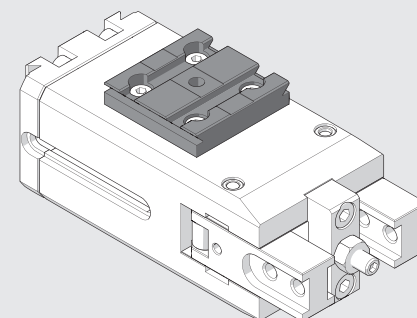
Fissare l'accessorio "adattatore laterale tipo 1" codice 0950008003K (per \varnothing 32) o "adattatore laterale tipo 3" codice 0950008005K (per \varnothing 40) sul lato destro, orientato longitudinalmente



Fissare l'accessorio "adattatore laterale tipo 1" codice 0950008003K (per \varnothing 32) o "adattatore laterale tipo 3" codice 0950008005K (per \varnothing 40) sul lato destro, orientato trasversalmente



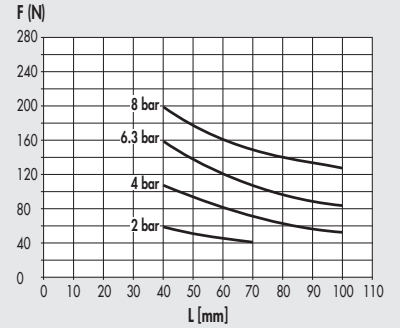
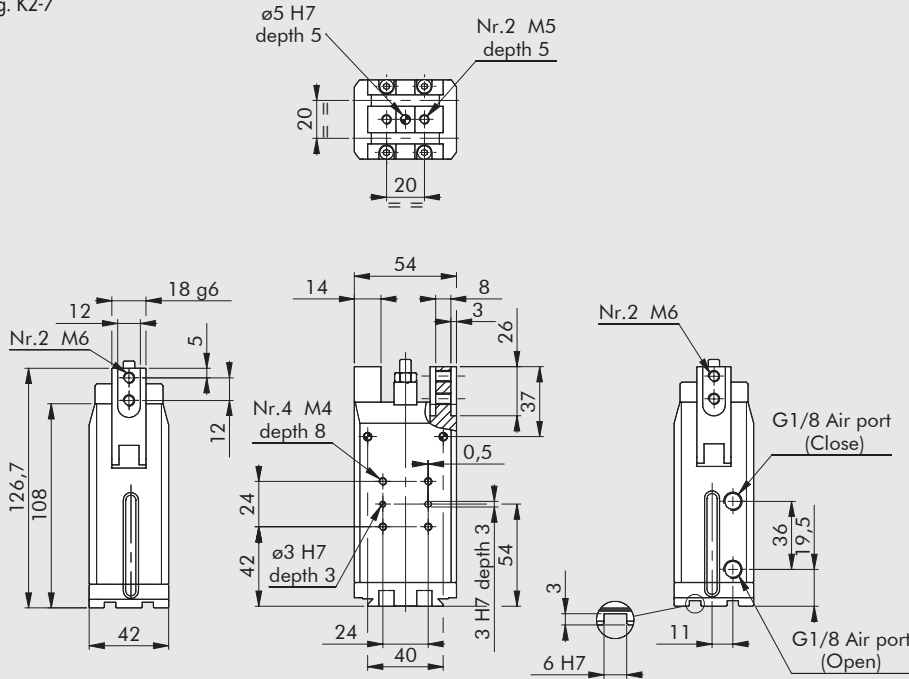
Fissare l'accessorio "adattatore laterale tipo 1" codice 0950008003K (per \varnothing 32) o "adattatore laterale tipo 3" codice 0950008005K (per \varnothing 40) sul lato sinistro, orientato longitudinalmente



Fissare l'accessorio "adattatore laterale tipo 1" codice 0950008003K (per \varnothing 32) o "adattatore laterale tipo 3" codice 0950008005K (per \varnothing 40) sul lato sinistro, orientato trasversalmente

DIMENSIONI PINZA P9K-32

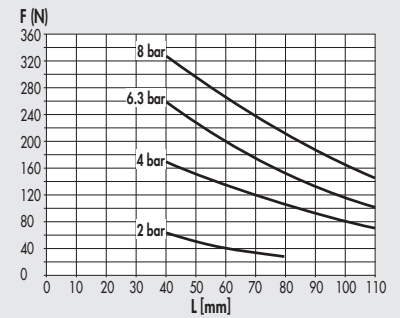
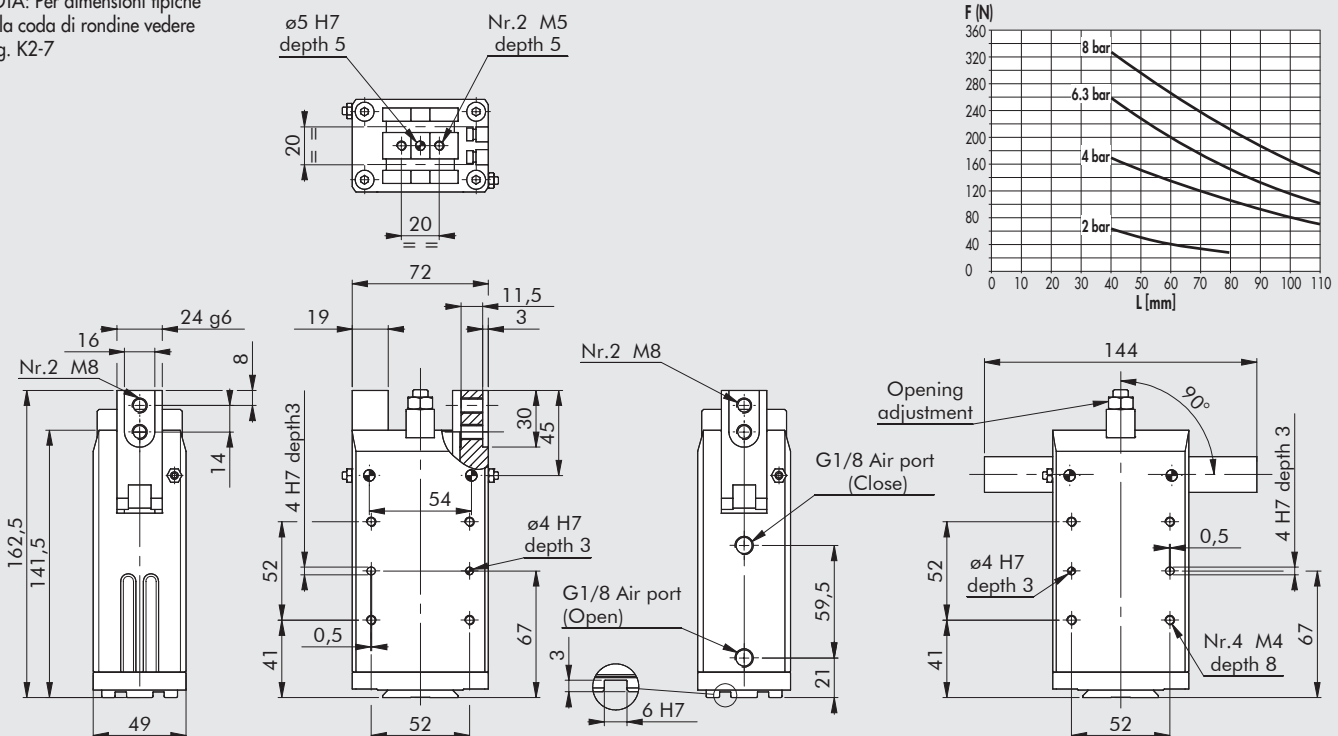
NOTA: Per dimensioni tipiche della coda di rondine vedere pag. K2-7



Codice W1530320180K Descrizione Pinza a 2 griffe fulcrate P9K-32

DIMENSIONI PINZA P9K-40

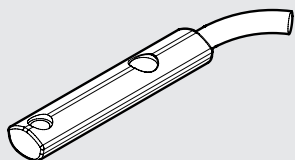
NOTA: Per dimensioni tipiche della coda di rondine vedere pag. K2-7



Codice W1530400180K Descrizione Pinza a 2 griffe fulcrate P9K-40

ACCESSORI

SENSORE A SCOMPARSITA' CON L'INSERIMENTO DALL'ALTO



Codice	Descrizione
W0952025390	Sensore HALL ins. vert. NO 2.5 m
W0952029394	Sensore HALL ins. vert. NO 300 mm M8
W0952022180	Sensore REED ins. vert. NO 2.5 m
W0952028184	Sensore REED ins. vert. NO 300 mm M8
W0952125556	Sensore HALL ins. vert. NO ATEX 2 m
W0952025500*	Sensore HALL ins. vert. HS 2.5 m
W0952029504*	Sensore HALL ins. vert. HS 300 mm M8
W0952022500*	Sensore REED ins. vert. HS 2.5 m
W0952128184*	Sensore REED ins. vert. HS 300 mm M8

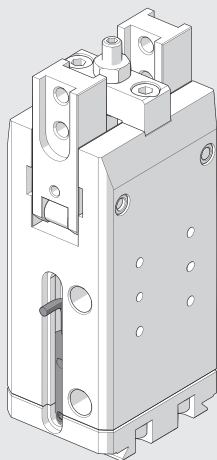
* Da impiegare nei casi in cui i sensori standard non sentono il magnete, ad esempio in vicinanza di masse metalliche.

NB: Per dati tecnici vedere pag. K5-28

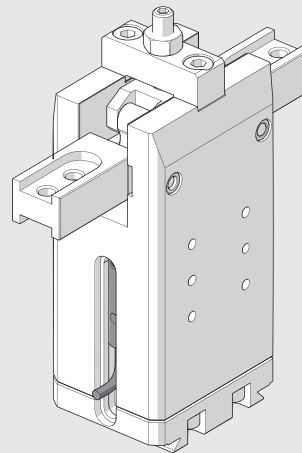
ORIENTAMENTO CONSIGLIATO PER IL MONTAGGIO DEI SENSORI NELLE CAVE DELLE PINZE

P9K-32

CHIUSA



APERTA



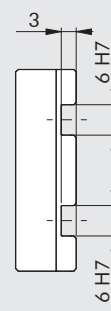
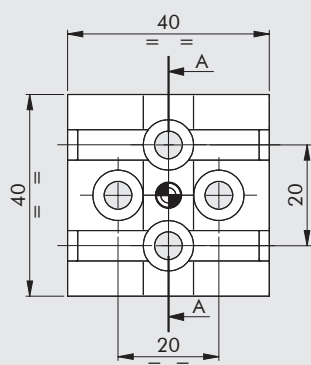
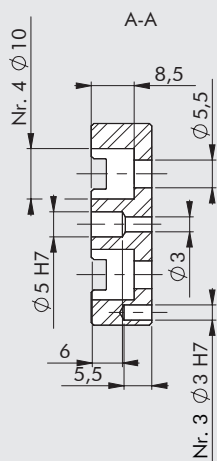
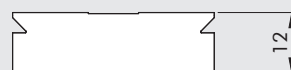
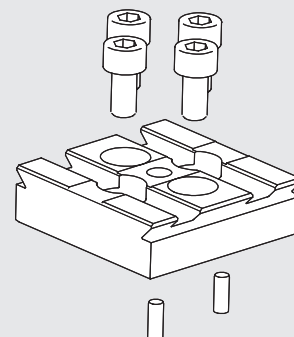
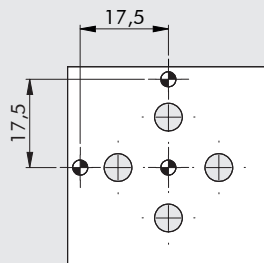
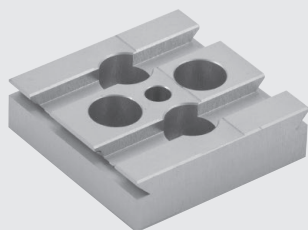
NOTE

PINZE A DUE GRIFFE FULCRATE SERIE P9K

PINZE

ACCESSORI PER PINZE V-Lock E SENSORI

KIT ADATTATORE LATERALE TIPO 1 CODICE 0950008003K



NOTA: Per dimensioni tipiche della coda di rondine vedere pag. K2-7

Elemento adattatore per il fissaggio con altri componenti V-Lock o Quick-set. Da fissare lateralmente alle pinze:

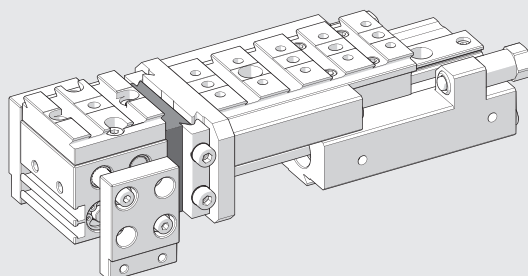
W1580120200K Pinza 2 griffe corsa lunga P4K-12

Sfruttando il fissaggio con 4 viti e 2 spine, la piastrina può essere fissata alla pinza con due orientamenti ortogonali.

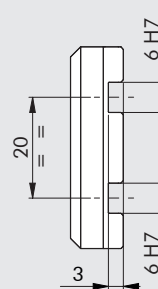
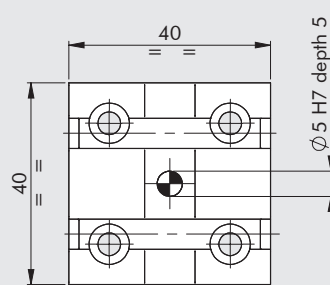
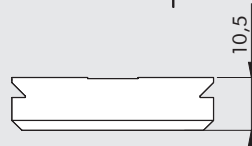
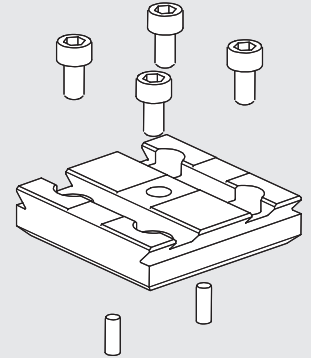
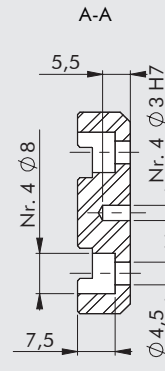
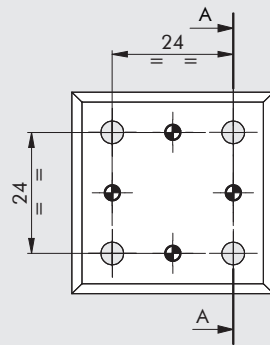
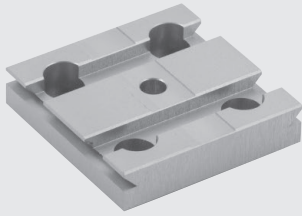
Il kit è composto da:

n. 1 testata laterale P4K-20:	Materiale	Alluminio anodizzato
	Peso	0.041 kg
n. 2 spine cilindriche Ø 3 x 8		
n. 4 viti M5 x 10 zincate		

ESEMPI DI APPLICAZIONE



KIT ADATTATORE LATERALE TIPO 2 CODICE 0950008004K



NOTA: Per dimensioni tipiche della coda di rondine vedere pag. K2-7

Elemento adattatore per il fissaggio con altri componenti V-Lock o Quick-set. Da fissare lateralmente alle pinze:

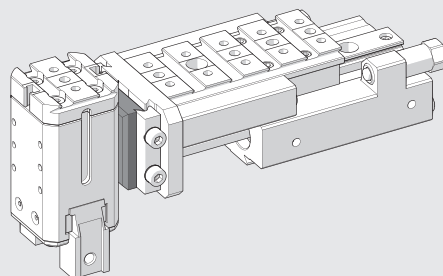
W1550200001K	Pinza a 2 griffe parallele P1K-20
W1550320001K	Pinza a 2 griffe parallele P1K-32
W1570200200K	Pinza a 2 griffe parallele P2K-20
W1590200200K	Pinza a 2 griffe fulcrate P7K-20
W1590320200K	Pinza a 2 griffe fulcrate P7K-32
W1530320180K	Pinza a 2 griffe fulcrate P9K-32

Sfruttando il fissaggio con 4 viti e 2 spine, la piastrina può essere fissata alla pinza con due orientamenti ortogonali.

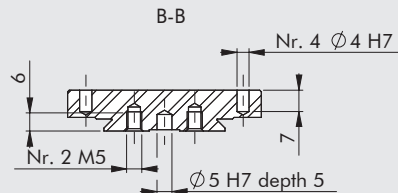
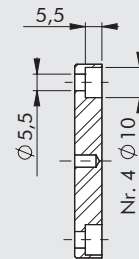
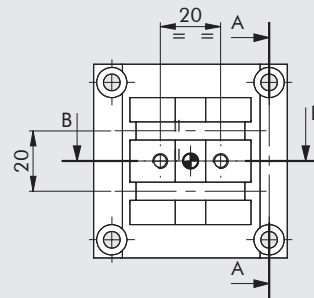
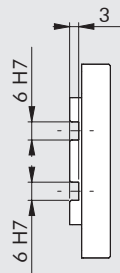
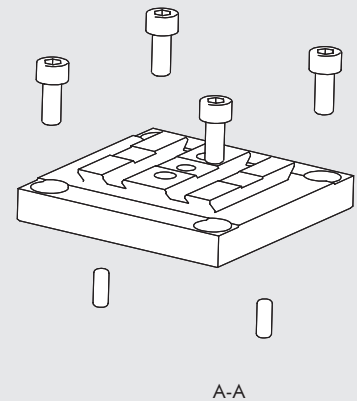
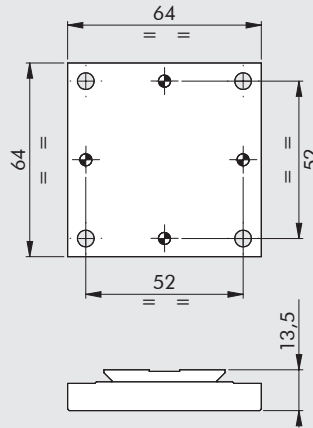
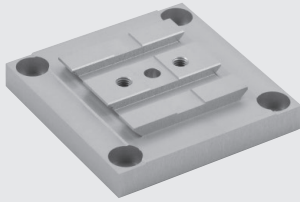
Il kit è composto da:

n. 1 testata laterale P1K-20:	Materiale	Alluminio anodizzato
	Peso	0.037 kg
n. 2 spine cilindriche $\varnothing 3 \times 8$		
n. 4 viti M4 x 8 zincate		

ESEMPI DI APPLICAZIONE



KIT ADATTATORE LATERALE TIPO 3 COD. 0950008005K



NOTA: Per dimensioni tipiche della coda di rondine vedere pag. K2-7

Elemento adattatore per il fissaggio con altri componenti V-Lock o Quick-set. Da fissare lateralmente alle pinze:

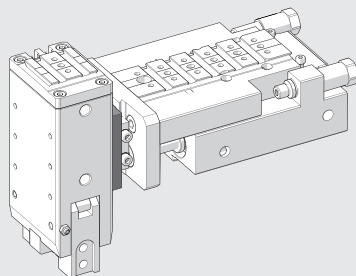
W1530400180K Pinza a ginocchia P9K-40

Sfruttando il fissaggio con 4 viti e 2 spine, la piastrina può essere fissata alla pinza con due orientamenti ortogonali.

Il kit è composto da:

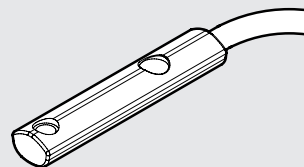
n. 1 testata laterale P9K-40:	Materiale	Alluminio anodizzato
	Peso	0.115 kg
n. 2 spine cilindriche Ø 4 x 10		
n. 4 viti M5 x 12 zincate		

ESEMPI DI APPLICAZIONE



SENSORE A SCOMPARSA CON L'INSERIMENTO DALL'ALTO

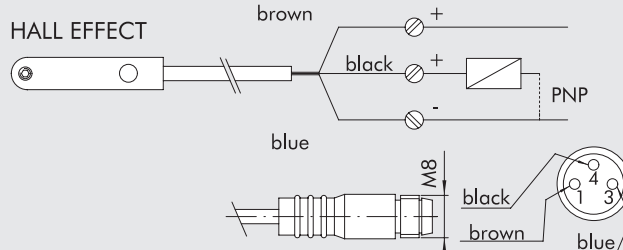
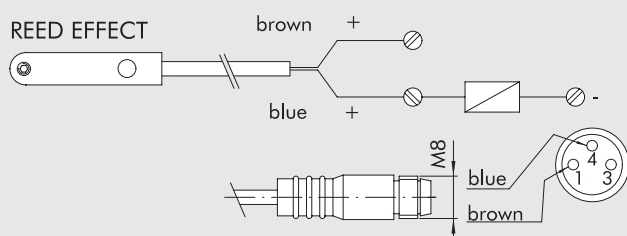
Codice	Descrizione
W0952025390	Sensore HALL ins. vert. NO 2.5 m
W0952029394	Sensore HALL ins. vert. NO 300 mm M8
W0952022180	Sensore REED ins. vert. NO 2.5 m
W0952028184	Sensore REED ins. vert. NO 300 mm M8
W0952125556	Sensore HALL ins. vert. NO ATEX 2 m
W0952025500*	Sensore HALL ins. vert. HS 2.5 m
W0952029504*	Sensore HALL ins. vert. HS 300 mm M8
W0952022500*	Sensore REED ins. vert. HS 2.5 m
W0952128184*	Sensore REED ins. vert. HS 300 mm M8



* Da impiegare nei casi in cui i sensori standard non sentono il magnete, ad esempio in vicinanza di masse metalliche.

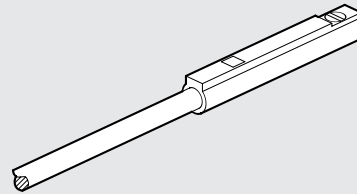
DATI TECNICI	REED	EFFETTO HALL	ATEX
Tipo contatto	REED	EFFETTO HALL	EFFETTO HALL
Interruttore	N.O.	N.O.	N.O.
Tensione di alimentazione (Ub)	-	PNP	PNP
Potenza	10 ÷ 30 AC/DC	10 ÷ 30 DC	18 ÷ 30 DC
Variatione di tensione	3 (6 di picco)	3	≤ 1.7
Caduta di tensione	-	≤ 10% di Ub	≤ 10% di Ub
Consumo	-	≤ 2	≤ 2.2
Corrente di uscita	-	≤ 10	≤ 10
Frequenza di commutazione	≤ 100	≤ 100	≤ 70
Protezione da corto circuito	≤ 400	≤ 5000	1000
Soppressione sovratensione	-	Si	Si
Protezione all'inversione polarità	-	Si	Si
EMC	EN 60 947-5-2	EN 60 947-5-2	EN 60 947-5-2
Visualizzazione comunicazione Led	Giallo	Giallo	Giallo
Sensibilità magnetica	2.8 mT ± 25%	2.8 mT ± 25%	2.6 mT
Ripetibilità	1.9 mT ± 20% (per HS)	2.1 mT ± 20% (per HS)	-
Grado di protezione (EN 60529)	≤ 0.1 mT	≤ 0.1 mT	≤ 0.1 mT (Ub e ta costanti)
Resistenza alle vibrazioni e urti	IP 67	IP 67	IP 68, IP 69K
Vita elettrica	30 g, 11 ms, 10 ÷ 55 Hz, 1 mm	30 g, 11 ms, 10 ÷ 55 Hz, 1 mm	30 g, 11 ms, 10 ÷ 55 Hz, 1 mm
Temperatura di lavoro	10 ⁷ impulsi	10 ⁹ impulsi	10 ⁹ impulsi
Materiale capsula sensore	-25 ÷ +75	-25 ÷ +75	-20 ÷ +45
Cavo di connessione 2.5 m/2 m	PA66 + PA6I/6T	PA66 + PA6I/6T	PA
Cavo di connessione con M8x1	PVC; 2 x 0.12 mm ²	PVC; 3 x 0.14 mm ²	PVC; 3 x 0.12 mm ²
Numero di conduttori	Poliuretano; 2 x 0.14 mm ²	Poliuretano; 3 x 0.14 mm ²	-
Categoria ATEX	2	3	3
Certificazioni	-	-	II 3G Ex nA op is IIC T4 Gc X II 3D Ex tc IIIC T135°C Dc IP67 X

SCHEMA ELETTRICO



SENSORE Ø 4

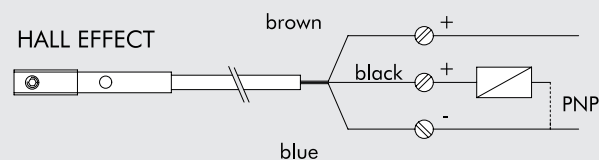
Codice	Descrizione
W0950044180	Sensore REED 2 fili 24 VDC 1 m
W0950045390	Sensore HALL 3 fili 24 VDC 2 m



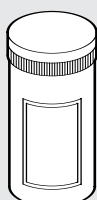
DATI TECNICI SENSORE COD. W0950045390

		EFFETTO HALL
Interruttore		PNP
Tensione in DC	V	6 ÷ 30
Tensione in AC	V	---
Corrente a 25°C	A	0.2
Potenza (carico ohmico)	W	MAX 6
Tempo inserzione	µs	0.8
Tempo disinserzione	µs	0.3
Punto inserzione	Gauss	30
Punto disinserzione	Gauss	25
Vita elettrica (impulsi)		10°
Caduta di tensione	V	< 1
Punto di lavoro nominale	Gauss	30 ÷ 50
Frequenza di lavoro	Hz	MAX 200
Protezione contro inversione di polarità		SI
Protezione contro corto-circuito		NO
Grado di protezione (EN 60529)		IP 67
Temperatura di impiego	°C	-10 ÷ +70
Materiale custodia		PA (+G)
Visualizzazione comunicazione Led		GIALLO
N° di fili		3

SCHEMA ELETTRICO SENSORE COD. W0950045390



GRASSO



Codice	Descrizione	Peso [g]
9910509	Tubo grasso NYOGEL 774 H	500

NOTE

PINZE

NOTE

NOTE

PINZE

NOTE

NOTE

PINZE

NOTE

NOTE