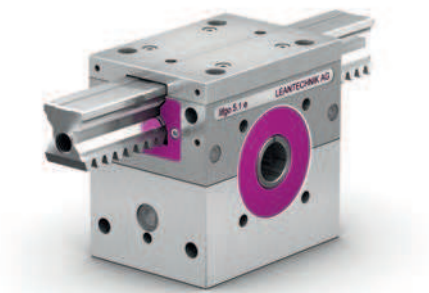
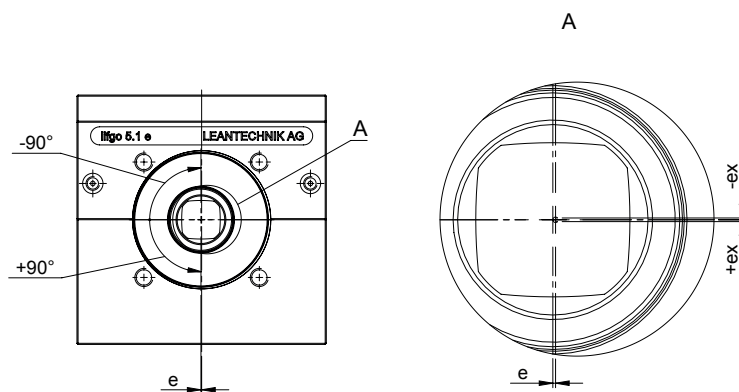


3.1.2.2 lifgo® Excenter 5.0 – 5.3 • Maßblatt



⚠ Achten Sie auf die richtige Artikelnummer bezüglich der Ritzelwellen-Ausführung.



- ! Die Abmessungen der Ausführung „Excenter“ sind identisch mit denen des Standard-lifgo®. Bitte entnehmen Sie die Abmessungen daher der Seite 53.
- ! In der Ausführung „Excenter“ wird die Ritzelwelle der Zahnstange zugestellt, somit ist das Zahnflankenspiel einstellbar. Es kann zu einem späteren Zeitpunkt nachgestellt werden. Motorflansche, Getriebeglocken etc. bleiben bei den Justagen zentrisch zum Ritzel.
- ! Beachten Sie, dass die Getriebe „Excenter“ nicht mit Standard-Getrieben (zentrische Lagerung) kombiniert werden können. Die Ritzelwellen sind nicht fluchtend. (Lateralfehler max. 0,3 mm).
- ! Beachten Sie die Handhabungshinweise, die separat als PDF erhältlich sind. Eine Druckversion wird mit den Getrieben ausgeliefert.

lifgo® Excenter spielreduziert		Einheit	5.0	5.1	5.3
Einstellbereich	e	mm	± 0,200	± 0,300	± 0,300
Einstellstufen	n	mm	± 4	± 6	± 6
Einstellung/Stufe	e0	mm	0	0	0
	e1	mm	± 0,076	± 0,078	± 0,078
	e2	mm	± 0,141	± 0,150	± 0,150
	e3	mm	± 0,185	± 0,212	± 0,212
	e4	mm	± 0,200	± 0,260	± 0,260
	e5	mm		± 0,290	± 0,290
	e6	mm		± 0,300	± 0,300

Artikelnummer	5.0	5.1	5.3
lifgo® Excenter PW	500 017	500 018	500 019
lifgo® Excenter ZA 1	500 021	500 022	500 023
lifgo® Excenter ZA 2	500 025	500 026	500 027
lifgo® Excenter PFN	500 029	500 030	500 031