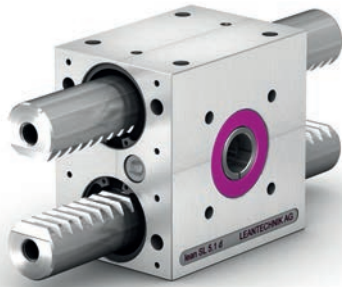
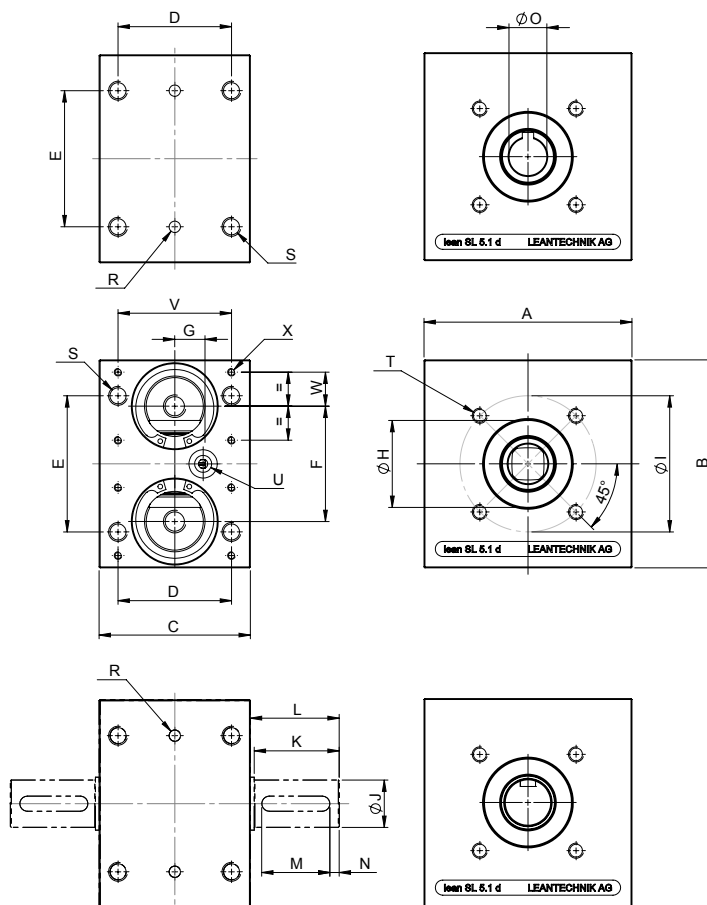


3.2.2.2 lean SL® doppel 5.0 – 5.3 • Maßblatt



⚠ Achten Sie auf die richtige Artikelnummer bezüglich der Ritzelwellen-Ausführung.





In der Ausführung „doppel“ ist das maximal übertragbare Drehmoment gleich dem des Einzelgetriebes.

lean SL® doppel	Einheit	SL 5.0	SL 5.1	SL 5.3	
A	mm	80	110	180	
B	mm	80	110	180	
C	mm	70	80	130	
D	mm	55	60	105	
E	mm	50	72	120	
F	mm	38	61	99	
G	mm	20	15	15	
Zentrierflansch (bei Verwendung Dichtscheibe entfernen)	H	mm	∅ 26 K6 ↓3	∅ 47 K6 ↓4	∅ 72 K6 ↓4
	I	mm	∅ 48	∅ 72	∅ 110
Passfeder DIN 6885 P9	J	mm	∅ 14 h7	∅ 25 h7	∅ 42 h7
	K	mm	30	45	60
	L	mm	32	47	62
	M	mm	25	36	50
	N	mm	2	5	5
Passfeder DIN 6885 P9	O	mm	∅ 10 H7	∅ 20 H7	∅ 35 H7
	R	mm	∅ 6 H7 ↓5	∅ 6 H7 ↓3	∅ 6 H7 ↓5
	S	mm	M8 ↓16 ∅ 6,8 durch	M10 ↓20 ∅ 8,5 durch	M12 ↓27 ∅ 10,2 durch
Schmierbohrung	T	mm	M6 ↓12	M8 ↓12	M10 ↓20
	U	mm	M10x1 ↓10	M10x1 ↓10	M10x1 ↓10
	V	mm	52	60	100
	W	mm	15	18	35
Zahnstangenschutz	X	mm	M4 ↓6	M4 ↓8	M4 ↓8
Gewicht PW		kg	0,90	2,10	8,29
Gewicht ZA 1		kg	1,01	2,45	10,14
Gewicht ZA 2		kg	1,05	2,62	10,80
Gewicht PFN		kg	0,93	2,07	8,50

Artikelnummer	SL 5.0	SL 5.1	SL 5.3
lean SL® doppel PW	500 145	500 146	500 147
lean SL® doppel ZA 1	500 149	500 150	500 151
lean SL® doppel ZA 2	500 153	500 154	500 155
lean SL® doppel PFN	500 157	500 158	500 159