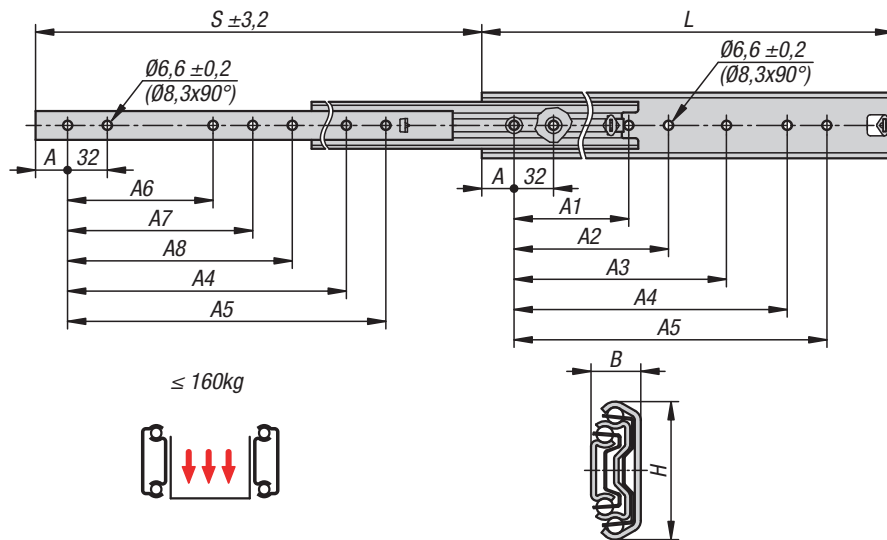
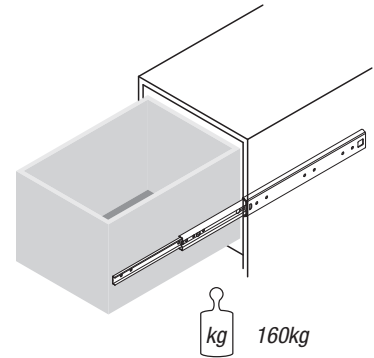


Bestellnummer	Montage	Produkttyp	Tragkraft pro Paar (80.000 Zyklen) kg	Tragkraft pro Paar (10.000 Zyklen) kg	Verpackungsart
21335-20-0300	Montage seitlich	Standard	120	130	1 Stück = 1 Paar
21335-20-0350	Montage seitlich	Standard	120	140	1 Stück = 1 Paar
21335-20-0400	Montage seitlich	Standard	130	150	1 Stück = 1 Paar
21335-20-0450	Montage seitlich	Standard	140	160	1 Stück = 1 Paar
21335-20-0500	Montage seitlich	Standard	140	160	1 Stück = 1 Paar
21335-20-0550	Montage seitlich	Standard	140	160	1 Stück = 1 Paar
21335-20-0600	Montage seitlich	Standard	120	150	1 Stück = 1 Paar
21335-20-0700	Montage seitlich	Standard	110	130	1 Stück = 1 Paar
21335-20-0790	Montage seitlich	Standard	100	100	1 Stück = 1 Paar
21335-20-0900	Montage seitlich	Standard	80	90	1 Stück = 1 Paar
21335-20-1000	Montage seitlich	Standard	70	80	1 Stück = 1 Paar
21335-20-1100	Montage seitlich	Standard	60	70	1 Stück = 1 Paar

Bestellnummer	A	A1	A2	A3	A4	A5	A6	A7	A8	B	H	Hub S	L
21335-20-0300	26	-	-	-	192	224	-	-	-	19,1	53,1	323,5	300
21335-20-0350	26	-	-	-	224	256	-	-	-	19,1	53,1	373,5	350
21335-20-0400	26	-	160	192	288	320	128	160	-	19,1	53,1	423,5	400
21335-20-0450	26	-	160	192	320	352	128	160	-	19,1	53,1	473,5	450
21335-20-0500	26	-	192	224	384	416	160	192	-	19,1	53,1	523,5	500

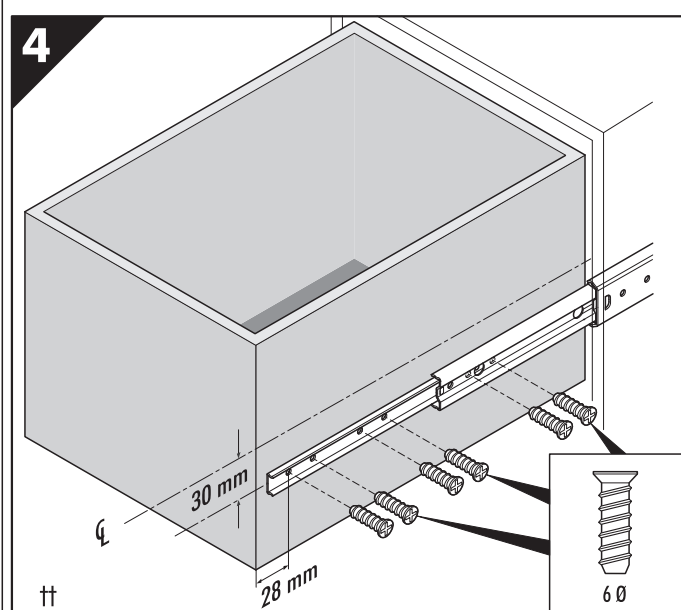
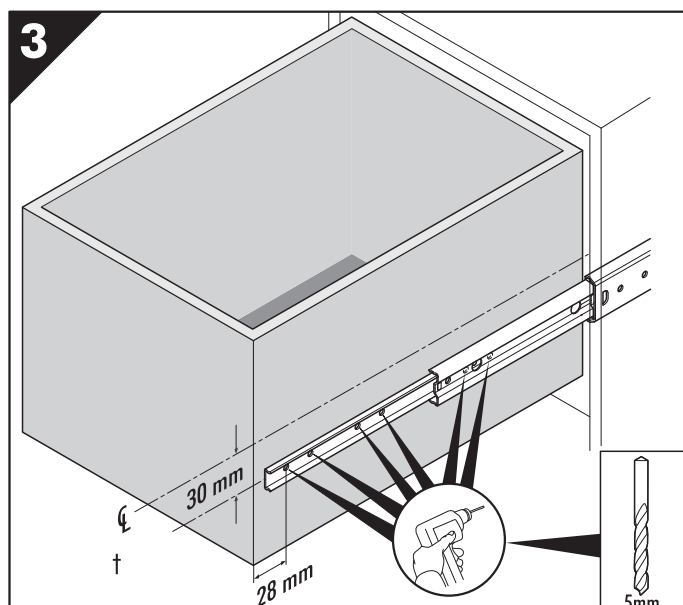
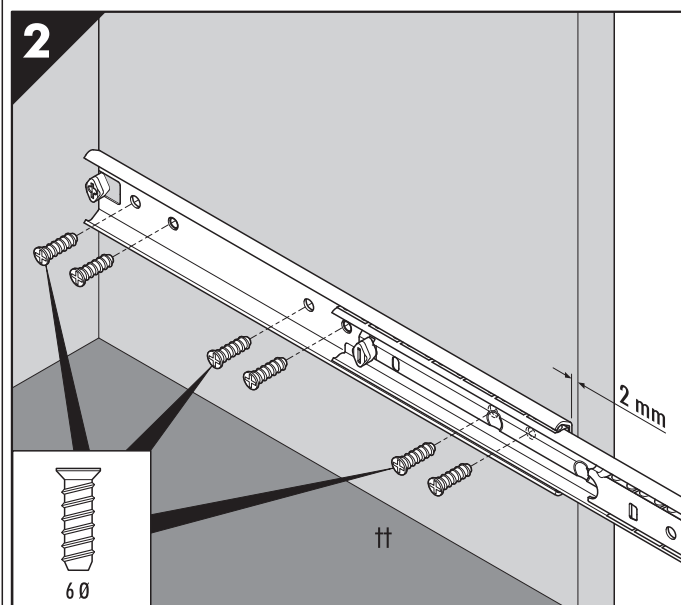
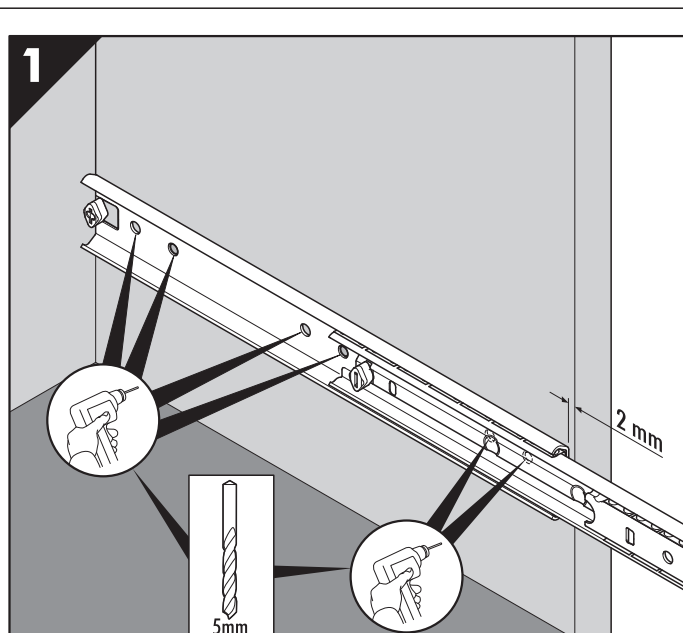
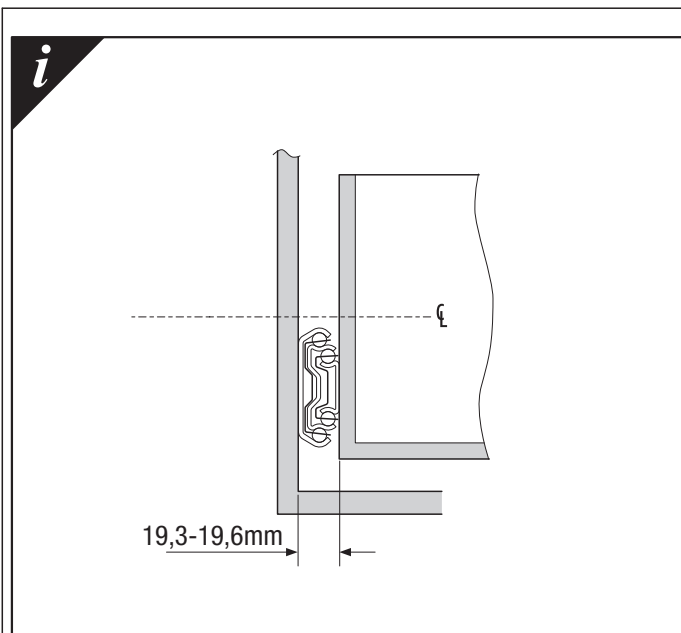
Bestellnummer	A	A1	A2	A3	A4	A5	A6	A7	A8	B	H	Hub S	L
21335-20-0550	26	-	192	224	416	448	160	192	-	19,1	53,1	573,5	550
21335-20-0600	26	-	256	288	480	512	192	256	-	19,1	53,1	623,5	600
21335-20-0700	26	288	320	544	576	608	256	288	544	19,1	53,1	723,5	700
21335-20-0790	26	-	352	384	672	704	320	352	384	19,1	53,1	803,5	790
21335-20-0900	26	-	448	480	768	800	352	384	416	19,1	53,1	923,5	900
21335-20-1000	26	448	480	512	864	896	448	480	-	19,1	53,1	1023,5	1000
21335-20-1100	26	448	544	576	992	1024	448	480	512	19,1	53,1	1123,5	1100



Order No.	Assembly	Product type	Load capacity per pair (80,000 cycles) kg	Loading pair (10,000 cycles) kg	Packaging type
21335-20-0300	side mounting	standard	120	130	1 piece = 1 pair
21335-20-0350	side mounting	standard	120	140	1 piece = 1 pair
21335-20-0400	side mounting	standard	130	150	1 piece = 1 pair
21335-20-0450	side mounting	standard	140	160	1 piece = 1 pair
21335-20-0500	side mounting	standard	140	160	1 piece = 1 pair
21335-20-0550	side mounting	standard	140	160	1 piece = 1 pair
21335-20-0600	side mounting	standard	120	150	1 piece = 1 pair
21335-20-0700	side mounting	standard	110	130	1 piece = 1 pair
21335-20-0790	side mounting	standard	100	100	1 piece = 1 pair
21335-20-0900	side mounting	standard	80	90	1 piece = 1 pair
21335-20-1000	side mounting	standard	70	80	1 piece = 1 pair
21335-20-1100	side mounting	standard	60	70	1 piece = 1 pair

Order No.	A	A1	A2	A3	A4	A5	A6	A7	A8	B	H	Travel S	L
21335-20-0300	26	-	-	-	192	224	-	-	-	19,1	53,1	323,5	300
21335-20-0350	26	-	-	-	224	256	-	-	-	19,1	53,1	373,5	350
21335-20-0400	26	-	160	192	288	320	128	160	-	19,1	53,1	423,5	400
21335-20-0450	26	-	160	192	320	352	128	160	-	19,1	53,1	473,5	450
21335-20-0500	26	-	192	224	384	416	160	192	-	19,1	53,1	523,5	500

Order No.	A	A1	A2	A3	A4	A5	A6	A7	A8	B	H	Travel S	L
21335-20-0550	26	-	192	224	416	448	160	192	-	19,1	53,1	573,5	550
21335-20-0600	26	-	256	288	480	512	192	256	-	19,1	53,1	623,5	600
21335-20-0700	26	288	320	544	576	608	256	288	544	19,1	53,1	723,5	700
21335-20-0790	26	-	352	384	672	704	320	352	384	19,1	53,1	803,5	790
21335-20-0900	26	-	448	480	768	800	352	384	416	19,1	53,1	923,5	900
21335-20-1000	26	448	480	512	864	896	448	480	-	19,1	53,1	1023,5	1000
21335-20-1100	26	448	544	576	992	1024	448	480	512	19,1	53,1	1123,5	1100



- † Es sind alle Befestigungspositionen zu verwenden, damit der maximale Lastwert erzielt wird.
 †† Einbau der Schiene unterhalb der Schubladen-Mittellinie.
- † All fixings positions must be used to achieve maximum load rating.
 †† Mount slide below drawer centre line.