

Informations techniques concernant le pied articulé

Propriété modulaire du pied articulé

Utilisation :

Nos pieds articulés, de conception modulaire, se recomposent aisément en fonction de l'application envisagée. Ainsi, ils offrent des possibilités d'application quasiment illimitées, intervenant par exemple dans le positionnement de machines, d'installations ou de mobilier de bureau.

Propriété modulaire :

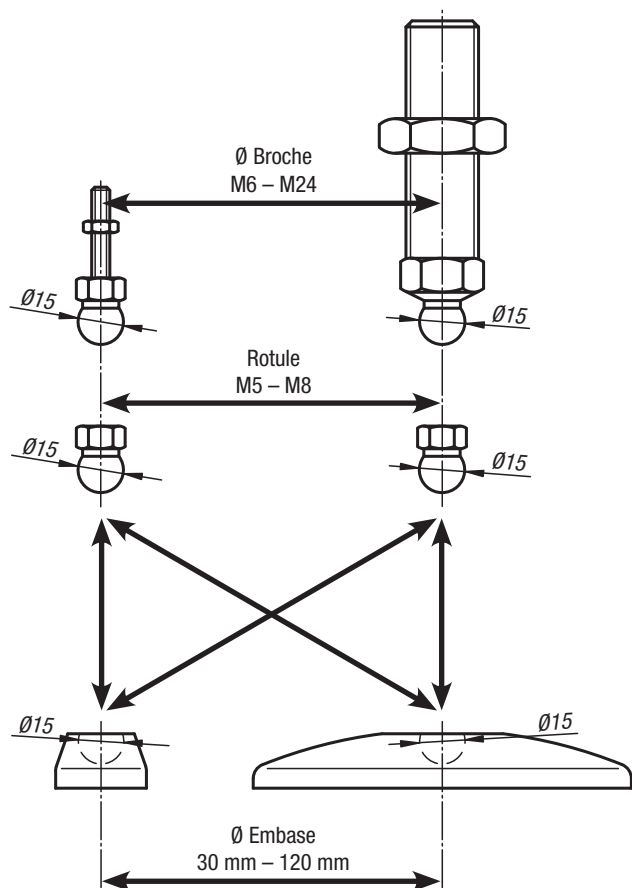
Nos pieds articulés se composent de deux composants : d'une embase et d'une broche ou d'une rotule. **Chaque** type d'embase s'assemble avec **chaque** type de broche ou avec **chaque** type de rotule de la gamme (voir figure 1).

Hauteur du pied articulé :

Indépendamment du type de broche ou de rotule et d'embase utilisés, nos pieds articulés présentent une hauteur minimale de $H = 22,5$ mm (voir fig. 2). Montage avec broche : la hauteur totale du pied articulé se calcule sur la base de la hauteur de la broche, plus la hauteur $L1$ de l'emprise hexagonale, majorée de 22,5 mm. (Hauteur totale du pied articulé = $L + L1 + 22,5$ mm)

Montage avec rotule : la longueur L est supprimée.

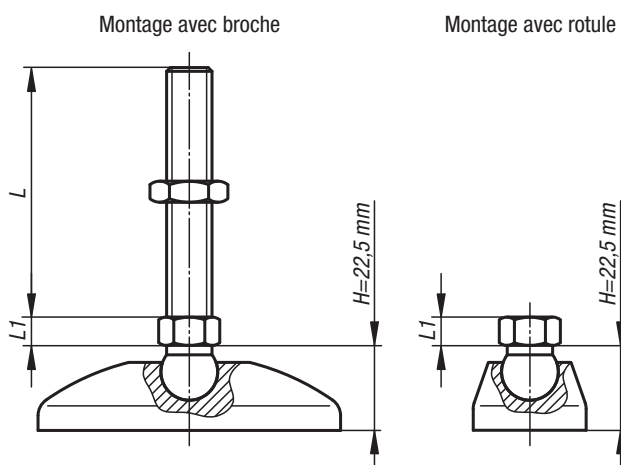
Fig. 1



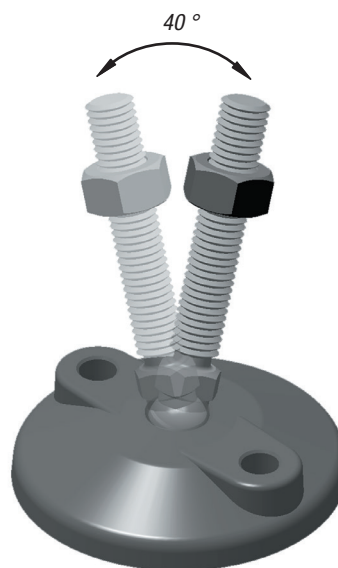
Montage :

Insérer la broche ou la rotule verticalement dans l'embase du pied articulé, puis la fixer à l'aide d'un maillet plastique. Les deux trous de fixation sont obturés, mais se perforent aisément à l'aide d'un simple coup de marteau et d'un pointeau. Ainsi on peut fixer le pied articulé au sol.

Fig. 2



Angle d'inclinaison de la broche ou de la rotule :



Instruction de commande :

Si vous souhaitez la livraison de pieds réglables prémontés, veuillez indiquer sur votre commande les références de l'embase et de la broche avec la mention « **montés** » (voir exemple de commande sur les pages des produits concernés).