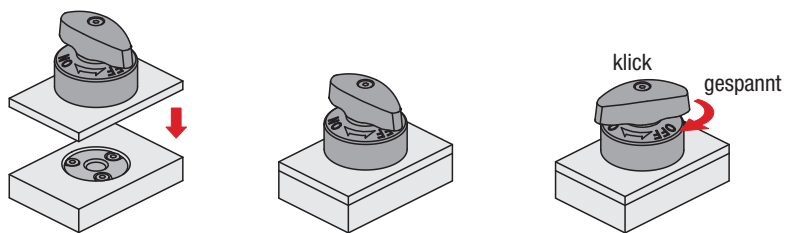


# Technischer Hinweis für Drehspannriegel K1559 und Spannplatte K1560



## 1. Anwendung:

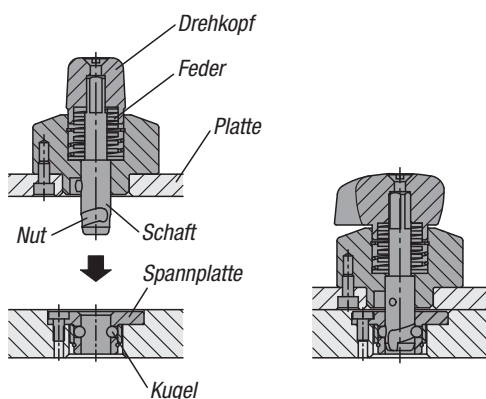


Sicherstellen, dass der Drehkopf auf Position „OFF“ steht.  
Den Drehspannriegel in die vormontierte Spannplatte setzen.

Den Drehkopf auf Position „ON“ drehen.  
Bei vollständiger Klemmung ist ein Klicksignal zu hören.

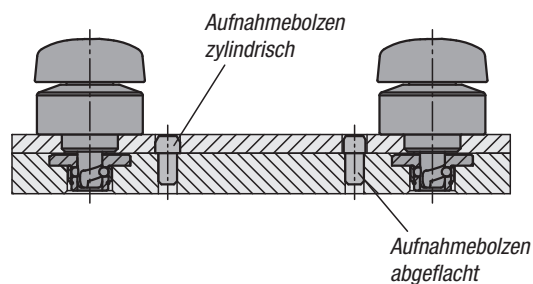
## 2. Funktion:

Beim Zusammenfügen der Komponenten Drehspannriegel und Spannplatte, bewegt sich die Nut beim Drehen entlang der Kugeln in der Spannplatte. Die Feder wird zusammengedrückt und klemmt die Komponenten.

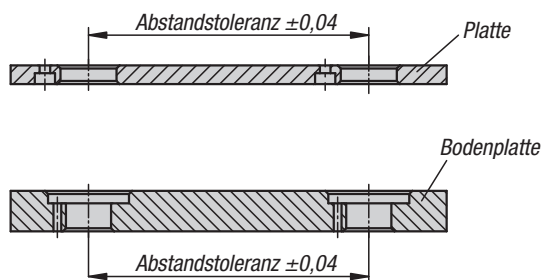


## Wiederholgenauigkeit:

Eine höhere Wiederholgenauigkeit kann mit Hilfe von zusätzlichen Aufnahmebolzen (nicht im Lieferumfang) ermöglicht werden.



## Fertigungs Toleranzen:



## Anwendungsbeispiele:

