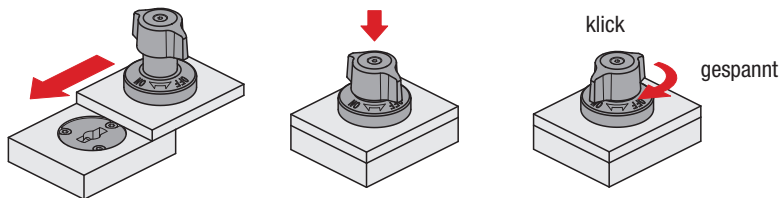


Technischer Hinweis für Drehspannriegel K1558 und Spannplatte K1062



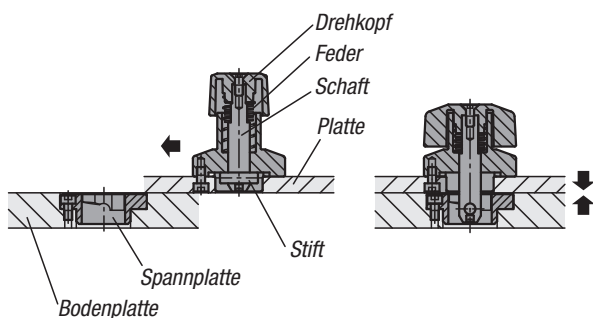
1. Anwendung:



Sicherstellen, dass der Drehkopf auf Position „OFF“ steht und der Schaft eingefahren ist.
 Den Drehspannriegel über die vormontierte Spannplatte schieben oder aufsetzen.
 Den Drehkopf nach unten drücken und auf Position „ON“ drehen.
 Bei vollständiger Klemmung ist ein Klicksignal zu hören.

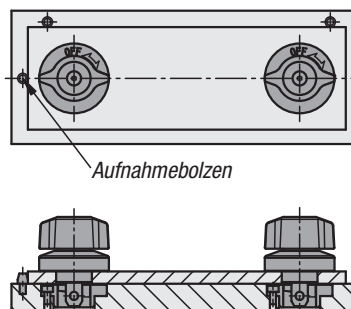
2. Funktion:

Der Griff ist über eine Achse mit dem Querstift verbunden. Beim Zusammenfügen der Komponenten Drehspannriegel und Spannplatte, greift der Stift beim Drehen in die Spannplatte ein und klemmt die Komponenten.

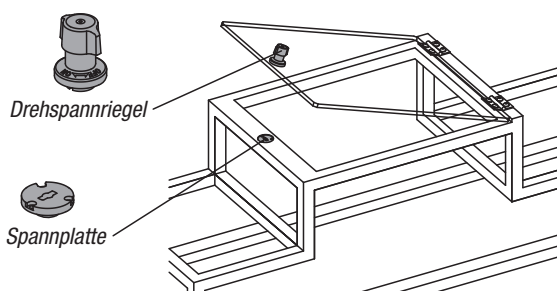
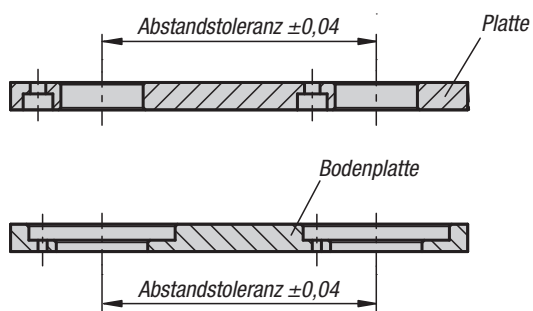


Wiederholgenauigkeit:

Eine höhere Wiederholgenauigkeit kann mit Hilfe von zusätzlichen Aufnahmebolzen (nicht im Lieferumfang) ermöglicht werden.



Fertigungs Toleranzen:



Anwendungsbeispiele:

