

Ensat® – Eindreh-Werkzeuge ...

Auf diesen Seiten können Sie das für Ihre Anwendung optimale Werkzeug konfigurieren. Zur besseren Erläuterung nachfolgend ein Konfigurationsbeispiel.

Die Artikelnummer setzt sich aus zwei Zahlenfolgen zusammen und beginnt mit dem Werkzeugschaft (Bild 9), welchen Sie entsprechend Ihres Abtriebs auswählen.

Weiter sind darin die Sonderausführungen für Dünnwand-Ensat® (620 1 und 621 1) sowie für sehr hohe Eindrehmomente (622 0 und 623 0) verschlüsselt, welche standardmäßig nur als Vierkant-Schaft erhältlich sind. Weitere, über die abgebildeten Standardwerkzeuge hinausreichende, Sondergeometrien können auf Anfrage bewertet werden. Die zweite Zahlenfolge in der Tabelle (Bild 9) gibt den Gewindecode des Innengewindes an. Die angezogenen Maße der Werkzeuge finden Sie auf der Folgeseite.

Werkzeug für zugängliche Aufnahmebohrungen (kurz)

- 1 Schaft
- 4 Anschlagstift
- 9 Kugel
- 5 Feststellschraube
- Farbmarkierung
- 6 Kugellager
- 2 Hülse
- 3 Führungsbuchse
- 7 Gewindestift

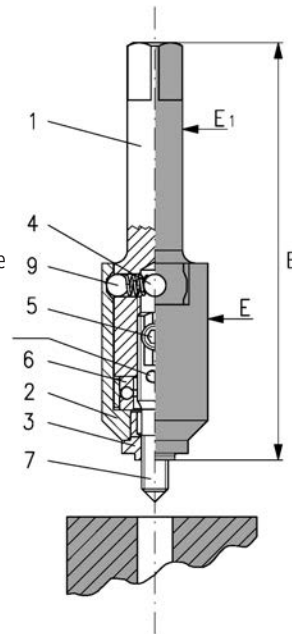
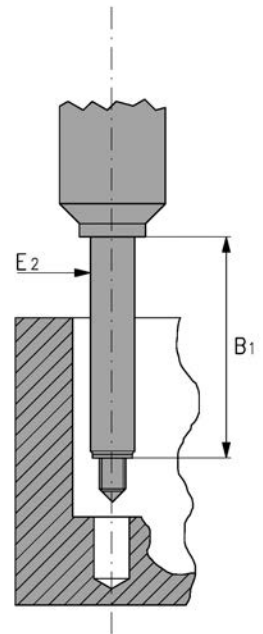


Bild 7

Werkzeug für tiefliegende Aufnahmebohrungen (lang)



Die richtige Länge des Gewindestifts für den Ensat® mit Schneidschlitz bzw. mit Schneidbohrung ergibt sich aus der Steigung des Innengewindes (siehe auch Abbildung unten; P = Steigung des Innengewindes).

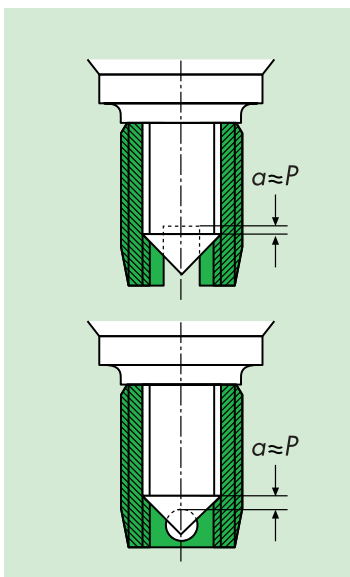


Bild 8

Gewindestift einstellen oder auswechseln

- Die Hülse (2) vom Schaft (1) nach unten abziehen.
- Feststellschrauben (5) lösen.
- Gewindestift (7) ein- oder ausdrehen. Die Markierung kennzeichnet die Klemmflächen für die Feststellschrauben.
- Beim Zusammenbau beide Schrauben (5) gleichmäßig anziehen.
- Kugellager (6) einlegen.
- Hülse (2) aufschieben bis Kugeln einrasten. Für einwandfreie Funktion des Werkzeuges muss die Hülse sehr leicht drehbar sein. Das Gewinde des Werkzeuges 610 für kurzen Ensat® entsprechend kürzen.
- Führungsbuchse (3) vorne abdrehen, wenn der Ensat® tiefer als 0,2 mm unter die Werkstückoberfläche eingedreht werden soll. Durchmesser: 0,1 bis 0,2 mm kleiner als Ensat®-Aufnahmeloch.

Für die Montage von Dünnwand-Ensat® (Seite 19) sind spezielle Führungsbuchsen einzusetzen (Werkzeuge 620 1 und 621 1).

Bedingungen für einwandfreie Funktion des Werkzeuges

- Das Ver- und Entkontern des Werkzeuges auf der Ensat®-Oberfläche wird gewährleistet durch ein Drucklager (6).
- Die Anschlagstifte (4) führen den Entkonterungsschlag an der Hülse (2) aus.
- Verschleiß am Gewindestift (7) kann zu Entkonterungsproblemen führen.

Die Komponenten werden auch als Einzelteile angeboten, so dass Sie eine Reparatur des Werkzeuges selbst durchführen können.

Sprechen Sie uns dazu einfach an.

Ensat® – Eindreh-Werkzeuge ...



Beispiel:

Sie möchten einen Ensat®
308 000 050.110 einbringen.
Sie haben für den Einschraubvorgang
einen Montage-Schrauber mit Spindel-
Innensechskant nach DIN ISO 1173
(E6,35) gewählt und müssen eine
tiefliegende Bohrung bestücken.

Schaft:

636 0...

(lang für tiefliegende Bohrung)

Gewincode:

...00 050...

(für Gewinde M5)

Ergänzungsziffern:

.... 000

(bei Werkzeugen immer gleich)

Bestellnummer: **636 000 050.000**

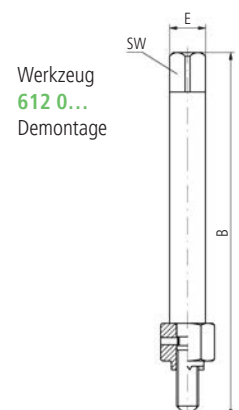
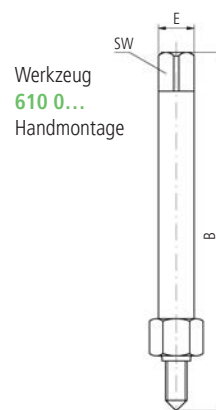
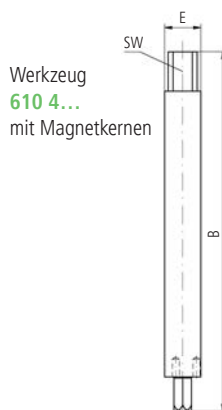
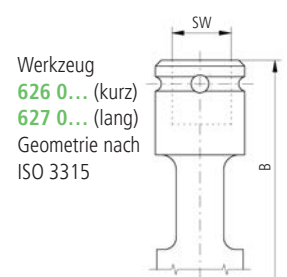
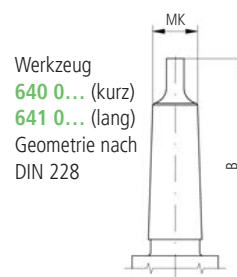
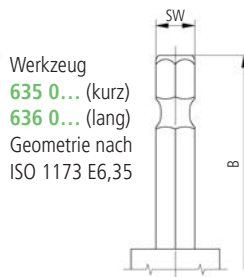
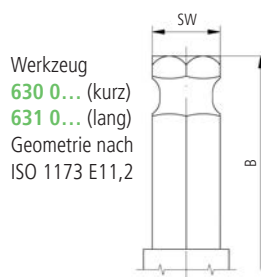
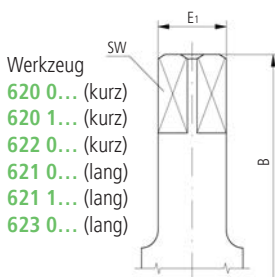


Bild 9

Artikel-Nr.	Für Ensat®	M 2	M 2,5	M 3	M 3,5	M 4	M 5	M 6	M 8	M 10	M 12	M 14	M 16	M 18	M 20	M 22	M 24	M 27	M 30
	Metrisch	...0 020.000	...0 025.000	...0 030.000	...0 035.000	...0 040.000	...0 050.000	...0 060.000	...0 080.000	...0 100.000	...0 120.000	...0 140.000	...0 160.000	...0 180.000	...0 200.000	...0 220.000	...0 240.000	...0 270.000	...0 300.000
	Whitworth	—	—	—	—	—	—	...0 525.000	...0 531.000	...0 537.000	...0 544.000	...0 550.000	...0 562.000	—	—	—	—	—	—
	UNC	—	—	...0 604.000	...0 606.000	...0 608.000	...0 610.000	...0 625.000	...0 631.000	...0 637.000	...0 644.000	...0 650.000	...0 662.000	—	—	—	—	—	—
	UNF	—	—	...0 704.000	...0 706.000	...0 708.000	...0 710.000	...0 725.000	...0 731.000	...0 737.000	...0 744.000	...0 750.000	...0 762.000	—	—	—	—	—	—
Maßtabelle																			
Werkzeugtyp 620 0... (kurze Version), 620 1... (Variante für Dünnwand-ENSAT®) und 621 0... (lange Version), 621 1... (Variante für Dünnwand-ENSAT®)																			
E ₁		8	8	8	8	8	12,5	12,5	12,5	16	16	25	25	25	25	25	30	30	30
SW		6,3	6,3	6,3	6,3	6,3	10	10	10	12,5	12,5	20	20	20	20	20	25	25	25
B		78	78	78	78	78	95	95	95	118	118	145	145	145	169	169	198	198	198
B ₁		40	40	40	40	40	50	50	50	60	60	60	60	60	60	60	60	60	60
E		18	18	18	18	18	24	24	24	32	32	50	50	50	58	58	70	70	70
E ₂		7	7	7	7	7	9	10	12	15	18	20	22	24	26	28	32	35	38
Werkzeugtyp 622 0... (kurze Version, verstärkte Ausführung für hohe Eindrehmomente) und 623 0... (lange Version, verstärkte Ausführung für hohe Eindrehmomente)																			
E		○	○	○	○	○	36	36	36	43	43	○	○	○	○	○	○	○	○
Werkzeugtyp 630 0... (kurze Version, Sechskant-Schaft) und 631 0... (lange Version, Sechskant-Schaft)																			
SW		11,11	11,11	11,11	11,11	11,11	11,11	11,11	11,11	11,11	11,11	11,11	11,11	11,11	—	—	—	—	—
B		71	71	71	71	71	83	83	83	98	98	118	118	118	—	—	—	—	—
Werkzeugtyp 635 0... (kurze Version, Sechskant-Schaft) und 636 0... (lange Version, Sechskant-Schaft)																			
SW		6,35	6,35	6,35	6,35	6,35	6,35	6,35	6,35	6,35	6,35	—	—	—	—	—	—	—	—
B		66	66	66	66	66	78	78	78	93	93	—	—	—	—	—	—	—	—
Werkzeugtyp 640 0... (kurze Version, Morsekegel-Schaft) und 641 0... (lange Version, Morsekegel-Schaft)																			
MK	MK0	MK0	MK0	MK0	MK0	MK0	MK2	MK2	MK2	MK3	MK3	MK4	MK4	MK4	MK4	MK4	MK4	MK4	MK4
B		○	○	○	○	○	○	○	○	○	176,5	○	222,5	○	○	○	○	○	○
Werkzeugtyp 626 0... (kurze Version, Innen-Vierkant-Schaft) und 627 0... (lange Version, Innen-Vierkant-Schaft)																			
SW		—	—	—	—	—	1/2"	1/2"	1/2"	1/2"	1/2"	1/2"	1/2"	1/2"	1/2"	1/2"	1/2"	1/2"	1/2"
B		—	—	—	—	—	94,5	94,5	94,5	117,5	117,5	140,5	140,5	140,5	168,5	168,5	197,5	197,5	197,5
Werkzeugtyp 610 2..., 610 3..., 610 4... (ab M 8), 610 4... (ab M 6) – (für ENSAT® mit Innensechskant)																			
E		—	—	—	—	—	8	10	10	12	14	16	18	—	—	—	—	—	—
B		—	—	—	—	—	90	100	100	110	125	125	125	—	—	—	—	—	—
SW		—	—	—	—	—	6,2	8	8	9	11	12	15	—	—	—	—	—	—
Werkzeugtyp 610 0..., 612 0... (Handwerkzeuge)																			
E		—	6	6	6	6	10	10	10	16	16	16	—	—	—	—	—	—	—
B		—	55	55	60	60	75	75	75	95	95	95	—	—	—	—	—	—	—
SW		—	5	5	5	5	8	8	8	12,5	12,5	12,5	—	—	—	—	—	—	—

Um das Längenmaß der verlängerten Werkzeugversionen zu erhalten, sind die angegebenen Maße B jeweils mit dem Maß B₁ zu addieren.

○ = auf Anfrage erhältlich

Ensat[®]-Montage von Hand ...

Handmontage mit Eindrehwerkzeug und Windeisen:

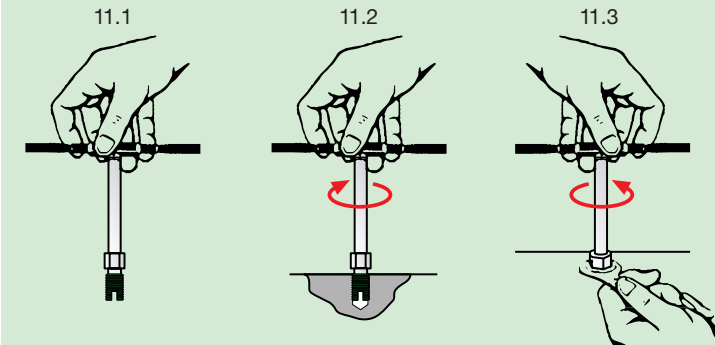


Bild 11

Behelfsmäßiges Eindrehen mittels Schraube und Mutter:

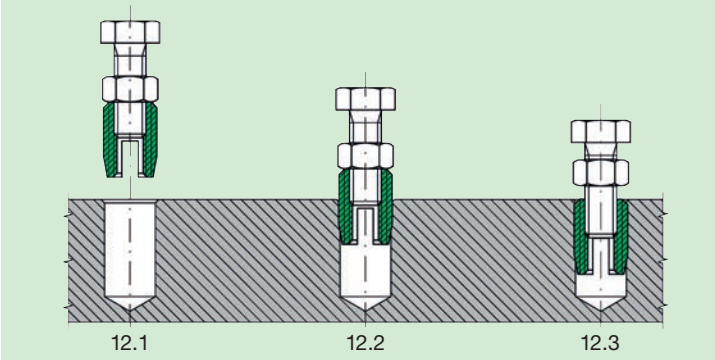


Bild 12

Eindrehvorgang von Hand

Das Eindrehen von Hand erfolgt üblicherweise mit den Handwerkzeugen 610 0... über das Innengewinde oder bei den Werkzeugen 610 2... über den Innensechskant. Selbstverständlich können auch die Maschinenwerkzeuge zur Handmontage verwendet werden. Dabei ist jedoch zu beachten, dass die drehbare Hülse (2, siehe Bild 7) entsprechend richtig steht (siehe Bild 16 Ablaufbeschreibung).

Bilder 11.1/12.1

Ensat auffädeln, Schneidgeometrie (Schlitz oder Bohrung) muss dabei nach unten zeigen. Darauf achten, dass die Schraube nach dem Verkontern mit der Mutter nicht in die Schneidgeometrie zeigt, da sonst die Späne nicht abgeführt werden können.

Bilder 11.2/12.2

Eindrehen des Ensat bis ca. 0,1-0,2 mm unter die Werkstückoberfläche wie in Bild 5 (bei der behelfsmäßigen Montage mittels Schraube und Mutter ist der Ensat zumindest plan zu verarbeiten). Dabei auf eine senkrechte Montage achten.

Bilder 11.3/12.3

Die Mutter entkontern, da sonst der Ensat evtl. wieder mit herausgedreht wird. Anschließend Schraube/Eindrehwerkzeug herausdrehen.



Bild 13

Ensat®-Montage maschinell ...

Eindrehvorgang maschinell

1. Werkstück exakt positionieren, damit Bohrung und Maschinenspindel achsparallel zueinander liegen (nicht verkanten). Maschine auf genaue Eindrehtiefe einstellen (ca. 0,1 bis 0,2 mm unter die Werkstückoberfläche siehe Seite 6).
2. Bedienungshebel der Maschine betätigen. Die drehbare Außenhülse des Werkzeugs muss bei Beginn des Eindrehens so an den außen sichtbaren Anschlagstiften anliegen, dass sie von diesen im Uhrzeigersinn mitgenommen wird.
3. Ensat® dem Werkzeug zuführen (Schlitz bzw. Schneidbohrung nach unten) und 2 bis 4 Umdrehungen lang festhalten.
4. Bedienungshebel der Maschine weiter betätigen und Werkzeug mit Ensat® an die Bohrung führen, bis der Ensat® sich in das Bohrloch einschneidet. Das weitere Eindrehen erfolgt ohne Vorschubbetätigung.
5. Rücklauf einschalten (Je nach Art und Aufbau des Geräts geschieht dies automatisch mittels Endschalter bzw. Tiefentaster). Hartes Aufsetzen des Werkzeugs auf das Werkstück unbedingt vermeiden; sonst besteht Bruchgefahr für Werkzeug und Ensat®. Außerdem kann dabei der spielfreie Festsitz des Ensat® zerstört und die Auszugsfestigkeit reduziert werden. Eventuell muss die Eindrehgeschwindigkeit an die erforderliche Umschaltzeit angepasst werden.

Die maschinelle Montage erfolgt mit den auf Seite 26 abgebildeten Eindrehwerkzeugen, eingebaut in:

1. Gewindeschneidmaschine

2. Bohrmaschine

mit Rücklaufschtaltung über Tiefenanschlag oder Gewindeschneidkopf. Ohne Leitpatrone, ohne Vorschub. Wichtig: Richtwerte für Eindrehmomente nicht überschreiten!

3. Handmaschine

mit Tiefentaster und Rücklaufschtaltung. Siehe Bild 13.

4. Einfach- oder Mehrfach-Montagemaschinen

mit pneumatischem oder elektrischem Antrieb; halb- oder vollautomatisch, computergesteuert (CNC). Unterschiedliche Steigungen von Innen- und Außengewinde beachten.

Drehzahl-Richtwerte für Leichtmetall:

Ensat® Innengewinde	Drehzahl [min ⁻¹]
M 2,5 / M 3	650 – 900
M 4 / M 5	400 – 600
M 6 / M 8	280 – 400
M 10 / M 12	200 – 300
M 14 / M 16	150 – 200
M 18 / M 20	120 – 200
M 22 / M 24	100 – 160
M 27 / M 30	80 – 140

Bild 14

Drehmoment M_D

Das maximal zulässige Drehmoment ist abhängig von:

1. Axialbelastbarkeit des Werkzeug – Gewindestiftes
2. Druckbelastbarkeit des Ensat® in axialer Richtung

Richtwerte für maximale Eindrehmomente:

Ensat®	M	Richtwert
Ensat®	M 2,5	1,5 Nm
Ensat®	M 3	2,5 Nm
Ensat®	M 4	5,5 Nm
Ensat®	M 5	10 Nm
Ensat®	M 6	15 Nm
Ensat®	M 8	28 Nm
Ensat®	M 10	40 Nm
Ensat®	M 12	60 Nm
Ensat®	M 14	100 Nm
Ensat®	M 16	160 Nm
Ensat®	M 18	220 Nm
Ensat®	M 20	310 Nm
Ensat®	M 22	420 Nm
Ensat®	M 24	530 Nm
Ensat®	M 27	770 Nm
Ensat®	M 30	1050 Nm

Bild 15

Schmierung

Durch geeignete Schmierung können die Eindrehmomente im Bedarfsfall (harte Leichtmetalle, Gusseisen) reduziert werden.

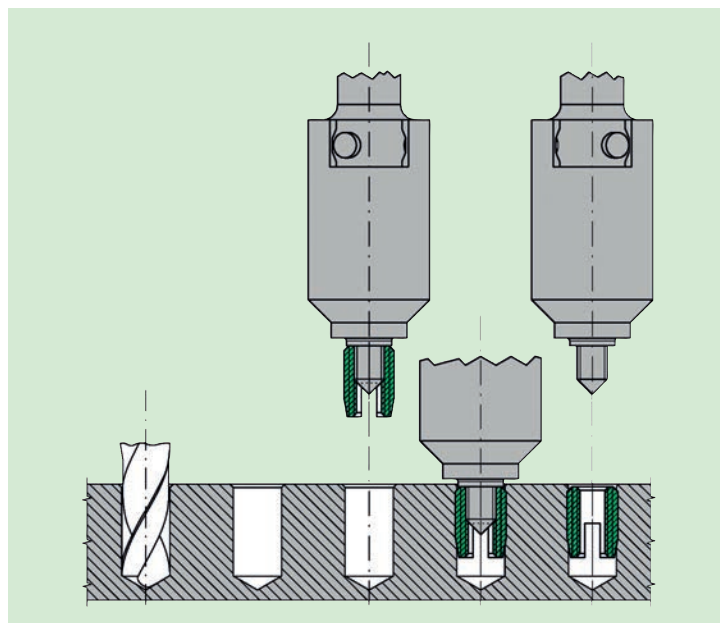


Bild 16