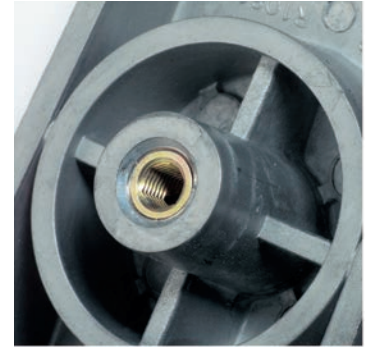




## L'inserto Ensat® – resistenza alla trazione grazie alla copertura dei fianchi ...



I fissaggi realizzati con gli inserti Ensat® consentono di lavorare su misure molto più piccole e quindi su strutture che permettono di risparmiare sul materiale e sul peso.

La figura qui di seguito (Figura 2) mostra un collegamento avvitato realizzato con viti di sezione diversa. Nonostante la sezione inferiore delle viti, il fissaggio

con un inserto Ensat® è in grado di assorbire maggiori forze assiali rispetto al collegamento realizzato con viti di sezione maggiore; nella filettatura esterna dell' Ensat® la distribuzione delle forze, sia in presenza di carico statico sia dinamico, viene distribuita in modo uniforme sui singoli filetti della filettatura esterna dell' Ensat®.

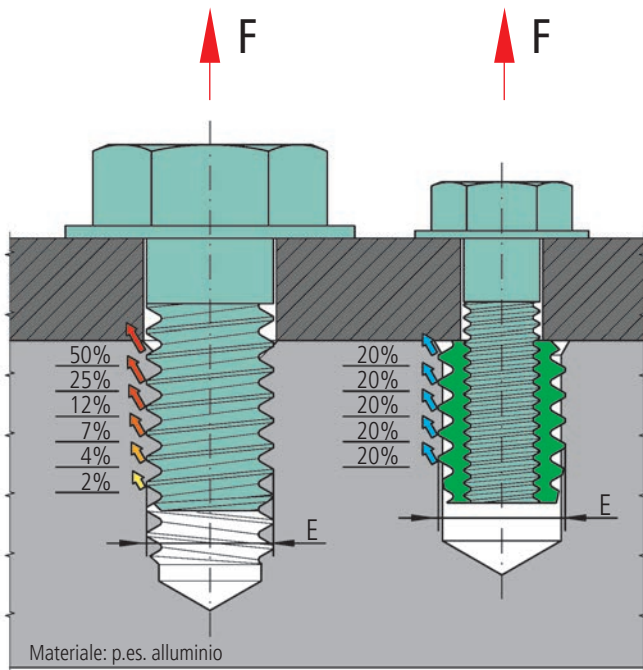


Fig. 2

### Copertura dei fianchi

In un pezzo in lega leggera l'inserto Ensat® 302 raggiunge quasi la massima resistenza alla trazione con una copertura sui fianchi del solo 30% (Fig. 3).

### Resistenza alla trazione

L'inserto Ensat® resiste ai carichi elevati. Con le leghe leggere si può raggiungere ad esempio una resistenza alla trazione superiore alla resistenza di snervamento della rispettiva vite 8.8 (Fig. 4).

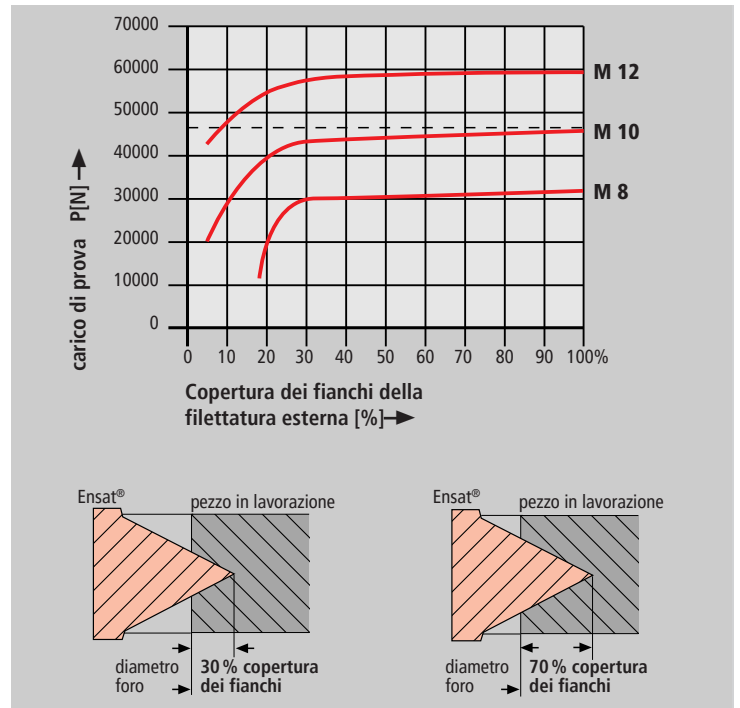


Fig. 3

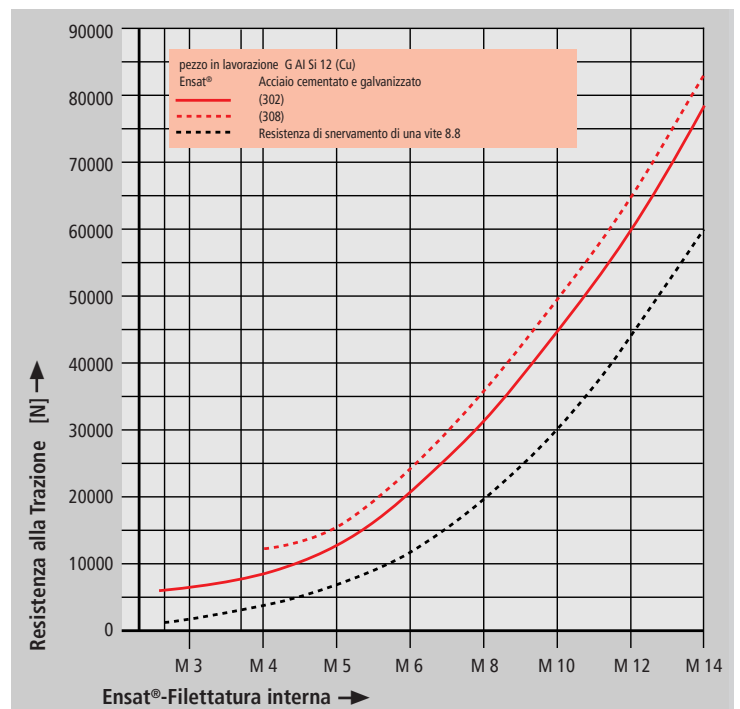


Fig. 4

**Applicazione**

L'inserto Ensat®-SBKI si basa sulla forma dell'inserto Ensat®-SB.

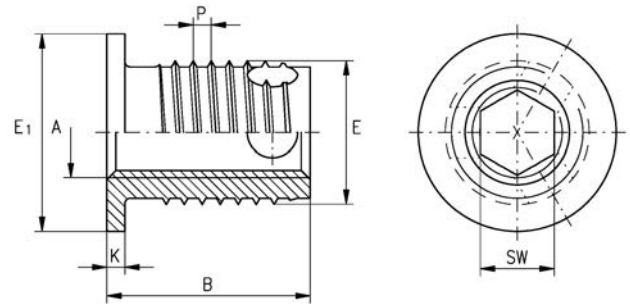
La testa serve come appoggio per i contatti elettrici, per il fissaggio simultaneo di più pezzi. In caso di carico contro la testa la forza di trazione diventa notevolmente elevata.

**con esagono incassato**

La possibilità di avvitare l'inserto tramite l'esagono incassato consente di ridurre i tempi di montaggio.

Ulteriori vantaggi: avvitatori e dispositivi di montaggio più semplici, per i quali è sufficiente una „rotazione destrorsa”.

Per lo smontaggio dal componente questo inserto Ensat® si può svitare senza problemi prima del riciclaggio.



Misure in mm

Codice articolo	Filettatura interna	Filettatura esterna Filetto speciale		Diametro testa	Altezza testa	Lunghezza	Esagono incassato	Valore indicativo per diametro preforo	Profondità minima di perforazione per fori ciechi
	A	E	P	E <sub>1</sub>	K	B	Apertura chiave +0,1	L	T
307 300 050 ...	M 5	8	1	11	1	8	4,1	7,6 – 7,7	9
308 300 050 ...	M 5	8	1	11	1	11	4,1	7,6 – 7,7	13
307 300 060 ...	M 6	10	1,25	13	1,5	9,5	4,9	9,5 – 9,6	10
308 300 060 ...	M 6	10	1,25	13	1,5	13,5	4,9	9,5 – 9,6	15
307 300 080 ...	M 8	12	1,5	15	1,5	10,5	6,6	11,3 – 11,5	11
308 300 080 ...	M 8	12	1,5	15	1,5	15,5	6,6	11,3 – 11,5	17
307 300 100 ...	M 10	14	1,5	17	1,5	11,5	8,3	13,3 – 13,5	13
308 300 100 ...	M 10	14	1,5	17	1,5	19,5	8,3	13,3 – 13,5	22

**Esempio per individuare il codice articolo**

Inserto Ensat®-SBKI autofilettante, serie Norma interna 307 3 con filettatura interna A = M5 in acciaio, cementato, zincato, passivato blu: Ensat®-SBKI 307 300 050.110

**Versione corta**  
**Versione lunga**

Norma interna 307  
Norma interna 308

**Materiali**

Acciaio, cementato, zincato, passivato blu  
Acciaio, cementato, zinco/nichel, passivato trasparente  
Ottone

C. articolo (**quarto** gruppo di numeri) ... 110  
C. articolo (**quarto** gruppo di numeri) ... 143  
C. articolo (**quarto** gruppo di numeri) ... 800

**Altri materiali, versioni e tipi di lavorazione su richiesta.**

**Tolleranza**

ISO 2768-m

**Filettatura**

Filettatura interna A: conforme a ISO 6H  
Filettatura esterna E: filetto speciale con base del filetto piana, conforme a direttiva KKV