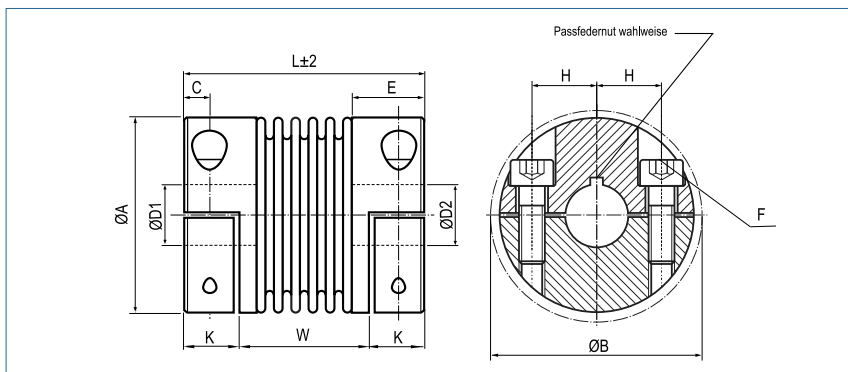


Metallbalgkupplung

in Halbschalenausführung, kompakt

optional
lasergeschweißt
optional komplett
in Edelstahl



Bestellbeispiel

KB4HC / 60 - 67 - 20 - 20 - (S)

Typ / Größe

Länge
L

ØD1
(H7)

ØD2
(H7)

Optionen

Größe	Drehmoment TKN (Nm)	Abmessungen (mm)										Technische Daten								
		L Länge	Ø A Außen-durch-messer	D1/D2 Bohrungen (H7) von-bis	H	C	E	W	K	B Stör Ø	F Schraube (ISO4762) TA (Nm)	Masse (kg)	Massen-trägheits-moment J (g m²)	Federsteifigkeit			Versatz			max Drehzahl min-1
														Torsion CT 10³ (Nm/rad)	radial CR (N/mm)	axial CA (N/mm)	radial ΔKr (mm)	axial ΔKa (mm)	Winkel ΔKw (°)	
18	18	58	45	10-25.4	17	5.5	17.5	36	11	47.4	M5	0.07	0.03	20	205	50	0.2	0.5	1.5	12800
		66						44				8	0.12	0.04	15	82	36	0.25	0.5	2
30	30	58	56	10-32	20	7.3	21	31	13.5	56.4	M6	0.26	0.13	38	720	50	0.15	0.6	1.5	10300
		66		39				15			0.27	0.14	28	225	28	0.25	1	2	10300	
60	60	67	66	12-35	23	8.6	24	33	17	66.2	M8	0.38	0.28	75	1150	90	0.15	0.6	1.5	8700
		77						43			40	0.42	0.31	50	340	50	0.25	1	2	8700
80	80	78	82	12-44	28	9.8	27	42	18	82.9	M10	0.70	0.78	128	1200	80	0.2	0.5	1.5	6900
		89						53			84	0.76	0.85	75	400	50	0.25	0.8	2	6900
150	150	78	82	14-44	28	9.8	27	42	18	82.9	M10	0.73	0.82	155	2020	145	0.2	0.5	1.5	6900
		89						53			84	0.80	0.89	105	595	85	0.25	0.8	2	6900
200	200	83	90	16-47	31	10.8	29	43	20	90.8	M12	0.89	1.19	175	2500	145	0.2	0.5	1.5	6400
		94						54			125	0.95	1.27	120	460	82	0.25	0.8	2	6400
300	300	94	110	20-60	39	11.8	32.5	50	22	110	M12	1.37	2.74	502	6300	280	0.2	0.5	1.5	6000
		105						61			145	1.43	2.86	285	1400	145	0.25	0.8	2	6000
500	500	100	122	25-70	45	13.3	36	48	26	122	M12	1.81	4.45	690	7790	100	0.2	0.5	1.5	5000
		111						59			145	1.91	4.69	320	970	85	0.25	1	2	5000



Material	Balg - Edelstahl Nabe - Aluminium
Nabe	Bohrungstoleranz: H7
Temperaturbereich	-30 °C ~ 120 °C
Passfedernut	wahlweise nach DIN 6885 größtmögliche Bohrung mit # gekennzeichnet