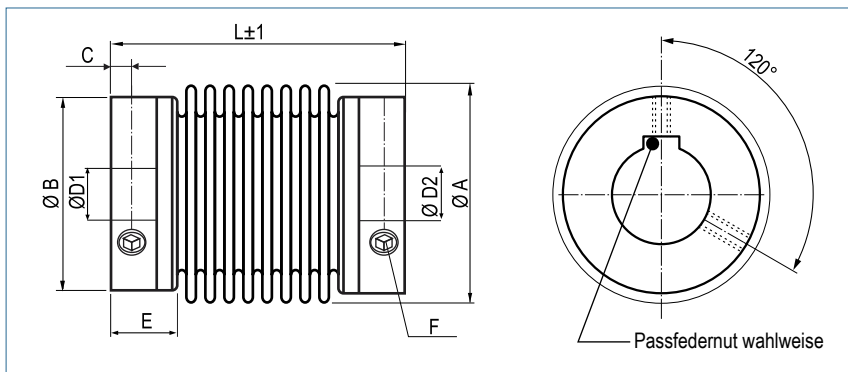


### Miniatur-Metallbalgkupplung

mit Stiftschraube

optional  
lasergeschweißt  
optional komplett  
in Edelstahl



**Bestellbeispiel**

**KB1 / 45 - 40 - 10 - 18 - (S)**

Typ / Größe      Länge L      ØD1 (H7)      ØD2 (H7)      Optionen

Größe	Drehmoment TKN (Nm)	Abmessungen (mm)							Technische Daten							
		L Länge	Ø A Außen-durch-messer	D1/D2 Bohrungen (H7) von-bis	Ø B Naben durch-messer	C	E Naben-länge	F Schraube (ISO4029) TA (Nm)	Masse (g)	Massen-trägheits-moment J (g cm <sup>2</sup> )	Federsteifigkeit			Versatz		
										Torsion CT (Nm/rad)	radial CR (N/mm)	axial CA (N/mm)	radial ΔKr (mm)	axial ΔKa (mm)	Winkel ΔKw (°)	
05	0.05	14	6.5	1-3	6.5	1.5	4	1x M2 0.35	1	0.1	50	6	9	0.1	0.4	1
1	0.1	23	10	1-4	10	2	6	1x M3 0.5	3	0.45	65	10	14	0.12	0.2	1.2
5	0.5	19	15	3-8	13.5	2	6	1x M3 0.5	4	1.3	260	43	13	0.1	0.2	1
		4.5							1.5	200	18	10	0.15	0.3	1.5	
		5							1.6	160	9	8	0.2	0.4	2	
10	1	21	15	3-8	13.5	2	6	1x M3 0.5	5.5	1.8	510	74	27	0.1	0.2	1
		6							2	380	31	20	0.15	0.3	1.5	
		7							2.3	310	16	16	0.2	0.4	2	
15	1.5	26	19	3-12	19	3	8	2x M4	10	6	750	59	15	0.1	0.3	1.5
		30		8#				1.5	12	7.4	700	20	9	0.15	0.4	2
20	2	22	24	3-14	21.5	3	6	2x M4	11	9.2	1500	67	12	0.15	0.3	1.5
		13		12.6				1300	21	11	0.2	0.4	1.5			
		15		13.5				1050	11	9	0.25	0.5	2			
45	4.5	40	32	6-19	29	4	12	2x M6	44	68	6500	168	32	0.1	0.3	1.5
		48		13#				3	50	79	4200	41	20	0.2	0.5	2
100	10	45	40	6-24	36	4	12	2x M6	60	150	8100	120	27	0.15	0.4	1.5
		55		17#				3	79	210	6800	29	17	0.3	0.6	2

<b>Drehzahl</b>	max. 15000 min <sup>-1</sup>
<b>Material</b>	Balg - Edelstahl, Größe 05: Bronze Nabe - Aluminium
<b>Nabe</b>	Bohrungstoleranz: H7
<b>Temperaturbereich</b>	-30 °C ~ 120 °C
<b>Passfedernut</b>	wahlweise nach DIN 6885 größtmögliche Bohrung mit # gekennzeichnet