

xiros®-Stehlager | Lieferprogramm

xiros®-ESTM-Stehlager – pendelnde Ausführung



Bestellschlüssel



aus xirodur® B180
und igumid G
RN56, PA-Käfig
Glaskugeln

+80 °C
-40 °C

aus xirodur® B180
und igumid G
RN56, PA-Käfig
Edelstahlkugeln

+80 °C
-40 °C

ESTM-BB1-P08-B180-ES



Material Kugeln

ES = Edelstahl

GL = Glas

Temperaturbeständigkeit

xirodur® B180 = bis +80 °C

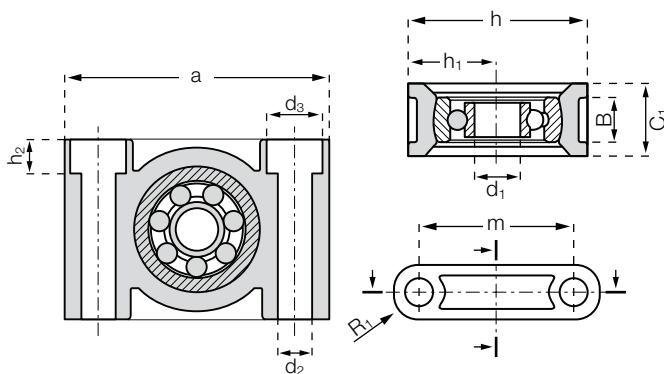
xirodur® A500 = bis +120 °C

Innen-Ø

pendelnd

**Kugellager, einreihig
Stehlager**

Neben der starren Variante ermöglicht die pendelnde Variante des Stehlagers den Ausgleich von Fluchtungsfehlern. Für beide Varianten gelten die gleichen Eigenschaften.



Abmessungen [mm]

Bestellnummer*	Innen-Ø	Bohrungs-Ø	d3	h	h1	h2	a	m	C1	B	R1	max. Kippwinkel
	d1	d2										
ESTM-BB1-P08-B180-ES*	8	6,6	10,6	34	17	6,4	50	37	13	7	6,5	±5°
ESTM-BB1-P10-B180-ES*	10	9,0	14,0	40	20	8,6	62	46	16	8	8	±5°
ESTM-BB1-P12-B180-ES*	12	9,0	14,0	48	24	8,6	72	54	18	10	9	±5°
ESTM-BB1-P08-B180-GL*	8	6,6	10,6	34	17	6,4	50	37	13	7	6,5	±5°
ESTM-BB1-P10-B180-GL*	10	9,0	14,0	40	20	8,6	62	46	16	8	8	±5°
ESTM-BB1-P12-B180-GL*	12	9,0	14,0	48	24	8,6	72	54	18	10	9	±5°

Technische Daten

Bestellnummer*	max.statische Tragfähigkeit	statische Tragfähigkeit	dynamische Tragfähigkeit	Grenz- Drehzahl	Gewicht [g]
	axial [N]	[N]	[N]	[min ⁻¹]	
ESTM-BB1-P08-B180-ES*	165	60	84	2.200	19,6
ESTM-BB1-P10-B180-ES*	285	85	119	1.900	32,9
ESTM-BB1-P12-B180-ES*	315	105	147	1.750	54,8
ESTM-BB1-P08-B180-GL*	165	60	84	2.200	18,2
ESTM-BB1-P10-B180-GL*	285	85	119	1.900	30,3
ESTM-BB1-P12-B180-GL*	315	105	147	1.750	52,8

* Temperaturen bis +120 °C: ESTM-BB1-...-A500-... auf Anfrage



Lieferzeit ab Lager



Preise Online-Preisliste

www.igus.de/de/ESTM-BB1-P