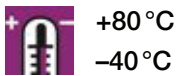


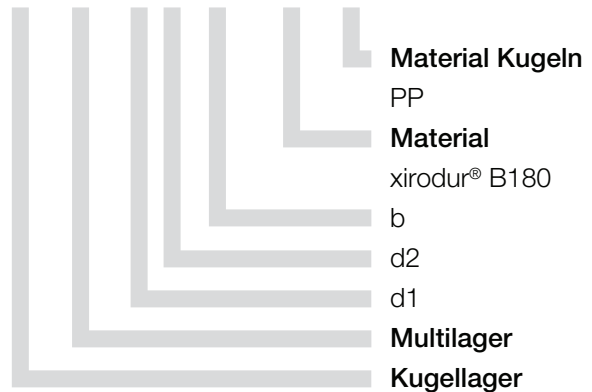


aus xirodur® B180  
PP-Kugeln



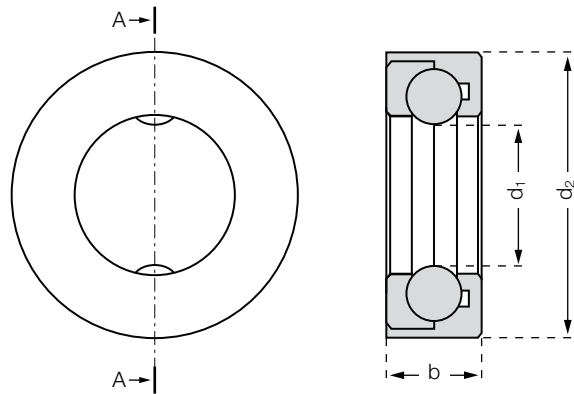
Bestellschlüssel

BB-MB-1633-11-B180-PP



Bei dem xirodur® B180-Multilager laufen die Kugeln ähnlich einer Nadelhülse direkt auf der Welle. Durch den Verzicht auf einen Käfig sind sowohl rotative Bewegungen als auch Linearhübe möglich.

- schmiermittel- und wartungsfrei
- korrosionsbeständig
- leicht
- temperaturbeständig bis +80 °C
- unmagnetisch
- elektrisch isolierend



## Abmessungen [mm]

Bestellnummer	Ring	Kugel	d1	d2	b
BB-MB-1633-11-B180-PP	B180	PP	16,3	33	11

## Technische Daten

Bestellnummer	statische Tragfähigkeit [N]	dynamische Tragfähigkeit [N]	Grenz- Drehzahl [min <sup>-1</sup> ]	Gewicht [g]
BB-MB-1633-11-B180-PP	55	70	500	6,9



Lieferzeit ab Lager



Preise Online-Preisliste

[www.igus.de/de/xiros-multi](http://www.igus.de/de/xiros-multi)