



... Lubrication-free support for square profiles ... **Vierkant schmier frei lagern ...**

Vierkantprofil einfach gelagert

Mit den bekannten Eigenschaften der igubal® Stehlager steht dem Anwender jetzt ein großes, geteiltes Stehlager für Vierkantprofile zur Verfügung.

- Profil 110 x 110 mm
- Geteilte Ausführung von Gehäuse und Kugelkalotte
- Gehäuse aus igumid G, Kugelkalotte aus iglidur® J4
- Einfache Montage und Demontage
- Hohe Belastungen
- Geringes Gewicht
- Ausgleich von Fluchtungsfehlern

Typische Anwendungsbereiche:

Photovoltaikkraftwerke, Solarkraftwerke

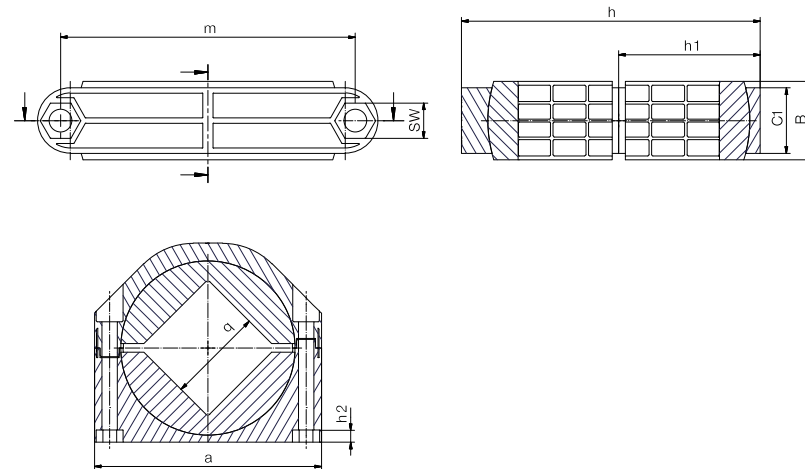
Easily support square profile

Large split pillow block bearings for square profiles are now available with the well-known igubal® properties.

- Profile 110 x 110 mm
- Split version of housing and spherical balls
- Housing made from igumid G, spherical ball made from iglidur® J4
- Easy assembly and disassembly
- High loads
- Lightweight
- Compensation of misalignment errors

Typical application areas:

Photovoltaic power plants, solar power plants



Abmessungen Dimensions [mm]

Art.-Nr Part No.	q +1	SW	h	h1	h2	a	m	B	C1	Gewicht Weight [g]
ESQM-110	110,5	27	228	108	13,6	260	225	60	50	1.255

 Weitere Abmessungen auf Anfrage
 More dimensions on request

 Lieferbar Available
 ab Lager from stock

 www.igus.de/ESQM
www.igus.eu/ESQM