



igus®

igubal® KGLM SL | Gelenklager Slim line | mm

KGLM SL/H

mm

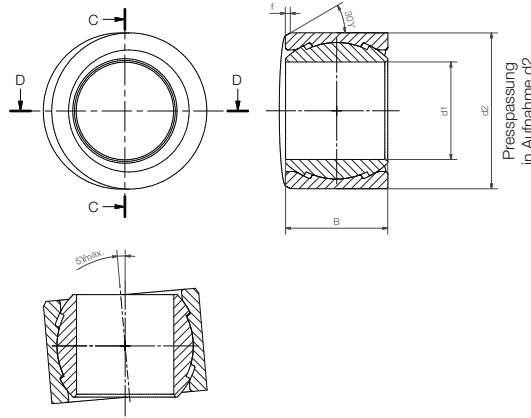
igubal®-Gelenklager

Telefon (0 22 03) 96 49-145
Telefax (0 22 03) 96 49-334

igus® GmbH
51147 Köln

Internet: www.igus.de
E-Mail: info@igus.de

55.4



Angaben in mm

Aufbau der Bestellnr.:

K GL M-08 SL



Besondere Eigenschaften

- sehr geringer Bauraum, halbierte Wandstärke gegenüber KGLM
- Winkelausgleich bis 5°
- geringes Gewicht



Material

Gehäuse: igumid G

▶ Seite 70.6

Kalotte: iglidur® W300

▶ Kap. 5

Belastungsdaten und Abmessungen [mm]

igubal®-Mini KGLM-SL

Bestellnr.	maximale statische kurzzeitige Belastung		maximale statische langzeitige Belastung		d1 [mm] E10	d2 [mm]	B [mm]	f [mm]	max. Kippwinkel
	radial [N]	axial [N]	radial [N]	axial [N]					
	KGLM-08 SL	2700	450	1350					
KGLM-10 SL	4000	750	2000	375	10	16	10,5	0,5	5°
KGLM-12 SL	4500	750	2250	375	12	18	12,0	0,5	5°
KGLM-16 SL	6500	500	3250	250	16	22	15,0	0,5	5°