



Inch **KBRI/KBLI**
igubal®-Gelenkköpfe



Angaben in Inch

Aufbau der Bestellnr.:

K B ... I-03



Telefon (0 22 03) 96 49-145
Telefax (0 22 03) 96 49-334

Besondere Eigenschaften

- wartungsfreier Trockenlauf
- hohe Steifigkeit
- sehr hohe Dauerfestigkeit bei wechselnden Belastungen
- Ausgleich von Fluchtungsfehlern
- Ausgleich von Kantenbelastungen
- unempfindlich gegen Schmutz, Staub und Flusen
- korrosions- und chemikalienbeständig
- hohes Dämpfungsvermögen
- geeignet für rotierende, oszillierende und lineare Bewegungen
- sehr geringes Gewicht



Material

Gehäuse: igumid G
 ▶ Seite 70.6
 Kalotte: iglidur® W300
 ▶ Kap. 5

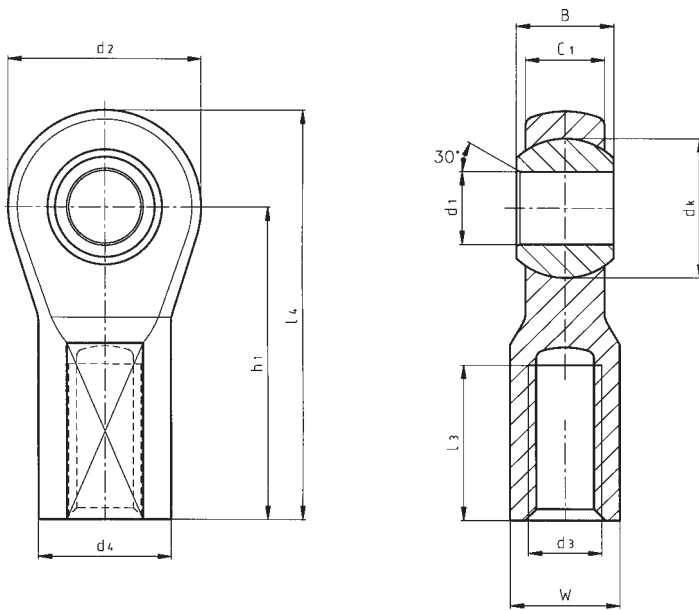
igus® GmbH
51147 Köln

Belastungsdaten

igubal®-Gelenkköpfe KBRI/KBLI

Bestellnummer		maximale statische Zugbelastung		maximale Querbelastung		minimale Einschraubtiefe	max. Anzieh-Drehmoment	max. Anzieh-Drehmoment
Rechtsgewinde	Linksgewinde	kurzzeitig	langzeitig	kurzzeitig	langzeitig	Gewinde	Innengewinde	durch Kalotte
		[N]	[N]	[N]	[N]	[Inch]	[Nm]	[Nm]
KBRI-03	KBLI-03	900	450	300	150	,350	2	3
KBRI-04	KBLI-04	1100	550	400	200	,480	5	4
KBRI-05	KBLI-05	1700	850	500	250	,480	6	10
KBRI-06	KBLI-06	2000	1000	1000	500	,568	7	15
KBRI-07	KBLI-07	2300	1150	1200	600	,655	18	25
KBRI-08	KBLI-08	2600	1300	1500	750	,743	23	35
KBRI-10	KBLI-10	4900	2450	1700	850	,962	30	50
KBRI-12	KBLI-12	5600	2800	2300	1150	1,093	40	70
KBRI-16	KBLI-16	6000	3000	2600	1300	1,488	46	85

Internet: www.igus.de
E-Mail: info@igus.de



igubal®-Gelenkköpfe
Inch KBLI/KBLI

Telefon (0 22 03) 96 49-145
Telefax (0 22 03) 96 49-334

Abmessungen [Inch]

igubal®-Gelenkköpfe KBRI/KBLI

Bestellnummer	d1	d2	d3	d4	C1	B	h1	l3	l4	W	max. Kippwinkel	
	E10											
Rechtsgewinde	Linksgewinde											
KBRI-03	KBLI-03	,1900	,625	10-32	,406	,246	,312	1,062	,500	1,374	,312	25°
KBRI-04	KBLI-04	,2500	,750	1/4-28	,469	,272	,365	1,312	,687	1,687	,375	25°
KBRI-05	KBLI-05	,3125	,875	5/16-24	,500	,340	,437	1,375	,687	1,813	,437	25°
KBRI-06	KBLI-06	,3750	1,000	3/8-24	,687	,394	,500	1,625	,812	2,125	,562	22°
KBRI-07	KBLI-07	,4375	1,125	7/16-20	,750	,456	,562	1,812	,937	2,374	,625	22°
KBRI-08	KBLI-08	,5000	1,312	1/2-20	,875	,487	,625	2,125	1,062	2,781	,750	22°
KBRI-10	KBLI-10	,6250	1,500	5/8-18	1,000	,545	,750	2,500	1,375	3,250	,875	22°
KBRI-12	KBLI-12	,7500	1,750	3/4-16	1,125	,676	,875	2,875	1,562	3,750	1,000	22°
KBRI-16	KBLI-16	1,0000	2,750	1-12	1,625	1,000	1,375	4,125	2,125	5,500	1,500	20°

Lieferzeit: ab Lager

