



KARM/KALM
mm
igubal®-Gelenkköpfe

Telefon (0 22 03) 96 49-145
Telefax (0 22 03) 96 49-334

igus® GmbH
51147 Köln

Internet: www.igus.de
E-Mail: info@igus.de



Standardausführung



Ausführung mit Metallhülse (MH)

Angaben in mm

Aufbau der Bestellnr.:

K A ... M-05



Besondere Eigenschaften

- wartungsfreier Trockenlauf
- hohe Steifigkeit
- sehr hohe Dauerfestigkeit bei wechselnden Belastungen
- Ausgleich von Fluchtungsfehlern
- Ausgleich von Kantenbelastungen
- unempfindlich gegen Schmutz, Staub und Flusen
- korrosions- und chemikalienbeständig
- hohes Dämpfungsvermögen
- geeignet für rotierende, oszillierende und lineare Bewegungen
- sehr geringes Gewicht
- Maßreihe K nach DIN ISO 12240
- Ausführung mit Metallhülse in der Kalotte für erhöhtes Anzugdrehmoment



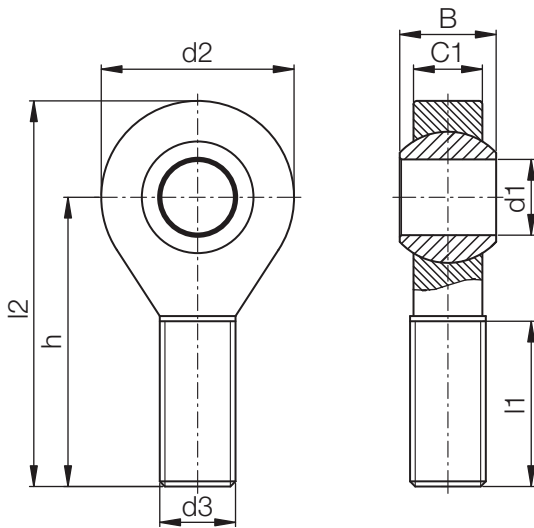
Material

Gehäuse: igumid G
 ▶ Seite 70.6
 Kalotte: iglidur® W300
 ▶ Kap. 5

Belastungsdaten

igubal®-Gelenkköpfe KARM/KALM

Bestellnummer		max. statistische Zugbelastung		maximale Querbelastung		minimale Schraubtiefe	max. Anzieh-Drehmoment	max. Anzieh-Moment durch Kalotte	
Rechtsgewinde	Linksgewinde	kurzzeitig [N]	langzeitig [N]	kurzzeitig [N]	langzeitig [N]	Gewinde [mm]	Außengewinde [Nm]	o. Metallhülse [Nm]	m. Metallhülse [Nm]
KARM-05	KALM-05	800	400	80	40	13	0,4	5	12
KARM-06	KALM-06	1000	500	100	50	15	0,5	10	15
KARM-08	KALM-08	1700	850	200	100	18	2,0	12	40
KARM-10	KALM-10	2500	1250	300	150	20	5,0	20	50
KARM-10 F	KALM-10 F	2500	1250	300	150	20	3,0	20	50
KARM-12	KALM-12	2700	1350	400	200	22	6,0	30	70
KARM-12 F	KALM-12 F	2700	1350	400	200	22	6,0	30	70
KARM-14	KALM-14	3400	1700	700	350	25	12,0	35	75
KARM-16	KALM-16	3900	1950	800	400	26	17,0	40	110
KARM-16 F	KALM-16 F	3900	1950	800	400	26	17,0	40	110
KARM-18	KALM-18	4200	2100	1000	500	29	20,0	45	150
KARM-20	KALM-20	6000	3000	1300	650	32	25,0	55	200
KARM-20 M20	KALM-20 M20	6000	3000	1300	650	32	25,0	55	200
KARM-22	KALM-22	7200	3600	1500	750	34	25,0	60	–
KARM-25	KALM-25	7500	3750	1900	950	39	45,0	65	–
KARM-30	KALM-30	8800	4400	2300	1150	46	85,0	70	–



igubal®-Gelenkköpfe
mm KARM/KALM

Telefon (0 22 03) 96 49-145
Telefax (0 22 03) 96 49-334

Abmessungen [mm]

igubal®-Gelenkköpfe KARM/KALM

Bestellnummer		d1	d2	d3	C1	B	h	l1	l2	max. Kippwinkel
		E10								
Rechtsgewinde	Linksgewinde									
KARM-05	KALM-05	5	18	M05	6,0	8,0	33	19	42	30°
KARM-06	KALM-06	6	20	M06	7,0	9,0	36	21	46	29°
KARM-08	KALM-08	8	24	M08	9,0	12,0	42	25	55	25°
KARM-10	KALM-10	10	30	M10	10,5	14,0	48	28	63	25°
KARM-10 F	KALM-10 F	10	30	M10 x 1,25	10,5	14,0	48	28	63	25°
KARM-12	KALM-12	12	34	M12	12,0	16,0	54	32	71	25°
KARM-12 F	KALM-12 F	12	34	M12 x 1,25	12,0	16,0	54	32	71	25°
KARM-14	KALM-14	14	38	M14	13,5	19,0	61	36	79	25°
KARM-16	KALM-16	16	42	M16	15,0	21,0	66	37	88	23°
KARM-16 F	KALM-16 F	16	42	M16 x 1,5	15,0	21,0	66	37	88	23°
KARM-18	KALM-18	18	46	M18 x 1,5	16,5	23,0	72	41	96	23°
KARM-20	KALM-20	20	50	M20 x 1,5	18,0	25,0	78	45	104	23°
KARM-20 M20	KALM-20 M20	20	50	M20 x 2,5	18,0	25,0	78	45	104	23°
KARM-22	KALM-22	22	56	M22 x 1,5	20,0	28,0	84	48	112	22°
KARM-25	KALM-25	25	61	M24 x 2,0	22,0	31,0	95	55	126	22°
KARM-30	KALM-30	30	71	M30 x 2,0	25,0	37,0	112	66	147	22°

Gelenkköpfe in metrischen Abmessungen mit Metallhülse können bestellt werden mit dem Zusatz **MH** hinter den hier aufgelisteten Bestellnummern, zum Beispiel KARM-10 **MH** (Innen-Ø: +0,15 mm).

Lieferzeit: ab Lager

Information icon (i)

mm

Inch