



EARM/EALM
mm
igubal®-Gelenkköpfe



Angaben in mm

Aufbau der Bestellnr.:

E A ... M-05



Telefon (0 22 03) 96 49-145
Telefax (0 22 03) 96 49-334

Besondere Eigenschaften

- wartungsfreier Trockenlauf
- hohe Steifigkeit
- sehr hohe Dauerfestigkeit bei wechselnden Belastungen
- Ausgleich von Fluchtungsfehlern
- Ausgleich von Kantenbelastungen
- unempfindlich gegen Schmutz, Staub und Flusen
- korrosions- und chemikalienbeständig
- hohes Dämpfungsvermögen
- geeignet für rotierende, oszillierende und lineare Bewegungen
- sehr geringes Gewicht
- Maßreihe E nach DIN ISO 12240



Material

Gehäuse: igumid G
▶ Seite 70.6
Kalotte: iglidur® W300
▶ Kap. 5

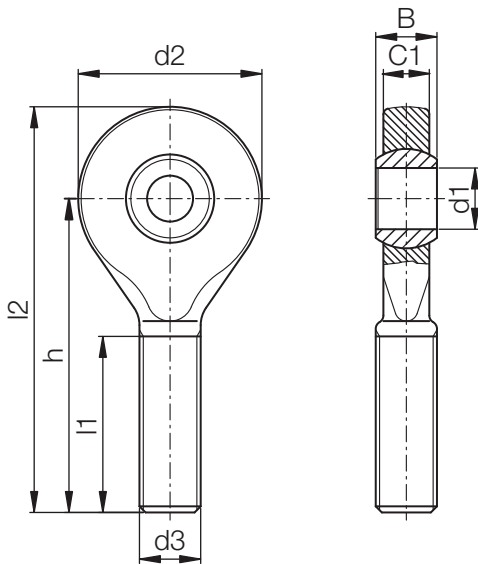
Belastungsdaten

igubal®-Gelenkköpfe EARM/EALM

Bestellnummer		maximale statische Zugbelastung		maximale Querbeltung		minimale Einschraubtiefe	max. Anzieh-Drehmoment	max. Anzieh-Drehmoment
Rechtsgewinde	Linksgewinde	kurzzeitig	langzeitig	kurzzeitig	langzeitig	Gewinde	Außengewinde	durch Kalotte
		[N]	[N]	[N]	[N]	[mm]	[Nm]	[Nm]
EARM-05	EALM-05	550	275	50	25	14	0,4	2,0
EARM-06	EALM-06	850	425	80	40	14	0,5	2,5
EARM-08	EALM-08	1600	800	160	80	17	2,0	7,0
EARM-10	EALM-10	2600	1300	250	125	19	5,0	14,0
EARM-10 F	EALM-10 F	2600	1300	250	125	19	3,0	14,0
EARM-12	EALM-12	3100	1550	300	150	20	6,0	25,0
EARM-12 F	EALM-12 F	3100	1550	300	150	20	6,0	25,0
EARM-15	EALM-15	3400	1700	600	300	24	12,5	30,0
EARM-17	EALM-17	3600	1800	900	450	26	17,5	35,0
EARM-17 F	EALM-17 F	3600	1800	900	450	26	21,0	35,0
EARM-20	EALM-20	6800	3400	1700	850	30	25,0	40,0
EARM-20 M20	EALM-20 M20	6800	3400	1700	850	30	25,0	40,0
EARM-25	EALM-25	7000	3500	1000	500	37	45,0	55,0
EARM-30	EALM-30	7000	3500	2000	1000	46	85,0	70,0

igus® GmbH
51147 Köln

Internet: www.igus.de
E-Mail: info@igus.de



Abmessungen [mm]

igubal®-Gelenkköpfe EARM/EALM

Bestellnummer		d1	d2	d3	C1	B	h	l1	l2	max. Kippwinkel
		E10								
Rechtsgewinde	Linksgewinde									
EARM-05	EALM-05	5	19	M05	4,4	6	36	20	45,5	33°
EARM-06	EALM-06	6	21	M06	4,4	6	36	20	46,5	27°
EARM-08	EALM-08	8	24	M08	6,0	8	41	24	53,0	24°
EARM-10	EALM-10	10	29	M10	7,0	9	47,5	27	62,0	24°
EARM-10 F	EALM-10 F	10	29	M10 x 1,25	7,0	9	47,5	27	62,0	24°
EARM-12	EALM-12	12	34	M12	8,0	10	54	29	71,0	21°
EARM-12 F	EALM-12 F	12	34	M12 x 1,25	8,0	10	54	29	71,0	21°
EARM-15	EALM-15	15	40	M14	10,0	12	63	34	83,0	21°
EARM-17	EALM-17	17	46	M16	11,0	14	69	37	92,0	18°
EARM-17 F	EALM-17 F	17	46	M16 x 1,5	11,0	14	69	37	92,0	18°
EARM-20	EALM-20	20	53	M20 x 1,5	13,0	16	80	43	106,5	16°
EARM-20 M20	EALM-20 M20	20	53	M20 x 2,5	13,0	16	80	43	106,5	16°
EARM-25	EALM-25	25	64	M24 x 2,0	17,0	20	97	53	129,0	16°
EARM-30	EALM-30	30	73	M30 x 2,0	19,0	22	113	65	149,5	13°

Lieferzeit: ab Lager

Alternative Kalottenwerkstoffe ▶ Seite 57.3 ff.



J4VEM: spielfrei vorgespannt



JEM: geringe Feuchtigkeitseignahme



REM: Low Cost

Lebensdauerberechnung, 3-D-CAD-Daten und weitere Informationen ▶ www.igus.de/de/earm

igubal®-Gelenkköpfe
mm
EARM/EALM

Telefon (0 22 03) 96 49-145
Telefax (0 22 03) 96 49-334

