

Zugentlastungstrennsteg | Lieferprogramm | Einbaumaße

Art. Nr.	Für Serie	Zähnezahl	A [mm]	B [mm]	C [mm]	D [mm]
21.1.Z	1400/1500	2	10	4	-	6
2020.Z	2400/2500	2	10	4	-	6
2020.ZR	2450/2480	2	10	4	-	6
262.Z	2600/2700	3	10	4	-	6
301.Z	3400/3500	3	18	4	-	14
34501.Z	3450/3480	3	14	4	-	10
1585.01.Z	R157/R158	3	22	4	-	18
1685.01.Z	R167/R168	4	22	4	-	18
481.ZR	R48	2	10	3,5	10	6,5
R2.26.Z	R2.26/R2.26i	2	10	3	-	6
R2.40.Z	R2.40/R2i.40	2	12	3	-	7
48.Z	E4.48L	2	14	4,5	8	20
48.ZS	E4.48L	2	14	4,5	8	20
T2103.Z	E4.21	2	8	4	1	4
28.Z	E4.28	2	10	4	-	6
28.ZT	R4.28	2	10	4	15	6
E6.29.02.Z	T3.29	2	8	4	1	4
E6.29.02.Z	E6.29/E61.29	2	8	4	1	4
R6.29.02.Z	R6.29	2	10	4	10	4
E6.35.02.Z	E6.35/E61.35	3	8	4	1	4
E6.40.02.Z	E6.40/E61.40	3	13	4	-	8



Für folgende igus® Serien

E2/000

- 1400/1500
- 2400/2500
- 2450/2480
- 2600/2700
- 3400/3500
- 3450/3480

E2R100/R

- R157/R158
- R167/R168
- R48

R2.1

- R2.40
- R2i.40

E4.1L

- E4.48L/R4.48L

E4.1

- E4.21
- E4.28/R4.28

T3

- T3.29

E6

- E6.29
- R6.29
- E6.35
- E6.40

E6.1

- E61.29/EF61.29
- E61.35
- E61.40

Für Serie E2/000

		1400/1500 e-ketten® unmontiert 21.1.Z montiert 21.1.Z.1
--	--	--

		2400/2500 e-ketten® unmontiert 2020.Z montiert 2120.Z
--	--	--

		2450/2480 e-rohre unmontiert 2020.ZR montiert 2120.ZR
--	--	--

		2600/2700 e-ketten® unmontiert 262.Z montiert 263.Z
--	--	--

		3400/3500 e-ketten® unmontiert 301.Z montiert 311.Z
--	--	--

		3450/3480 e-rohre unmontiert 34501.Z montiert 34511.Z
--	--	--

Für Serie R100 E2 e-rohre

		R157/R158 e-rohre unmontiert 1585.01.Z montiert 1586.01.Z
--	--	--

		R167/R168 e-rohre unmontiert 1685.01.Z montiert 1686.01.Z
--	--	--

Für Serie R E2 e-rohre

		R48 e-rohre unmontiert 481.ZR montiert 482.ZR
--	--	--


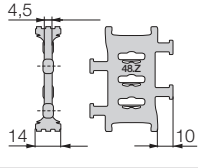

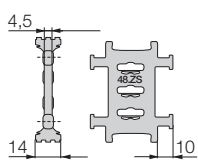
Für Serie R2.1 e-rohre

		R2.26-R2i.26 e-rohre unmontiert R2.26.Z montiert R2.26.Z.1
--	--	---


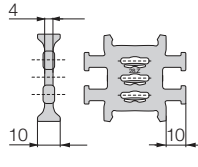

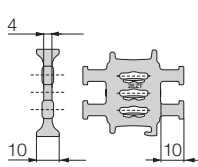

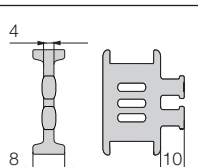
		R2.40-R2i.40 e-rohre unmontiert R2.40.Z montiert R2.40.Z.1
--	--	---

Zugentlastungstrennstege | Übersicht


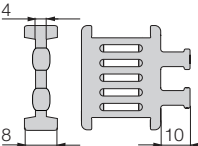
Für Serie E4.1L

		E4.48L/R4.48L e-ketten®/e-rohre unmontiert 48.ZS montiert 48.ZS.1
		E4.48L/R4.48L e-ketten®/e-rohre unmontiert 48.Z montiert 48.Z.1


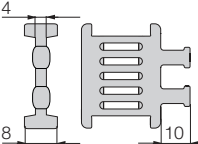

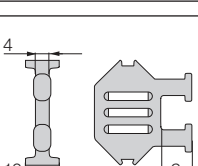

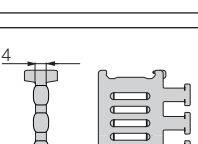

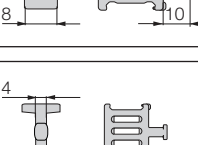
Für Serie E4.1

		E4.28 e-ketten® unmontiert 28.Z montiert 28.Z.1
		R4.28 e-rohre unmontiert 28.ZT montiert 28.ZT.1
		E4.21 e-ketten® unmontiert T2103.Z montiert T2113.Z

Für Serie T3

		T3.29 e-ketten® unmontiert E6.29.02.Z montiert E6.29.12.Z
--	---	--

Für Serie E6.1 / E6 / R6

		E6.29/E61.29 e-ketten® unmontiert E6.29.02.Z montiert E6.29.12.Z
		R6.29 e-rohre unmontiert R6.29.02.Z montiert R6.29.12.Z
		E6.35/E61.35 e-ketten® unmontiert E6.35.02.Z montiert E6.35.12.Z
		E6.40/E61.40 e-ketten® unmontiert E6.40.02.Z montiert E6.40.12.Z