

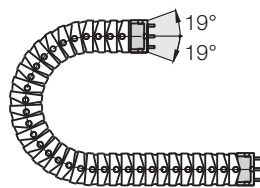


Der Standard - Variante KMA*

- Schraubverbindung außerhalb des Kettenquerschnitts
- Teilbares KMA Anschlusselement
- Korrosionsbeständig
- Mit oder ohne Kettenkämme lieferbar
- Universell montierbar mit "Rundum"- Befestigungsmöglichkeit

*KMA = Kunststoff-Metall-Anschlusselement

Mitnehmer mit Bohrung
333...1PZ(B)

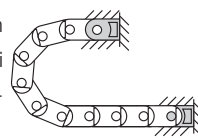


333...2PZ(B)

Festpunkt mit Bolzen

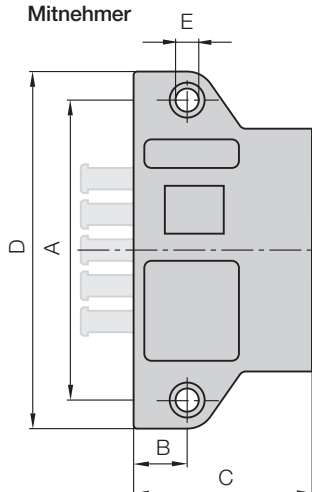


Diese Befestigungsvarianten ergeben sich automatisch bei der Wahl des teilbaren KMA-Anschlusselements



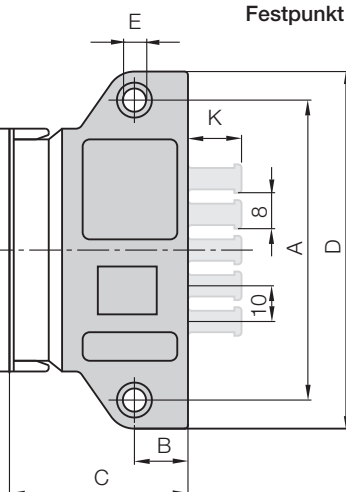
333...1PZ(B)

Mitnehmer



333...2PZ(B)

Festpunkt



Maße und Bestellvarianten

Bei hohen Belastungen empfehlen wir die Anschlusselemente mit der E-Kette zu verschrauben. Sollten Sie Fragen haben, rufen Sie uns an.

Bestellbeispiel

333.32. 12. PZB A



Komplettsatz für beide Enden:

333. 32. 12 PZB (inkl. Kamm)

Bei Einzelteil-Bestellung:

333. 32. 1 PZB (inkl. Kamm)

Anschlusselement mit **Bohrung**

333. 32. 2 PZB (inkl. Kamm)

Anschlusselement mit **Bolzen**

Für Kettentyp	Art. Nr. Komplettsatz inkl. Kämm	Art. Nr. Komplettsatz ohne Kämm	Maß A [mm]	Maß B [mm]	Maß C [mm]	Maß D [mm]	Maß E [mm]	Maß K [mm]	Zähnezahl
332.32 / 333.32 ▶	333.32. 12 PZB	333.32. 12 PZ	66	15	46	82	6,5	15	3
332.50 / 333.50 ▶	333.50. 12 PZB	333.50. 12 PZ	84	15	50	100	6,5	15	5
332.75 / 333.75 ▶	333.75. 12 PZB	333.75. 12 PZ	109	15	55	125	6,5	15	7
zu öffnende Variante									
352.50 / 353.50 ▶	333.50. 12 PZB	333.50. 12 PZ	84	15	50	100	6,5	15	5

Für die vormontierte Variante bitte den Index **A** anfügen z.B. 333.32. 12 PZB **A**

Kettenkamm als Einzelteil

Spezielle Kettenkämme für Triflex® E-Ketten®

Verwendung: ● Einzelteil im Schaltschrankbau oder Maschinenmontage ● Zubehörteil für igus® E-KettenSysteme® ● Einfach zu montieren, ganz ohne Schrauben

Art. Nr. Kettenkamm	Breite [mm]	Zähnezahl	Für Serien
333.32.ZB	40	3	332.32 / 333.32
333.50.ZB	58	5	332.50 / 333.50 352.50 / 353.50
333.75.ZB	83	7	332.75 / 333.75

Tel. +49- (0) 22 03-96 49-800
Fax +49- (0) 22 03-96 49-222

