

**SnapChain - TE14 / TZ14 - zu öffnen**

Art. Nr.	R [mm]	Biegeradien					
TE14.50. <input type="text"/> .0*	<input type="text"/> 028	<input type="text"/> 038	<input type="text"/> 048	<input type="text"/> 075	<input type="text"/> 100	<input type="text"/> 125	
TZ14.50. <input type="text"/> .0	<input type="text"/> 028	<input type="text"/> 038	<input type="text"/> 048	<input type="text"/> 075	<input type="text"/> 100	<input type="text"/> 125	

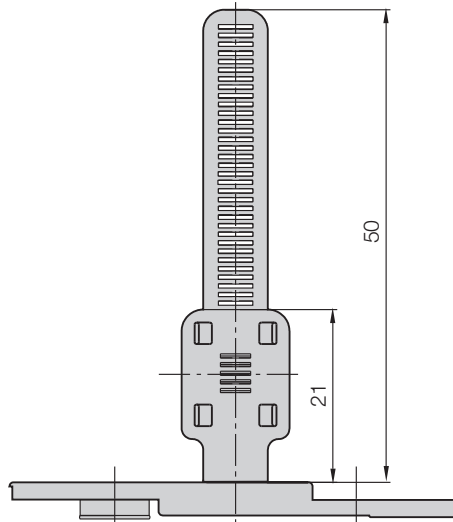
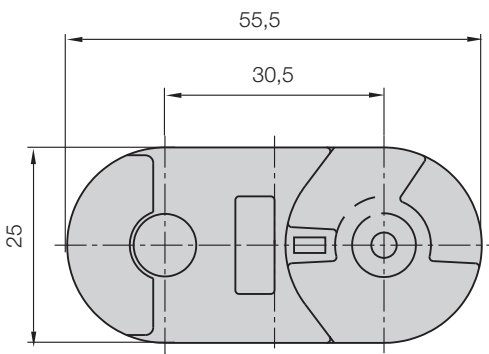
\*Als Variante RBR (Rückwärtiger Biegeradius) erhältlich Art. Nr. TE14.50.Radius/Radius

Ergänzen Sie bitte die Artikel Nr. mit dem gewünschten Wert des Radius (R) z.B. TE14.50. 100.0  
 0 = Standardfarbe schwarz, weitere Farben ▶ Seite 1.39 · Teilung = 30,5 mm/Glied - Glieder/m = 33

Teilung = 30,5 mm

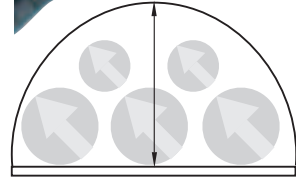
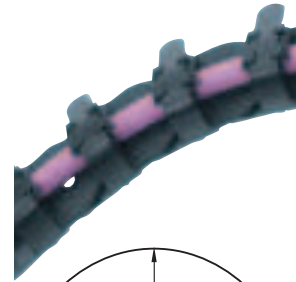
Glieder/m = 33 (1.006,5 mm)

Kettenlänge =  $s/2 + K$



Bestellbeispiel

TE14. 50. 100.0



max. Leitungspaket 18 mm

SnapChain

Tel. +49- (0) 22 03-96 49-800  
 Fax +49- (0) 22 03-96 49-222

**SnapChain - TE26 / TZ26 - zu öffnen**

Art. Nr.	R [mm]	Biegeradien					
TE26.120. <input type="text"/> .0*	<input type="text"/> 063	<input type="text"/> 075	<input type="text"/> 100	<input type="text"/> 125	<input type="text"/> 150	<input type="text"/> 200	
TZ26.120. <input type="text"/> .0	<input type="text"/> 063	<input type="text"/> 075	<input type="text"/> 100	<input type="text"/> 125	<input type="text"/> 150	<input type="text"/> 200	

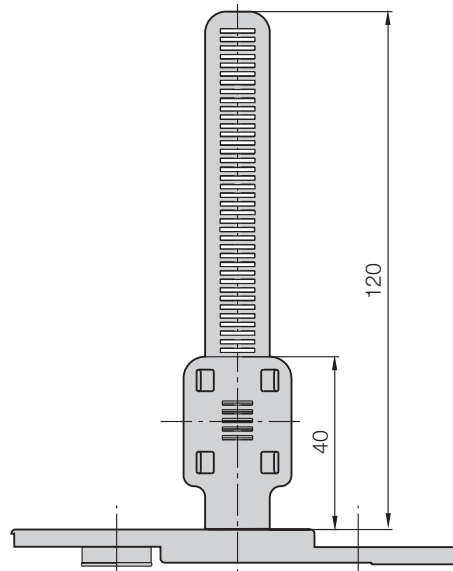
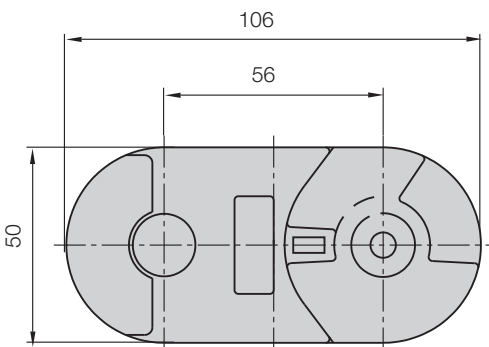
\*Als Variante RBR (Rückwärtiger Biegeradius) erhältlich Art. Nr. TE26.120.Radius/Radius

Ergänzen Sie bitte die Artikel Nr. mit dem gewünschten Wert des Radius (R) z.B. TE26.120. 100.0  
 0 = Standardfarbe schwarz, weitere Farben ▶ Seite 1.39 · Teilung = 56 mm/Glied - Glieder/m = 18

Teilung = 56 mm

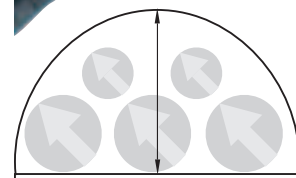
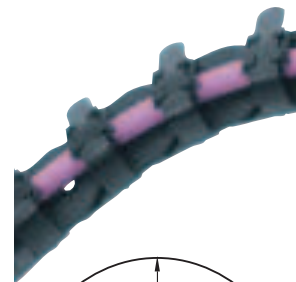
Glieder/m = 18 (1.008 mm)

Kettenlänge =  $s/2 + K$



Bestellbeispiel

TE26.120. 100.0



max. Leitungspaket 47 mm

