

guidefast Führungsrinne | Einführung | Vorteile

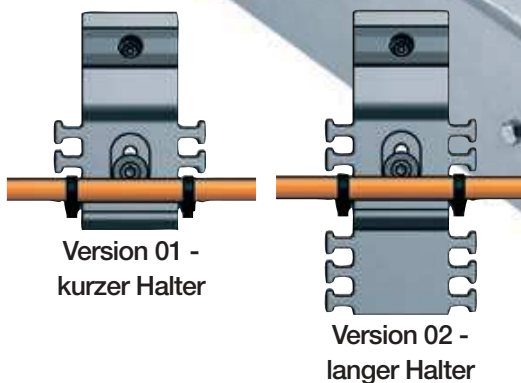
Schnelle Montage:
Schnelle und einfache Befestigung mittels Klemmschienen

Modular:
Einteilige Stahlrinne mit 2 m Standardlänge

Abriebfest:
Gleitschiene für mittige Einspeisung

Einfach:
Rinnenstöße werden über
Clipse verbunden, dadurch
keine Scherkanten

Clever:
2 Versionen
Halter mit
integrierter
Zugentlastung



Superschnelle Montage - für Kranträger und Hallenkrane als Baukastenlösung - guidefast

- Seitliche Befestigung am Kranträger - auf das Anschweißen von Konsolen kann verzichtet werden
- Bis zu 80% Montagezeit sparen gegenüber herkömmlichen Führungssystemen
- Wirtschaftliche Baukastenlösung
- Passt an nahezu jeden Standardkranträger
- 2 Versionen Halter mit integrierter Zugentlastung, für die Festverlegung von Leitungen am Kranträger
- Nutzbar für jede seitlich zu montierende Anwendung - nicht nur am Kran
- Montagefreundlich durch vorgefertigte Bohrbilder der e-ketten®-Anschlusselemente
- Standard Material: verzinkter Stahl. auch in Edelstahl V2A erhältlich,
Werkstoff: 1.4301 (AISI 304) oder schwarz gepulvert
- Leitfähigkeit nach DIN EN 61537: Standard mit Sonderverbinder
- Langzeit-getestet: Vibration, Umwelt, Festigkeit

Typische Industriezweige und Anwendungen

- Kranbau (vorwiegend Hallenkrane) ● Anwendungen, bei denen eine seitliche Montage der Rinne von Vorteil ist



Ab Lager lieferbar. Lieferzeit* 24h oder heute!

*Lieferzeit bedeutet die Zeit bis zum Versand der Ware (nach Prüfung technischer Machbarkeit)



Rinnenprofil* Art Nr. ohne Gleitschiene	Für E2/000 e-kette®	Rinnen-Innen- breite B_{Ri} [mm]	Gesamt- breite [mm]	Material	Seite
---	------------------------	---------------------------------------	------------------------	----------	-------



guidefast - ohne Gleitschiene

für Serie E2/000: ● 1500 ● 2500 ● 2700

GF91.30.025.2000	1500.025.	42,5	81	verzinkter Stahl*	749
GF91.30.050.2000	1500.050.	67,5	106	verzinkter Stahl*	749
GF92.30.05. 2000	2500.05.	77	115,5	verzinkter Stahl*	749
GF92.30.07. 2000	2500.07.	97	135,5	verzinkter Stahl*	749
GF92.30.10. 2000	2500.10.	123	161,5	verzinkter Stahl*	749
GF95.30.05. 2000	2700.05.	70	108,5	verzinkter Stahl*	749
GF95.30.07. 2000	2700.07.	95	133,5	verzinkter Stahl*	749
GF95.30.10. 2000	2700.10.	120	158,5	verzinkter Stahl*	749



guidefast - mit Gleitschiene

für Serie E2/000: ● 1500 ● 2500 ● 2700

GF91.31.025.2000	1500.025.	42,5	81	verzinkter Stahl*	749
GF91.31.050.2000	1500.050.	67,5	106	verzinkter Stahl*	749
GF92.31.05. 2000	2500.05.	77	115,5	verzinkter Stahl*	749
GF92.31.07. 2000	2500.07.	97	135,5	verzinkter Stahl*	749
GF92.31.10. 2000	2500.10.	123	161,5	verzinkter Stahl*	749
GF95.31.05. 2000	2700.05.	70	108,5	verzinkter Stahl*	749
GF95.31.07. 2000	2700.07.	95	133,5	verzinkter Stahl*	749
GF95.31.10. 2000	2700.10.	120	158,5	verzinkter Stahl*	749

*Standard Material: verzinkter Stahl. Auch in Edelstahl V2A erhältlich, Werkstoff: 1.4301 (AISI 304) oder schwarz gepulvert



guidefast - Montage über Anschweißbolzen oder Schraube/Gewinde direkt am Kranträger, hier mit langem Halter Version 2



Für folgende igus®-Serien

E2/000

- 1500
- 2500
- 2700

Komponenten - guidefast Set

- ❶ Rinnenprofil, 2 m
- ❷ Kunststoff Gleitschiene, 2 m, optional
- ❸ Clip, Art Nr. 908.467
(elektrisch leitender Clip: 911.301.CD)

Komponenten - Halterset

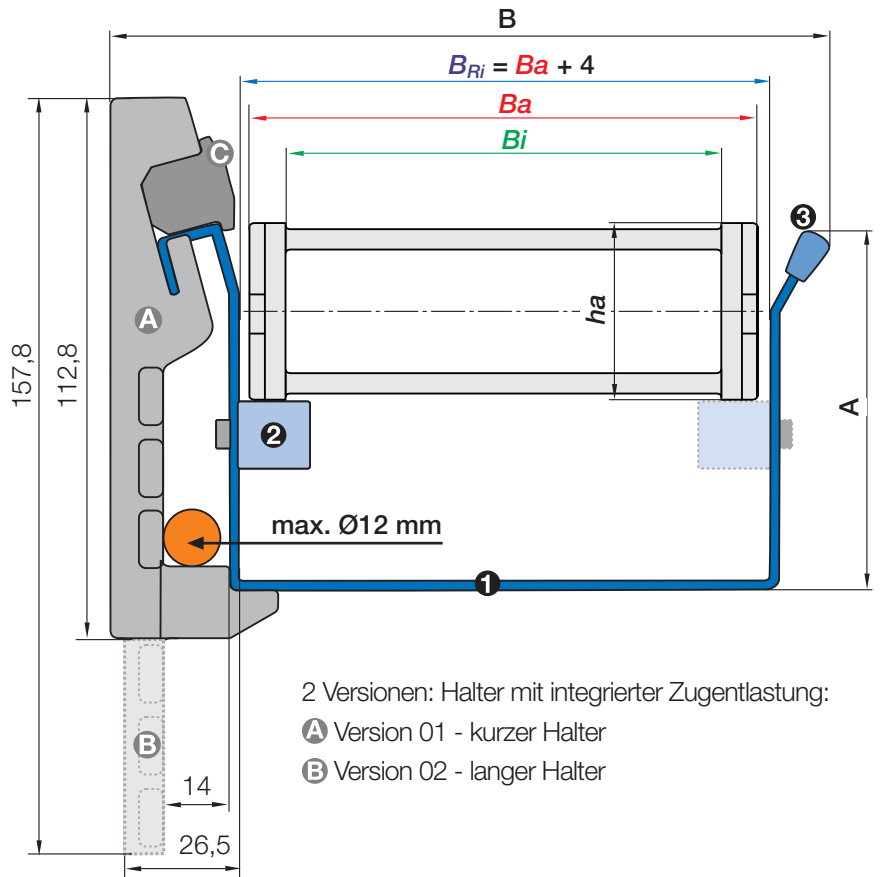
- Ⓐ Version 01 - kurzer Halter
- Ⓑ Version 02 - langer Halter
- Ⓒ Klemmblöcke, Art Nr. G9.2.10

Ba = e-ketten® Außenbreite

Bi = e-ketten® Innenbreite

ha = e-ketten® Außenhöhe

B_{Ri} = Rinnen-Innenbreite = $B_{Ri} = Ba + 4$



2 Versionen: Halter mit integrierter Zugentlastung:

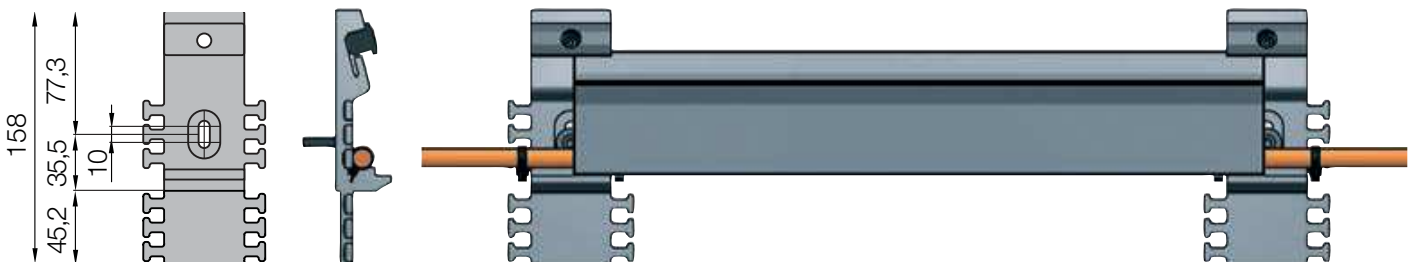
- Ⓐ Version 01 - kurzer Halter
- Ⓑ Version 02 - langer Halter



2 Versionen: Halter mit integrierter Zugentlastung



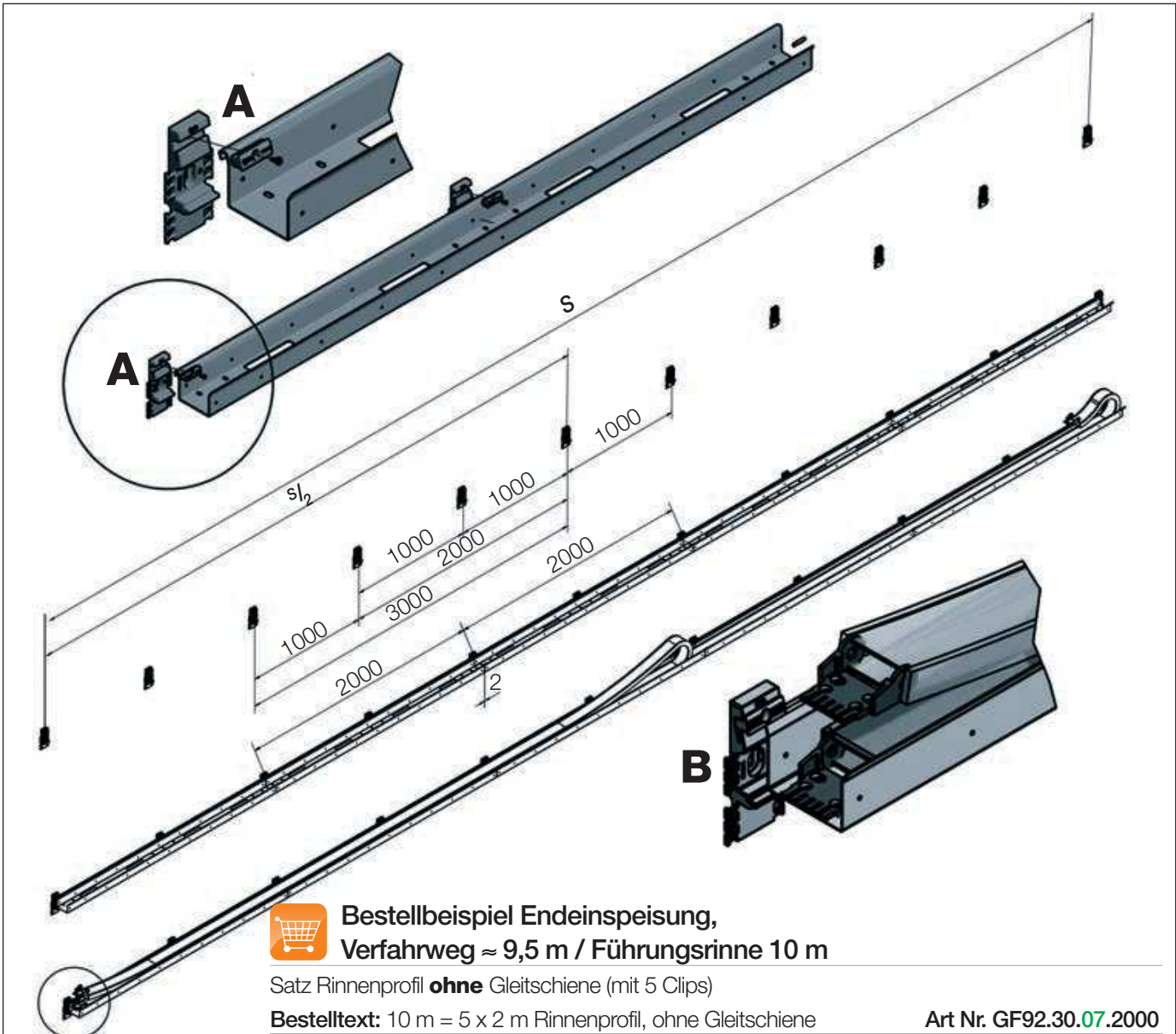
Version 01 - kurzer Halter Art Nr. GF9.2.12 mit integrierter Zugentlastung, ± 5 mm vertikal justierbar
(elektrisch leitende Version: GF9.2.12.CD)



Version 02 - langer Halter Art Nr. GF9.2.11 mit integrierter Zugentlastung, ± 5 mm vertikal justierbar
(elektrisch leitende Version: GF9.2.11.CD)


Für E2/000 e-kette®	Rinnenprofil* ohne Gleitschiene Set mit Clips	Rinnenprofil* mit Gleitschiene Set mit Clips	guidefast Halter "kurze" Version 01 Set mit Klemmblocken	guidefast Halter "lange" Version 02 Set mit Klemmblocken	B_{Ri} [mm]	A [mm]	B [mm]
1500.025. ▶	GF91.30.025.2000	GF91.31.025.2000	GF9.2.12	GF9.2.11	42.5	61	81
1500.050. ▶	GF91.30.050.2000	GF91.31.050.2000	GF9.2.12	GF9.2.11	67.5	61	106
2500.05. ▶	GF92.30.05. 2000	GF92.31.05. 2000	GF9.2.12	GF9.2.11	77	75	115.5
2500.07. ▶	GF92.30.07. 2000	GF92.31.07. 2000	GF9.2.12	GF9.2.11	97	75	135.5
2500.10. ▶	GF92.30.10. 2000	GF92.31.10. 2000	GF9.2.12	GF9.2.11	123	75	161.5
2700.05. ▶	GF95.30.05. 2000	GF95.31.05. 2000	GF9.2.12	GF9.2.11	70	105	108.5
2700.07. ▶	GF95.30.07. 2000	GF95.31.07. 2000	GF9.2.12	GF9.2.11	95	105	133.5
2700.10. ▶	GF95.30.10. 2000	GF95.31.10. 2000	GF9.2.12	GF9.2.11	120	105	158.5

Standard Material: verzinkter Stahl. Auch in Edelstahl V2A erhältlich, Werkstoff: 1.4301 (AISI 304) oder schwarz gepulvert



A

B


Bestellbeispiel  **Endeinspeisung, Verfahrweg ≈ 9,5 m / Führungsrinne 10 m**

Satz Rinnenprofil **ohne** Gleitschiene (mit 5 Clips)

Bestelltext: 10 m = 5 x 2 m Rinnenprofil, ohne Gleitschiene Art Nr. GF92.30.07.2000

Rinnenhalter (mit 11 Klemmblocken, "lange" Version 02)

Bestelltext: 11 x Rinnenhalter Art Nr. GF9.2.11

 **10 m = 5 x 2 m Rinnenprofil, ohne Gleitschiene + 11 x Rinnenhalter**

10 m = 5 x GF92.30.07.2000 + 11 x GF9.2.11