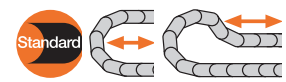


Kunststoff pendelnd | Standard - Universell für E-Ketten® und E-Rohre
Ideal für freitragende und gleitende Anwendungen

Für Breiten-Index	Art. Nr. Komplettsatz inkl. Käbme	Komplettsatz inkl. Käbme + 10 Kabelbinder	Art. Nr. Komplettsatz ohne Käbme	Maß A [mm]
050. ▶	3050.34PZB	3050.34PZBK1	3050.34PZ	28
075. ▶	3075.34PZB	3075.34PZBK1	3075.34PZ	53
100. ▶	3100.34PZB	3100.34PZBK1	3100.34PZ	78
115. ▶	3115.34PZB	3115.34PZBK1	3115.34PZ	93
125. ▶	3125.34PZB	3125.34PZBK1	3125.34PZ	103
150. ▶	3150.34PZB	3150.34PZBK1	3150.34PZ	128
175. ▶	3175.34PZB	3175.34PZBK1	3175.34PZ	153
200. ▶	3200.34PZB	3200.34PZBK1	3200.34PZ	178
225. ▶	3225.34PZB	3225.34PZBK1	3225.34PZ	203
250. ▶	3250.34PZB	3250.34PZBK1	3250.34PZ	228



- Standard
- Für enge Einbauverhältnisse
- Zugentlastung mit einclipbaren Chainfix Kettenkäbmen
- Korrosionsbeständig
- Variabler Schwenkwinkel
- Diverse Befestigungsvarianten am Festpunkt und/oder Mitnehmer

Bestellbeispiel pendelnd

3075. 34 PZB A1



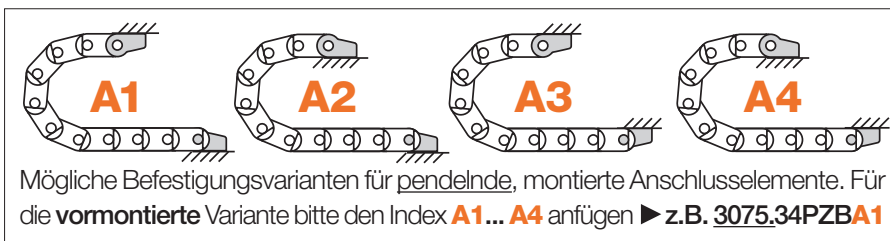
Einzelteil-Bestellung

Anschlusselement **Mitnehmer**

3075. 3 PZB A1 (vormontiert, inkl. Käbme)

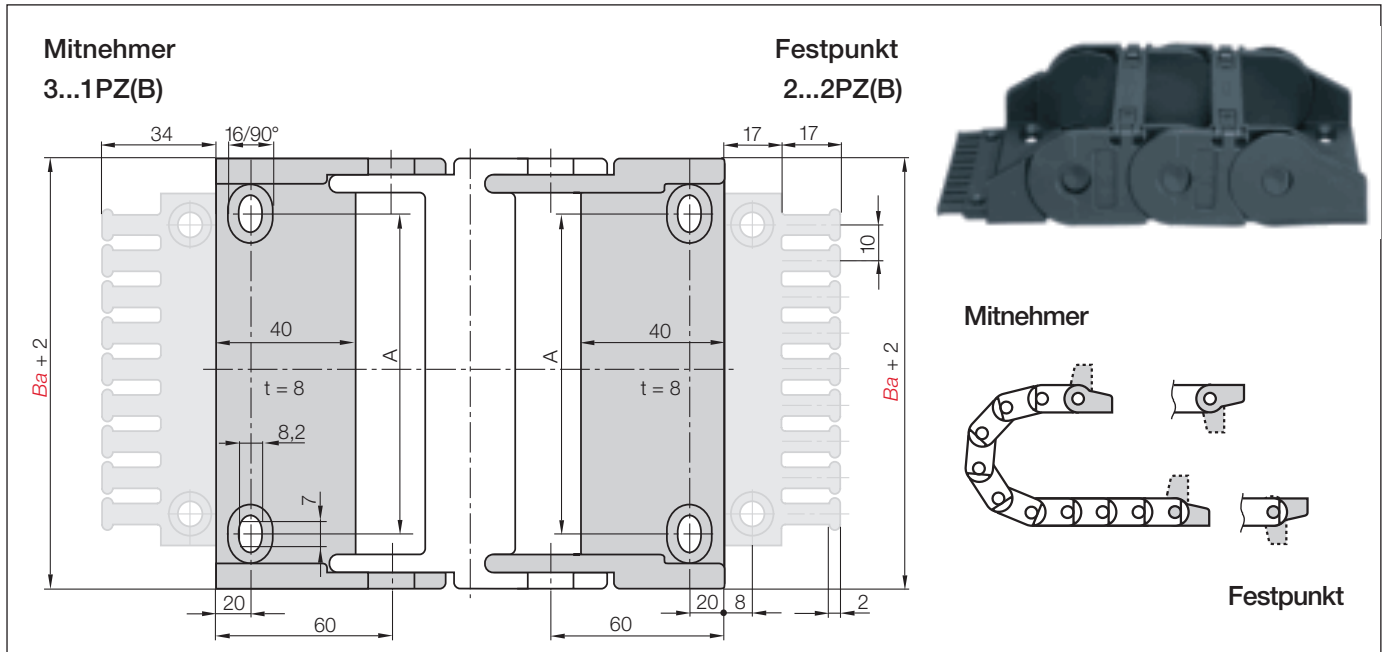
Anschlusselement **Festpunkt**

3075. 4 PZB A1 (vormontiert, inkl. Käbme)



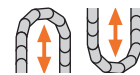
Komplettes Zugentlastungsprogramm für diese Serie ▶ Chainfix, ab Seite 10.1

3400-3450-3480-3500 | Anschlusselemente starr



Kunststoff starr | Universell für E-Ketten® und E-Rohre
Ideal für hängende und stehende Anwendungen

Für Breiten-Index	Art. Nr. Komplettsatz inkl. Kämmen	Komplettsatz inkl. Kämmen + 10 Kabelbinder	Art. Nr. Komplettsatz ohne Kämmen	Maß A [mm]
050.	▶ 3050.12PZB	3050.12PZBK1	3050.12PZ	28
075.	▶ 3075.12PZB	3075.12PZBK1	3075.12PZ	53
100.	▶ 3100.12PZB	3100.12PZBK1	3100.12PZ	78
115.	▶ 3115.12PZB	3115.12PZBK1	3115.12PZ	93
125.	▶ 3125.12PZB	3125.12PZBK1	3125.12PZ	103
150.	▶ 3150.12PZB	3150.12PZBK1	3150.12PZ	128
175.	▶ 3175.12PZB	3175.12PZBK1	3175.12PZ	153
200.	▶ 3200.12PZB	3200.12PZBK1	3200.12PZ	178
225.	▶ 3225.12PZB	3225.12PZBK1	3225.12PZ	203
250.	▶ 3250.12PZB	3250.12PZBK1	3250.12PZ	228



- Für starre Verbindungen
- Für extreme Beschleunigungen und hohe Geschwindigkeiten
- Wenn der Platz in der Höhe auf das Maß H_F beschränkt ist
- Diverse Befestigungsvarianten am Festpunkt und/oder Mitnehmer

Bestellbeispiel starr

3075. 12 PZB A1



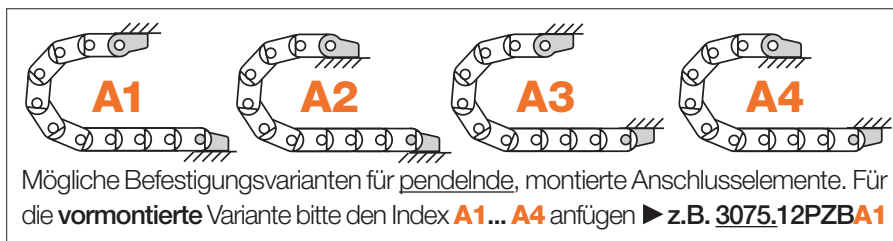
Einzelteil-Bestellung

Anschlusselement **Mitnehmer**

3075. 1 PZB A1 (vormontiert, inkl. Kamm)

Anschlusselement **Festpunkt**

3075. 2 PZB A1 (vormontiert, inkl. Kamm)



Komplettes Zugentlastungsprogramm für diese Serie ▶ Chainfix, ab Seite 10.1