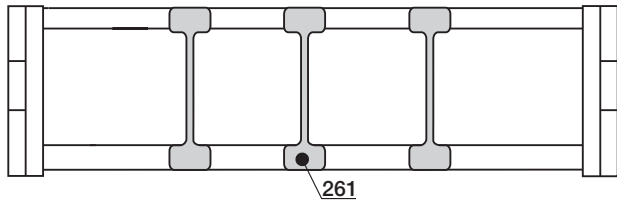
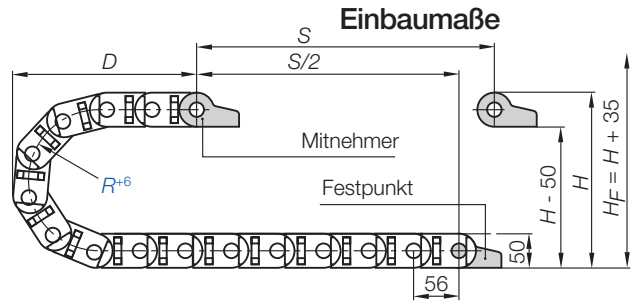


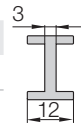
Teilung = 56 mm Glieder/m = 18 Kettenlänge = $s/2 + K$

R	063	075	100	125	150	175	200	250
H ⁺⁴	180	200	250	300	350	400	450	550
D	140	150	175	200	225	250	275	325
K	335	375	475	550	650	750	825	925

Die erforderliche lichte Einbauhöhe ist: $H_f = H + 35$ mm (bei 2,0 kg/m Zusatzlast). Bei besonders beengten Platzverhältnissen bitte anrufen.



Trennsteg	
unmontiert	260
montiert	261



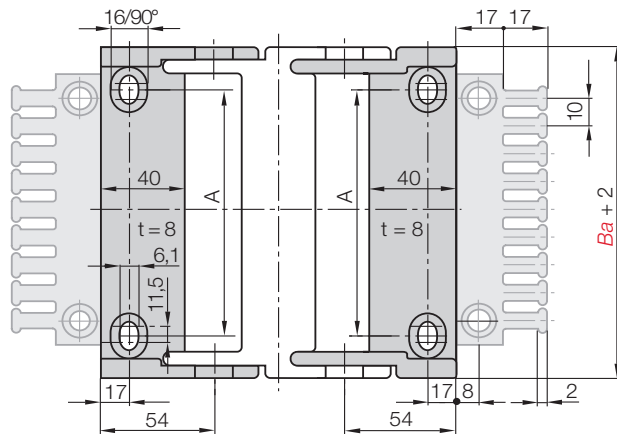
Innenaufteilung

das komplette Programm ▶ 5.118

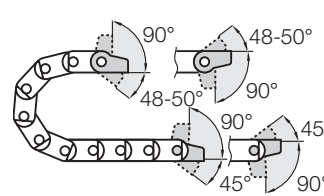


26...3.PZ(B) Mitnehmer

26...4.PZ(B) Festpunkt

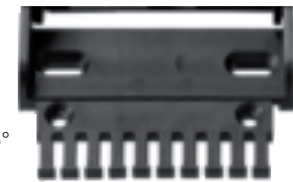


Mitnehmer mit Bohrung 26...3.PZ(B)



26...4.PZ(B)
Festpunkt mit Bolzen

Anschlusselemente

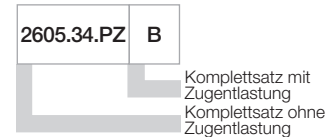


Kunststoff, pendelnd mit oder ohne Zugentlastung

Für Ketten typ:	Art. Nr. Komplettsatz inkl. Kämmen	Art. Nr. inkl. Kämmen + 10 Kabelbinder	Art. Nr. Komplettsatz ohne Kämmen	Maß A [mm]
26/27/27i.05. ▶	2605.34.PZB	2605.34.PZBK1	2605.34.PZ	30
26/27/27i.07. ▶	2607.34.PZB	2607.34.PZBK1	2607.34.PZ	55
26/27/27i.10. ▶	2610.34.PZB	2610.34.PZBK1	2610.34.PZ	80
26/27/27i.12. ▶	2612.34.PZB	2612.34.PZBK1	2612.34.PZ	105
26/27/27i.15. ▶	2615.34.PZB	2615.34.PZBK1	2615.34.PZ	130
26/27/27i.17. ▶	2617.34.PZB	2617.34.PZBK1	2617.34.PZ	155
26/27/27i.20. ▶	2620.34.PZB	2620.34.PZBK1	2620.34.PZ	180

Zugentlastung am Mitnehmer und/oder Festpunkt möglich!

Bestellbeispiel



Komplettsatz für beide Enden:

2605.34.PZB (inkl. Kamm)

Bei Einzelteil-Bestellung:

2605.3.PZB (inkl. Kamm)

Anschlusselement mit Bohrung

2605.4.PZB (inkl. Kamm)

Anschlusselement mit Bolzen



Innenaufteilung auch mit Einsteck- und Fachböden möglich



Variante Anschlusselement Kunststoff, starr, möglich



Variante Anschlusselement KMA mit integriertem C-Profil möglich

Weitere Features

Weitere Infos zu diesen Features ▶ siehe untenstehenden Link



E2 medium classic
Innenhöhe: 35 mm

Tel. +49- (0) 22 03-96 49-800
Fax +49- (0) 22 03-96 49-222



▶ Kapitel 10



▶ Kapitel 9