

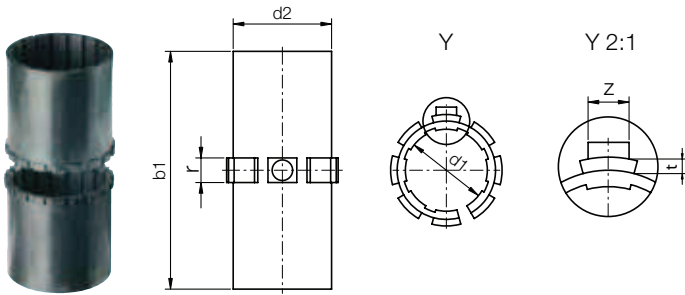
drylin® R-Gleitfolie | Lieferprogramm

lange, geschlossene Bauform, Hochtemperatur



Bestellschlüssel

XUM-01-12



- Temperaturen von -100 bis +250 °C
- empfohlen für Edelstahl- oder verchromte Wellen
- 2-teilig



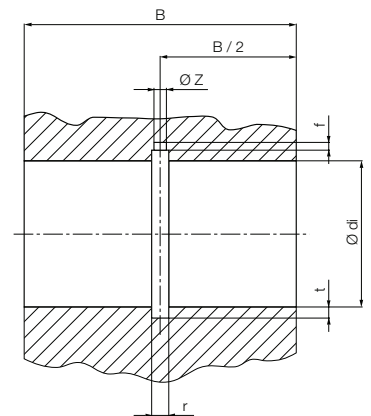
* gemäß igus®-Prüfmethode ▶ Seite 925
Bitte beachten Sie: Einbauhinweise ▶ Seite 877

Abmessungen [mm]

Bestellnummer	d1	Toleranz*	d2	b1	r	t	z	Gewicht [g]
XUM-01-12	12	+0,030 +0,070	14	31	3,0	0,8	3,0	1,46
XUM-01-14	14	+0,030 +0,070	16	30	3,5	0,6	3,5	1,81
XUM-01-16	16	+0,030 +0,070	18	35	3,5	0,8	3,5	2,13
XUM-01-20	20	+0,030 +0,070	23	44	5,0	0,8	3,5	4,7
XUM-01-25	25	+0,030 +0,070	28	57	5,0	0,8	4,0	8,27
XUM-01-30	30	+0,040 +0,085	34	67	5,0	0,8	4,0	15,57
XUM-01-40	40	+0,040 +0,085	44	79	6,0	1,3	5,0	24,0

Aufnahmebohrung für Gleitfolien XUM-01 | Abmessungen [mm]

Bestellnummer	Welle Ø	d _i H7	B h10	r +0,05	t +0,1	f +0,5	z +0,2
XUM-01-12	12	14	32	3,0	1,0	1,5	3,1
XUM-01-14	14	16	31	3,5	0,8	1,7	3,6
XUM-01-16	16	18	36	3,5	1,0	1,7	3,6
XUM-01-20	20	23	45	5,0	1,0	2,0	3,6
XUM-01-25	25	28	58	5,0	1,0	2,0	4,1
XUM-01-30	30	34	68	5,0	1,0	2,0	4,1
XUM-01-40	40	44	80	6,0	1,5	2,5	5,1



Sind kombinierbar mit:



RJUM-01/-03
TJUM-01/-03



RJUM-06/-06-LL



FJUM-01/-02



Lieferzeit ab Lager



Preise Online-Preisliste
www.igus.de/de/drylinR