

■ E7UM mit deutlich verlängerter Lebensdauer
E7UM with extended lifetime

■ JUM

Verschleiß von E7UM und JUM-Gleitfolien auf verschiedenen Wellenmaterialien im Vergleich Comparison of wear, using E7UM and JUM liners on different shaft materials

... längere Lebensdauer auch in INCH

drylin® E7 Gleitfolien in INCH Abmessungen

Durch eine bis zu 8x längere Lebensdauer auf Stahlwellen begeistern Gleitlagerfolien aus dem dry-tech® Material iglidur® E7 im praktischen Einsatz. Von den überzeugenden Laufeigenschaften profitieren ab sofort auch Anwender von Rundwellen in INCH Abmessungen. Gleitfolien sind in den Abmessungen 1/2" bis 2" verfügbar, einzeln oder als Linearlager mit anodisiertem Aluminiumadapter.

- Bis zu 8 fach höhere Lebensdauer
- Ideal für Stahl- und Edelstahlwellen
- Passend für drylin® Linearadapter mit INCH Abmessung (RE7UI)
- Schmiermittel- und wartungsfrei

drylin® E7 liners in INCH dimensions

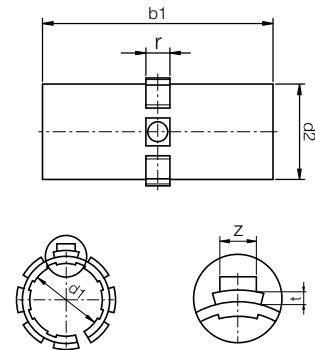
With up to 8 times longer service life on steel shafts films, the liners made of the dry-tech® material iglidur® E7 are remarkable in practical use. The users of round shafts in INCH dimensions also benefit from the extraordinary running properties from now on. Liners are available in dimensions 1/2" to 2", separately or as a linear bearing with anodised aluminium adapter.

- Up to 8 times longer service life
- Ideal for steel and stainless steel shafts
- Suitable for IMPERIAL drylin® linear adapter (RE7UI)
- Lubricant and maintenance free



Abmessungen Dimensions [mm]

Standard INCH Bestellnr. Part No.	d1	d2	b1	r	t	z
E7UI-01-08	1/2	0,5934	1,22	0,125	0,0391	0,1024
E7UI-01-10	5/8	0,7184	1,46	0,146	0,0391	0,1181
E7UI-01-12	3/4	0,8747	1,575	0,1875	0,0391	0,1339
E7UI-01-16	1	1,1247	2,205	0,1875	0,0391	0,1496
E7UI-01-20	1 1/4	1,4058	2,579	0,1875	0,0391	0,1496
E7UI-01-24	1 1/2	1,6558	2,953	0,25	0,0625	0,1811
E7UI-01-32	2	2,1871	3,937	0,2813	0,0625	0,228



Bauform 01 Version 01 [mm]

Standard metrisch Bestellnr. Part No.	d1	d2	b1	r	t	z	Gewicht Weight [g]
E7UM-01-10	10	12	28	3,0	0,8	2,5	0,73
E7UM-01-12	12	14	31	3,0	0,8	3,0	1,01
E7UM-01-16	16	18	35	3,5	0,8	3,5	1,45
E7UM-01-20	20	23	44	5,0	0,8	3,5	3,25
E7UM-01-25	25	28	57	5,0	0,8	4,0	5,44
E7UM-01-30	30	34	67	5,0	0,8	4,0	9,88
E7UM-01-40	40	44	79	6,0	1,3	5,0	17,3

Bauform 02 Version 02 [mm]

Kompakt metrisch Bestellnr. Part No.	d1	d2	b1	r	t	z	Gewicht Weight [g]
E7UM-02-10	10	12	28	3,0	0,8	2,5	0,73
E7UM-02-12	12	14	31	3,0	0,8	3,0	1,01
E7UM-02-16	16	18	35	3,5	0,8	3,5	1,45
E7UM-02-20	20	23	44	5,0	0,8	3,5	3,25
E7UM-02-25	25	28	57	5,0	0,8	4,0	5,44
E7UM-02-30	30	34	67	5,0	0,8	4,0	9,88
E7UM-02-40	40	44	79	6,0	1,3	5,0	17,3

NEW E7UM-01-50 50 55 99 7,0 1,3 6,0 -
NEW E7UM-01-60* 60 65 124 8,0 2,5 6,5 -

* zweiteilig two parts

Lieferbar Available
ab Lager from stock

www.igus.de/E7UM
www.igus.eu/E7UM