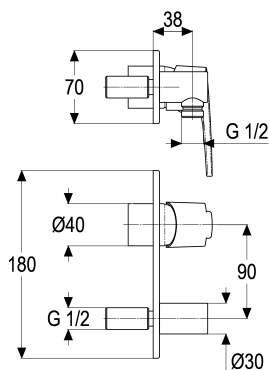


Z059608-00280 SH BRAUSEARMATUR EHM ALPHA_300

Produktabbildung



Maßzeichnung



Produktbeschreibung

Fertigbauset Brausearmatur
 mattschwarz
 mit Montagetiefenausgleich
 eigensicher gegen Rückfließen
 mit Wandanschlussbogen 1/2"

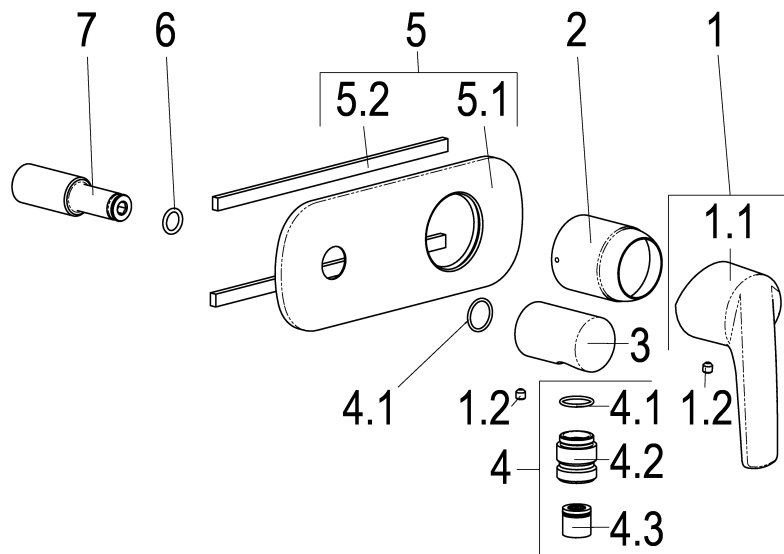
Ausschreibungstext

Z059608-00280
 Heinrich Schulte
 Fertigbauset Brausearmatur
 alpha_300
 mattschwarz
 Rosettenbreite 180 mm
 Werkstoffe nach TrinkwV und UBA
 Hebel Metall
 Montage mit Tec-box_wt
 mit Montagetiefenausgleich
 eigensicher gegen Rückfließen
 mit Wandanschlussbogen 1/2"

VPE: 1
 GTIN: 4020929423465



Explosionszeichnung



Ersatzteilliste

Pos.	Beschreibung	Artikel-Nr.
01	SH BEDIENUNGSHEBEL ALPHA_300	Z059990-00280
04	BRAUSENIPPEL 1/2"	Z028908-00280
05	SH ROSETTE ZU UP-WT- ARMATUR	Z069108-50281

Durchflussdiagramm

