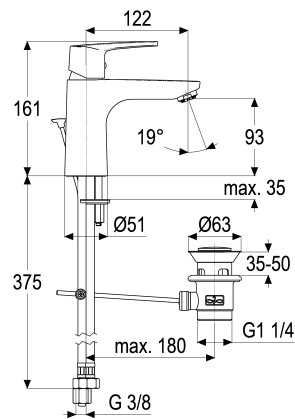


Z059165-00010 SH WT EHM ALPHA_300 NIEDERDRUCK

Produktabbildung



Maßzeichnung



Produktbeschreibung

Waschtischarmatur XL Niederdruck
 chrom
 Flexschläuche 3/8" DIN DVGW
 Strahlregler Niederdruck
 für drucklose Heißwasserbereiter
 mit Ablaufgarnitur 1 1/4"
 mit Befestigungssatz
 mit Durchflussbegrenzer 5 l/min

Ausschreibungstext

Z059165-00010
 Heinrich Schulte
 Waschtischarmatur XL Niederdruck
 alpha_300
 chrom
 Ausladung 120 mm
 Höhe bis Strahlregler 95 mm
 Maximale Höhe 160 mm
 Kartusche 35 mm
 mit Heißwasser- und Durchflussbegrenzer
 Werkstoffe nach TrinkwV und UBA
 Hebel Metall
 Flexschläuche 3/8" DIN DVGW
 Strahlregler Niederdruck
 für Standmontage
 für drucklose Heißwasserbereiter
 mit Ablaufgarnitur 1 1/4"
 mit Befestigungssatz
 mit Durchflussbegrenzer 5 l/min

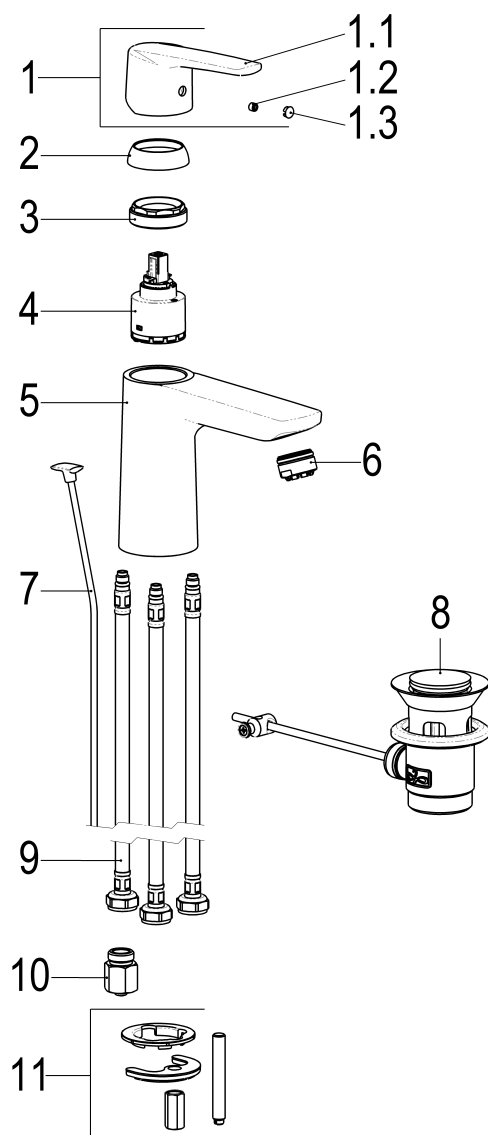
VPE: 1

GTIN: 4020929591669

SCIP: 243d6493-ee93-4ebc-b8a0-07c36f156499



Explosionszeichnung



Ersatzteilliste

Pos.	Beschreibung	Artikel-Nr.
01	SH BEDIENUNGSHEBEL ALPHA_300	Z059990-00010
02	SH ROSETTE M37 X 1,5 / D:39,7X12	Z009110-00010
04	SH KARTUSCHE FÜR NIEDERDRUCK	Z000074-00000
06	SH STRAHLREGLER ND	Z013924-00010
07	SH ZUGSTANGE MIT KNOPF	Z009187-00010
08	SH ABLAUFGARNITUR KOMPLETT	Z001128-00010
09	SH FLEXSCHLAUCH M8 X 1 - 3/8"	Z009075-00000
10	SH DURCHFLUSSBEGRENZER 3/8"	Z019389-00000
11	BEFESTIGUNGSSATZ M8 X 57MM	Z000616-00000

Optionales Zubehör

Beschreibung	Artikel-Nr.
SH THERMOSTAT-ECKVENTIL ALPHA_300	Z055567-00010

Durchflussdiagramm

