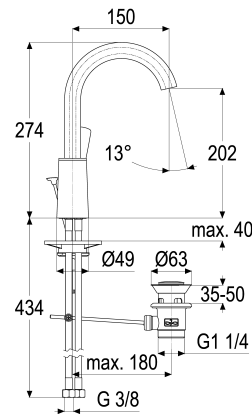


Z059124-00010 SH WT EHM ALPHA_300 SEITENGST.

Produktabbildung



Maßzeichnung



Produktbeschreibung

Waschtischarmatur
 chrom
 Flexschläuche 3/8" DIN DVGW
 Strahlregler 7 l/min
 Caché, Antikalk
 Geräuschprüfzeichen PA-IX 7261/IO
 seitengesteuert
 mit Ablaufgarnitur 1 1/4"
 mit Befestigungssatz

Ausschreibungstext

Z059124-00010
 Heinrich Schulte
 Waschtischarmatur
 alpha_300
 chrom
 Ausladung 150 mm
 Höhe bis Strahlregler 205 mm
 Maximale Höhe 275 mm
 Kartusche 35 mm
 mit Heißwasserbegrenzer
 Auslauf schwenkbar
 Werkstoffe nach TrinkwV und UBA
 Hebel Metall
 Flexschläuche 3/8" DIN DVGW
 Strahlregler 7 l/min
 Caché, Antikalk
 Geräuschprüfzeichen PA-IX 7261/IO
 für Standmontage
 seitengesteuert
 mit Ablaufgarnitur 1 1/4"
 mit Befestigungssatz

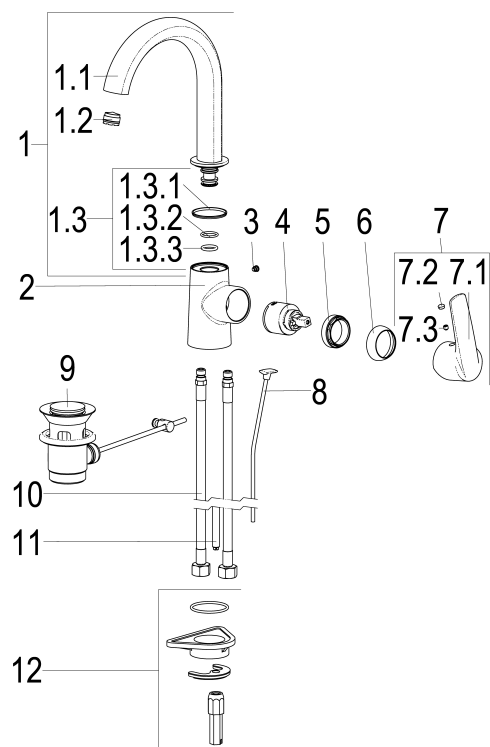
VPE: 1

GTIN: 4020929591249

SCIP: bf136f35-d2d1-4c18-a8c5-363ff570f50c



Explosionszeichnung



Ersatzteilliste

| Pos. | Beschreibung | Artikel-Nr. |
|------|-----------------------------------|---------------|
| 01 | SH AUSLAUF FÜR EHM WASCHTISCHARM. | Z013077-00010 |
| 03 | SH ANSCHLAGSCHRAUBE | Z000235-00000 |
| 04 | SH KARTUSCHE FÜR NORMALDRUCK | Z009200-00000 |
| 05 | SH VERSCHRAUBUNG ZU SERIE 62 | Z009111-00000 |
| 06 | SH ROSETTE M37 X 1,5 / D:39,7X12 | Z009110-00010 |
| 07 | SH BEDIENUNGSHEBEL ALPHA_300 | Z059990-00010 |
| 08 | SH ZUGSTANGE MIT KNOPF | Z009187-00010 |
| 09 | SH ABLAUFGARNITUR KOMPLETT | Z001128-00010 |
| 10 | SH FLEXSCHLAUCH M10 X 1 - 3/8" | Z009141-00000 |
| 11 | SH GEWINDESTANGE M8 X 130 | Z009072-00000 |
| 12 | SH SCHNELLVERSCHRAUBUNG KOMPLETT | Z009295-00000 |

Durchflussdiagramm

