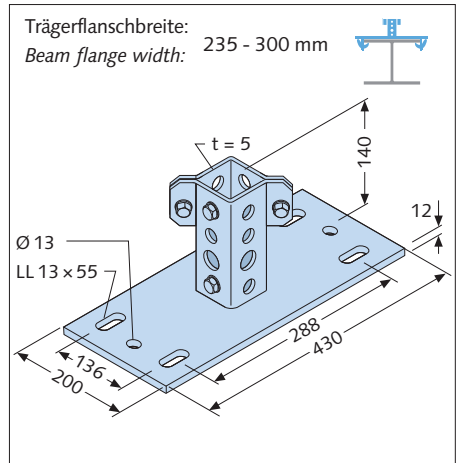
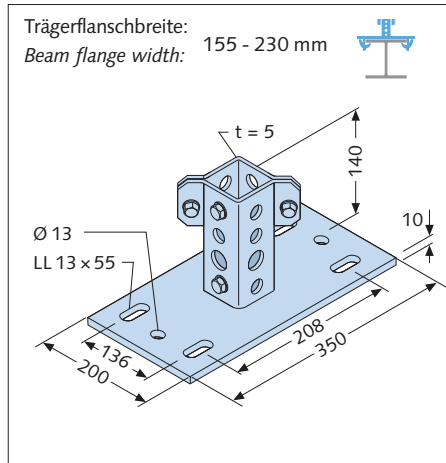
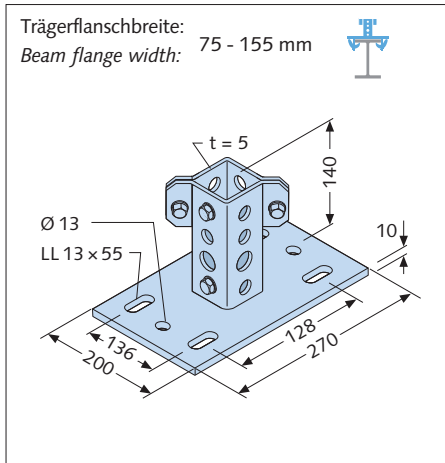


HALFEN POWERCLICK

Verbindungssteile Powerclick System 63 *Fittings Powerclick System 63*



Stützenfuß: Beton- und Trägeranschluss *Fixing Plate: Connection to Concrete and Steel Beam*



Bezeichnung Designation	Bestell-Nr. Stock no.		Bezeichnung Designation	Bestell-Nr. Stock no.		Bezeichnung Designation	Bestell-Nr. Stock no.	
HCS-VT63-11/2-fv	0300.020-00001	1	HCS-VT63-12/2-fv	0300.020-00002	1	HCS-VT63-13/2-fv	0300.020-00003	1

fv = feuerverzinkt, hot-dip galvanised

Anwendungsbeispiele: *Application Examples:*

