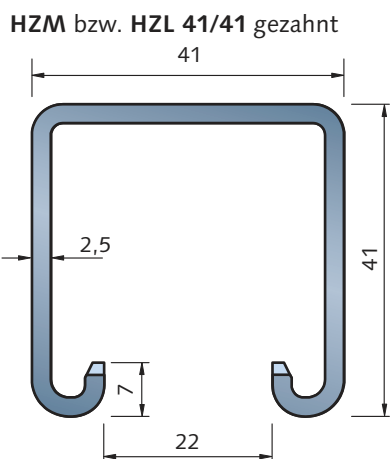
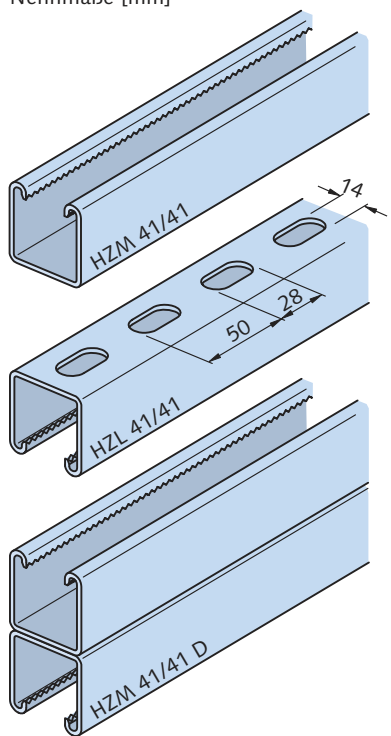


# HALFEN MONTAGESCHIENEN

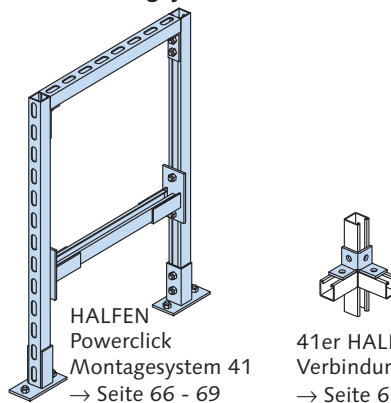
## Profil 41/41 mit Zahnung



Nennmaße [mm]



### Basisprofil mit Zahnung für 41er Tragsysteme



HALFEN Powerclick Montagesystem 41 → Seite 66 - 69

41er HALFEN Verbindungsteile: → Seite 67

Durch formschlüssige Lastaufnahme für erhöhte Beanspruchung in Schienenlängsrichtung geeignet, insbesondere bei Edelstahlausführung.

Materialausführ.	Bestell-Nr.	Standard = ● Auf Anfr. = ○	Profilgewicht G [kg/m]	Profilquerschnitt A [cm²]	Trägheitsmoment		Widerstandsmoment		Max. zuläss. Punktttragfähigkeit max F [kN]	Biegetragfähigkeit bei Spannweite L	
					$I_y$ [cm⁴]	$I_z$ [cm⁴]	$W_y$ [cm³]	$W_z$ [cm³]			
<b>HZM 41/41 0284...</b>											
wb	010-00001	●	2,63	3,25	6,91	9,10	2,91	4,41	5,6	47,0	5,3   2,6   1,6
fv	010-00002	●									
A4	010-00003	●									
<b>HZL 41/41 0283...</b>											
wb	010-00001	●	2,46	2,90	5,87	9,04	2,69	4,38	5,6	41,0	4,6   2,3   1,4
fv	010-00002	●									
A4	010-00003	●									
<b>HZM 41/41D 0284...</b>											
wb	030-00001	○	5,11	6,51	33,74	18,38	8,16	8,90	5,6	126,0	13,8   7,0   4,7
fv	030-00002	○									
A4	030-00003	○									

Länge: 6000 mm

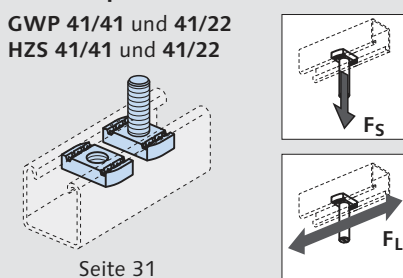
Bestellbeispiel: **HZM 41/41 - A4 - 6000** oder Bestell - Nr. **0284.010-00003**

① siehe Anmerkung ③ auf S. 55

### Weitere Profildaten, Statik

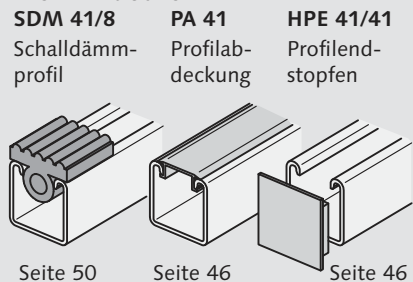
Profildaten	Zul. Zug, Querzug	Zul. Last Druckstab
Seiten 54 - 57	Seite 58	Seite 59

### Gewindeplatten, Halfenschrauben



Seite 31

### Profil - Zubehör



Seite 50

Seite 46

Seite 46